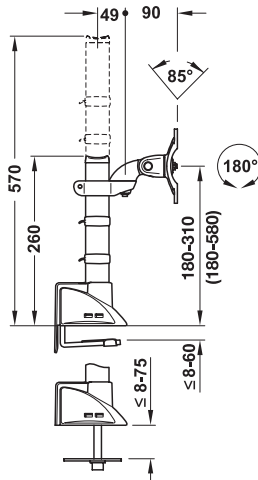


→ **Basissäule mit kurzem Schwenkarm, ohne Höhenverstellung**

für Klemm und Durchsteckbefestigung

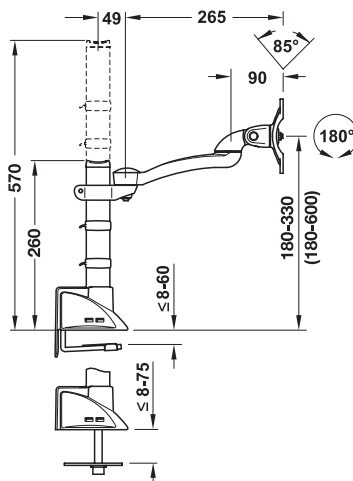


Tragkraft kg	Artikel-Nr.
Höhe Basissäule 260 mm	
3 – 5	818.14.900
5 – 7,5	818.14.902
Höhe Basissäule 570 mm	
3 – 5	818.14.910
5 – 7,5	818.14.912

Abpackung: 1 Stück

→ **Basissäule mit mittellangem Schwenkarm, ohne Höhenverstellung**

für Klemm und Durchsteckbefestigung



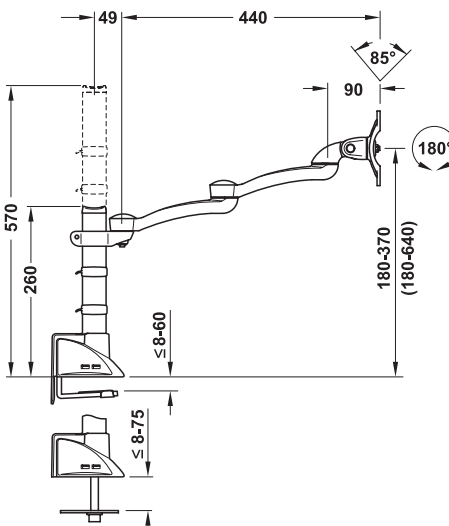
Tragkraft kg	Artikel-Nr.
Höhe Basissäule 260 mm	
3 – 5	818.15.920
5 – 7,5	818.15.922
Höhe Basissäule 570 mm	
3 – 5	818.15.930
5 – 7,5	818.15.932

Abpackung: 1 Stück

9

→ **Basissäule mit langem Schwenkarm, ohne Höhenverstellung**

für Klemm und Durchsteckbefestigung

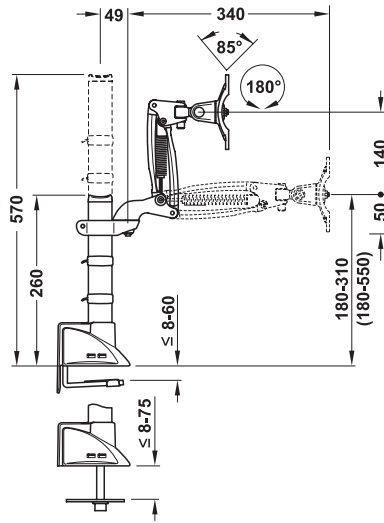


Tragkraft kg	Artikel-Nr.
Höhe Basissäule 260 mm	
3 – 5	818.15.940
5 – 7,5	818.15.942
Höhe Basissäule 570 mm	
3 – 5	818.15.950
5 – 7,5	818.15.952

Abpackung: 1 Stück

DGH-M 2007, HDE, 02/07; Maßangaben unverbindlich. Konstruktionsänderungen vorbehalten.

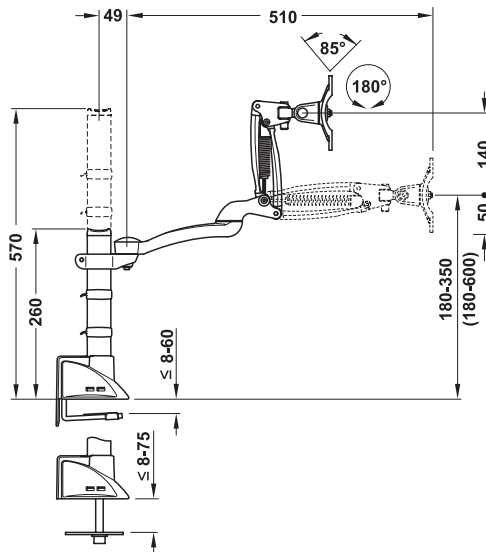
→ **Basissäule mit mittellangem Schwenkarm, mit Höhenverstellung**
für Klemm und Durchsteckbefestigung



Tragkraft kg	Artikel-Nr.
Höhe Basissäule 260 mm	
3 – 5	818.14.920
5 – 7,5	818.14.922
Höhe Basissäule 570 mm	
3 – 5	818.14.930
5 – 7,5	818.14.932

Abpackung: 1 Stück

→ **Basissäule mit langem Schwenkarm, mit Höhenverstellung**
für Klemm und Durchsteckbefestigung



Tragkraft kg	Artikel-Nr.
Höhe Basissäule 260 mm	
3 – 5	818.14.940
5 – 7,5	818.14.942
Höhe Basissäule 570 mm	
3 – 5	818.14.950
5 – 7,5	818.14.952

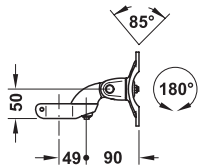
Abpackung: 1 Stück

DGH-M 2007, HDE, 02/07, Maßangaben unverbindlich. Konstruktionsänderungen vorbehalten.

Ellipta Zubehör

für weitere Bildschirme zur Montage an der Basissäule

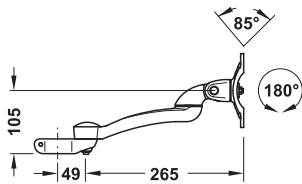
→ **Klemme mit kurzem Schwenkarm, ohne Höhenverstellung**



Tragkraft kg	Artikel-Nr.
3 – 5	818.14.908
5 – 7,5	818.14.909

Abpackung: 1 Stück

→ **Klemme mit mittellangem Schwenkarm, ohne Höhenverstellung**

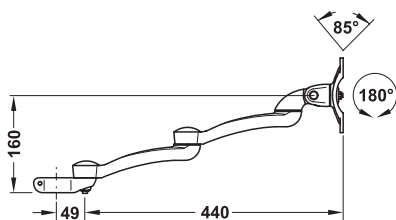


Tragkraft kg	Artikel-Nr.
3 – 5	818.15.928
5 – 7,5	818.15.929

Abpackung: 1 Stück

9

→ **Klemme mit langem Schwenkarm, ohne Höhenverstellung**

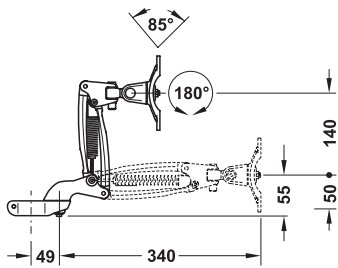


Tragkraft kg	Artikel-Nr.
3 – 5	818.15.948
5 – 7,5	818.15.949

Abpackung: 1 Stück

DGH-M 2007, HDE, 02/07; Maßangaben unverbindlich. Konstruktionsänderungen vorbehalten.

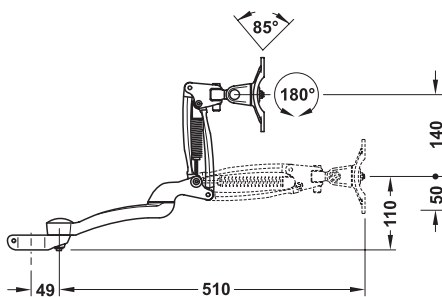
→ Klemme mit mittellangem Schwenkarm, mit Höhenverstellung



Tragkraft kg	Artikel-Nr.
3 – 5	818.14.928
5 – 7,5	818.14.929

Abpackung: 1 Stück

→ Klemme mit langem Schwenkarm, mit Höhenverstellung

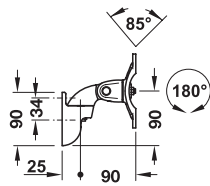


Tragkraft kg	Artikel-Nr.
3 – 5	818.14.948
5 – 7,5	818.14.949

Abpackung: 1 Stück

DGH-M 2007, HDE, 02/07, Maßangaben unverbindlich. Konstruktionsänderungen vorbehalten.

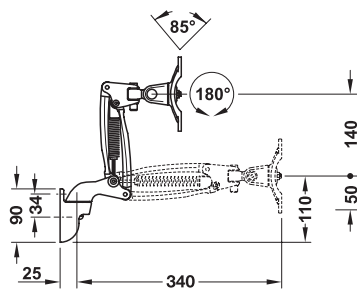
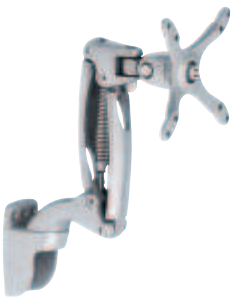
→ Wandbefestigung mit kurzem Schwenkarm, ohne Höhenverstellung



Tragkraft kg	Artikel-Nr.
3 – 5	818.11.876
5 – 7,5	818.11.877

Abpackung: 1 Stück

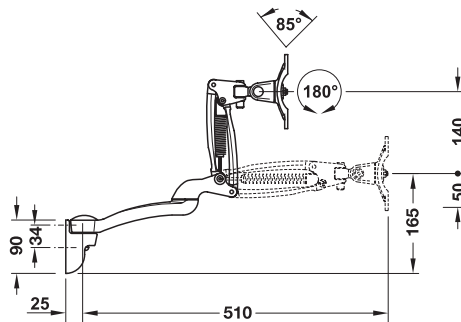
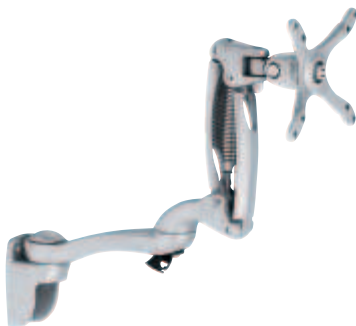
→ Wandbefestigung mit mittellangem Schwenkarm, mit Höhenverstellung



Tragkraft kg	Artikel-Nr.
3 – 5	818.11.841
5 – 7,5	818.11.851

Abpackung: 1 Stück

→ Wandbefestigung mit langem Schwenkarm, mit Höhenverstellung



Tragkraft kg	Artikel-Nr.
3 – 5	818.11.801
5 – 7,5	818.11.831

Abpackung: 1 Stück