

Montageanleitung zum Unterschrank-Frontauszug "Basic"

(links gezeichnet, rechts spiegelbildlich)

Mounting instructions for base unit "Basic"

(drawn leftside rightside mirror-inverted)

Instructions d'assemblage pour ferrure coulissante de meuble bas "Basic"

(dessiné à gauche à droite inversé)

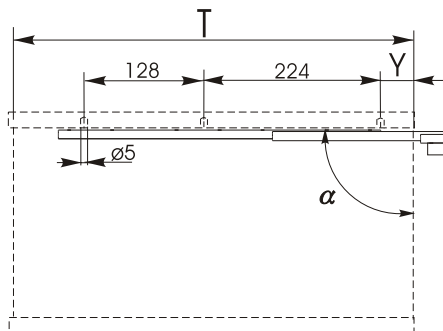
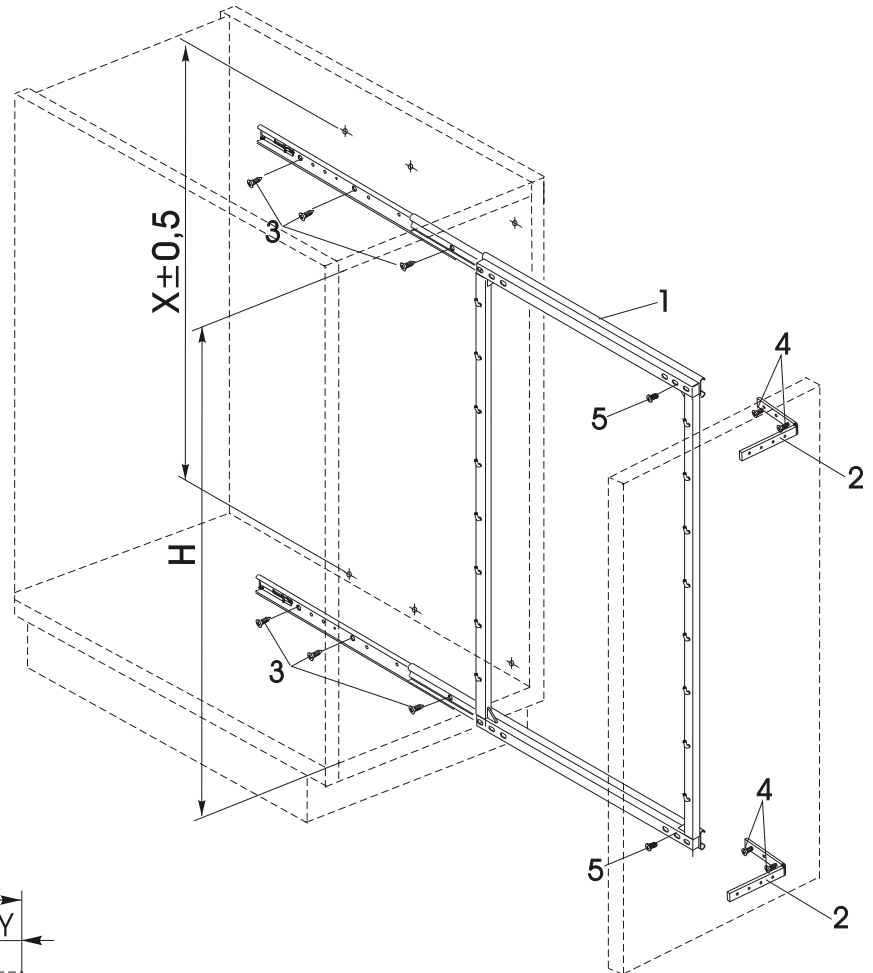
1 - Auszugsrahmen
pull-out frame
cadre coulissante

2 - Frontwinkel
frontbracket
support frontal

3 - Euro-Schraube mit Senkkopf VZ 6,3x15
Euro screw with flat head VZ 6,3x15
vis-Euro avec tête conique VZ6,3x15

4 - Senkkopfschraube VZ M6 x10
countersunk head srew VZ M6x10
boulon à tête conique VZ M6x10

5 - Linsenkopfschraube VZ M6x12
tallow- drop screw VZ M6x12
vis à tête goutte-de-suif VZ M6x12



Maß Y ist abhängig vom Winkel α und vom eingesetzten Frontwinkel.

Dimension Y depends on the angle α and on the installed frontbracket

Dimension Y dépend du angle α et du support frontal installé

links

Art.Nr.	X	H	T
5165 99999	460	>510	>490
5181 99999	512	>562	>490
5169 99999	560	>610	>490
5177 99999	576	>626	>490
5185 99999	595	>645	>490
5173 99999	628	>678	>490
5189 99999	645	>695	>490
5202 99999	690	>740	>490

rechts

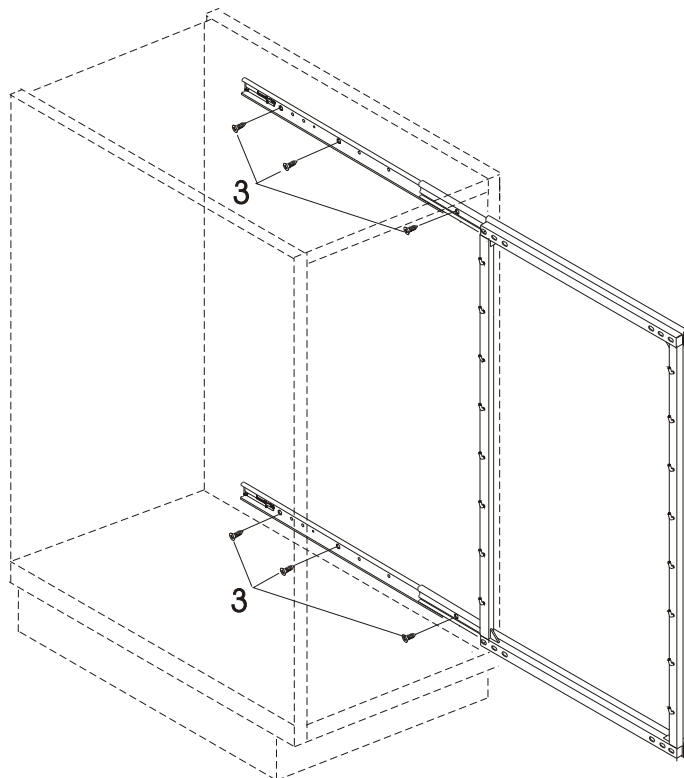
Art.Nr.	X	H	T
5166 99999	460	>510	>490
5182 99999	512	>562	>490
5170 99999	560	>610	>490
5178 99999	576	>626	>490
5186 99999	595	>645	>490
5174 99999	628	>678	>490
5190 99999	645	>695	>490
5203 99999	690	>740	>490

A. Montage Schiene

Mounting of slide
Assemblage de la coulisse

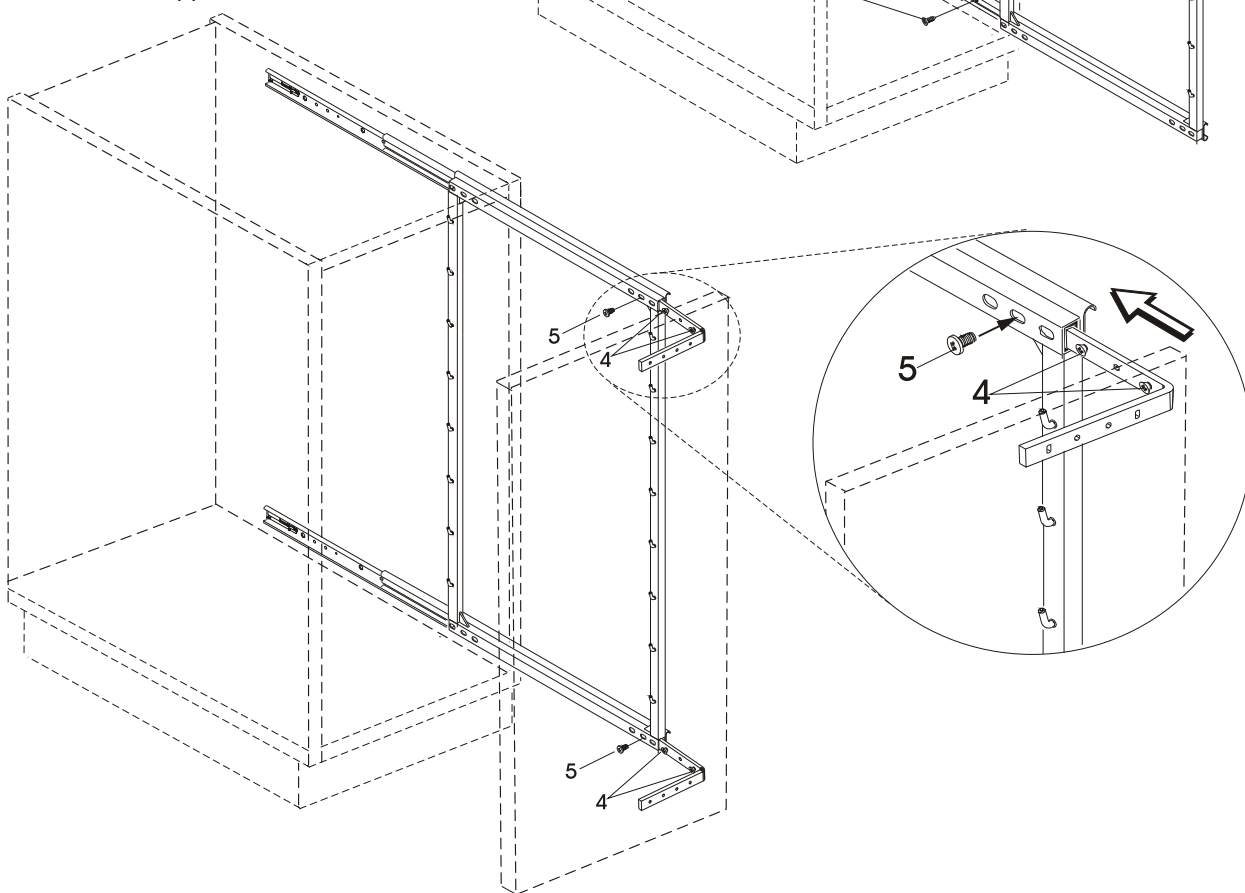
Auszugsrahmen mit Schiene herausziehen. Die Schiene mit Schrauben (3) befestigen.

Pull out the frame with the slide.
Fix the slide (3) with screws.
*Enlever la cadre avec la coulisse.
Fixer la coulisse avec vis.*



B. Frontwinkel mit Front einschieben.

Install the frontbracket with the front.
Installer le support frontal avec la face



C. Justieren der Front

Adjustment of the front
Ajustage de la face

4 - verstellen
adjusting
ajuster

5 - fixieren
fixing
fixer

