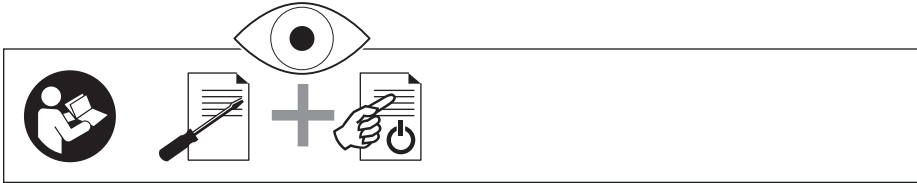


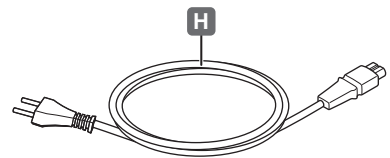
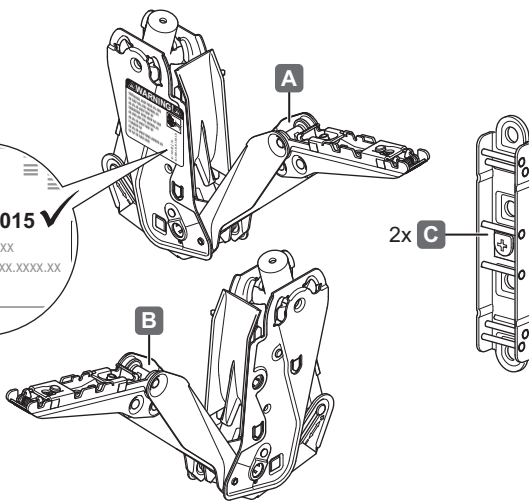


Free flap 1.7 E

372.91.XXX



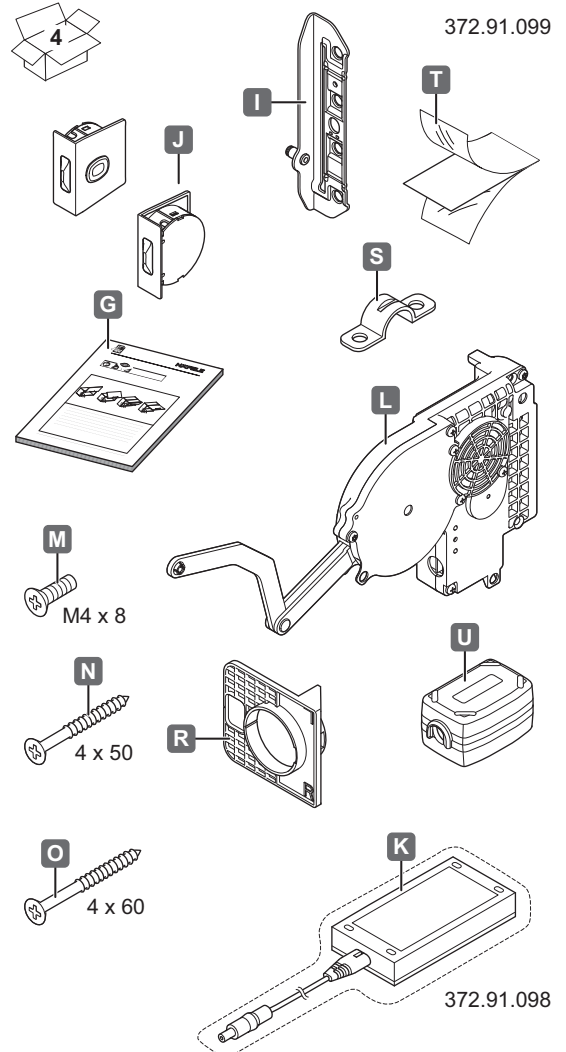
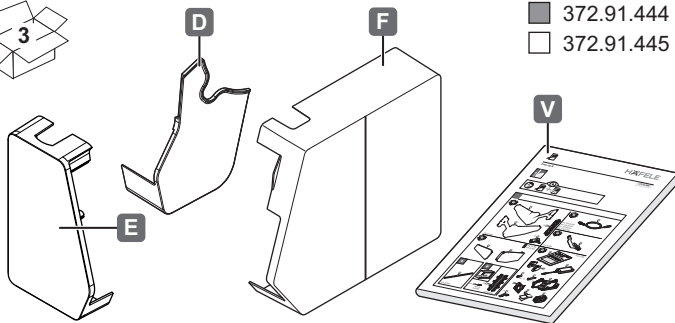
> 11.05.2015 ✓
xx / mm.dd.jj / xx
xx.xxxxxx.xxx.xxx.xxx.xx



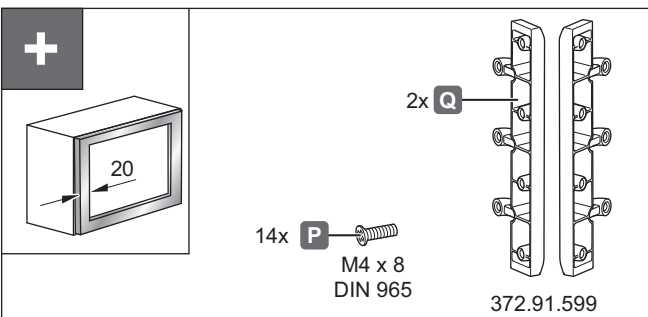
UK: 833.89.000
AU: 833.89.001
EU: 833.89.002
US: 833.89.003

732.23.201

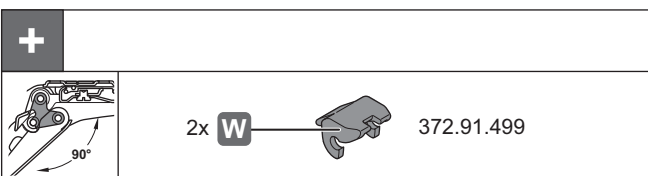
372.91.XXX

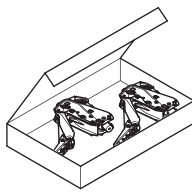
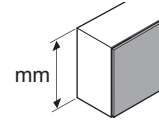
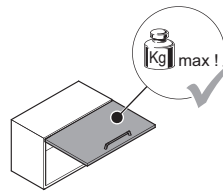
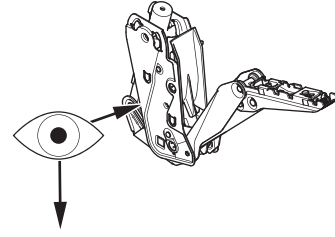
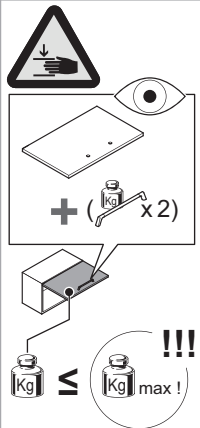
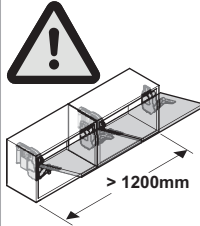


12.0001.010.460.0000.00

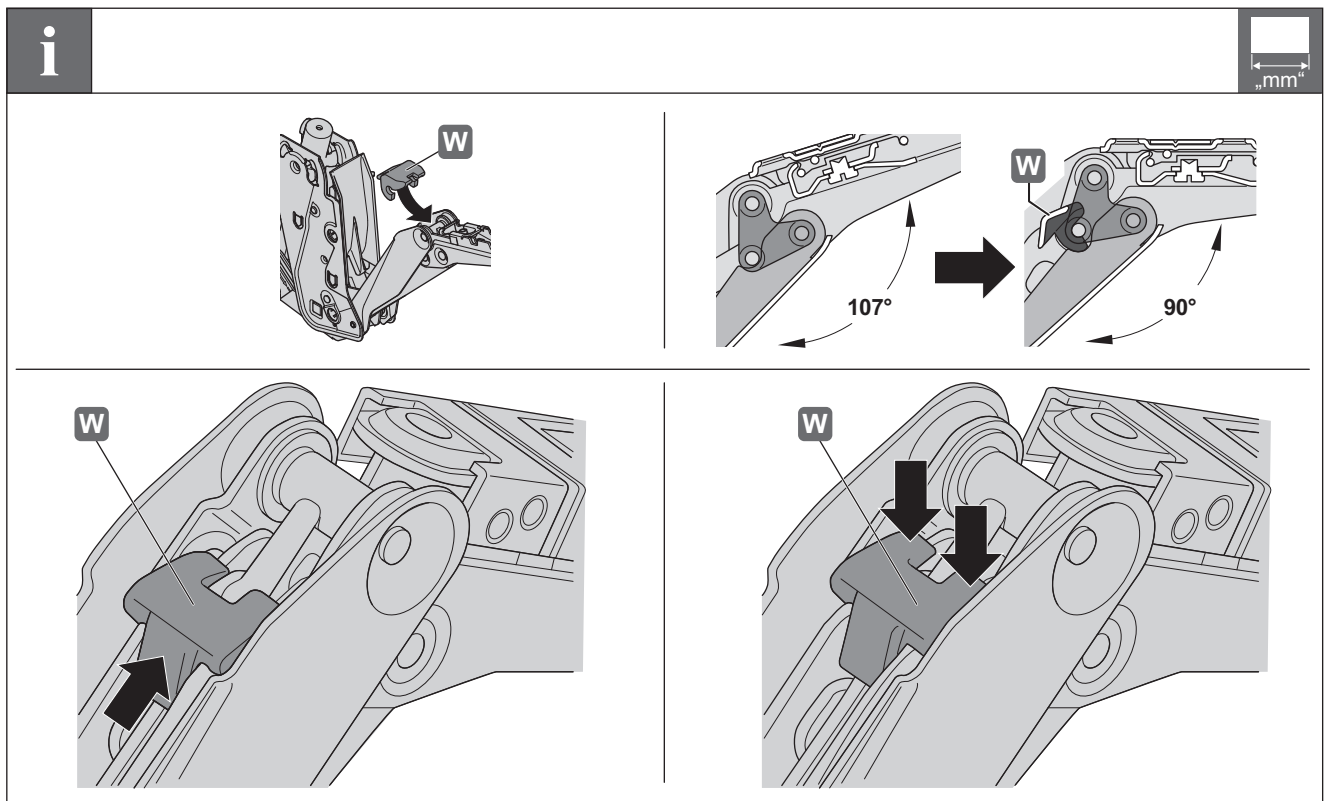


HDE 22.07.2017



i					
					
 	200	1,7 - 4,6	A	372.91.406	
		3,6 - 7,9	B	372.91.407	
		6,8 - 14,7	C	372.91.408	
	225	1,5 - 4,1	A	372.91.406	
		3,1 - 7,1	B	372.91.407	
		6,0 - 13,1	C	372.91.408	
	250	1,3 - 3,8	A	372.91.406	
		2,9 - 6,4	B	372.91.407	
		5,4 - 11,8	C	372.91.408	
	275	1,2 - 3,3	A	372.91.406	
		2,5 - 5,7	B	372.91.407	
		4,8 - 10,6	C	372.91.408	
	300	1,1 - 3,1	A	372.91.406	
		2,4 - 5,1	B	372.91.407	
		4,4 - 9,6	C	372.91.408	
325	1,0 - 2,8	A	372.91.406		
	2,1 - 4,6	B	372.91.407		
	4,0 - 8,8	C	372.91.408		
350	0,9 - 2,6	A	372.91.406		
	2,0 - 4,2	B	372.91.407		
	3,7 - 8,1	C	372.91.408		
375	0,9 - 2,3	A	372.91.406		
	1,9 - 3,8	B	372.91.407		
	3,5 - 7,5	C	372.91.408		
400	0,8 - 2,1	A	372.91.406		
	1,7 - 3,6	B	372.91.407		
	3,2 - 7,0	C	372.91.408		
425	0,7 - 1,9	A	372.91.406		
	1,5 - 3,4	B	372.91.407		
	2,9 - 6,5	C	372.91.408		
450	0,6 - 1,7	A	372.91.406		
	1,4 - 3,2	B	372.91.407		
	2,7 - 6,1	C	372.91.408		

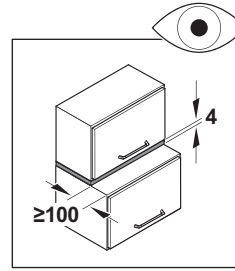
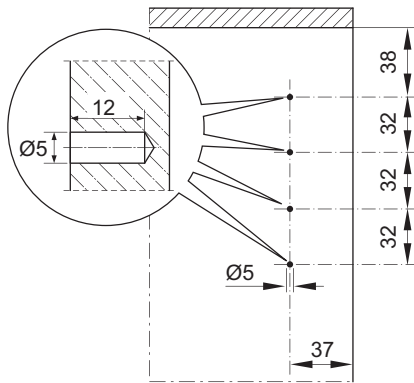
732.23.201



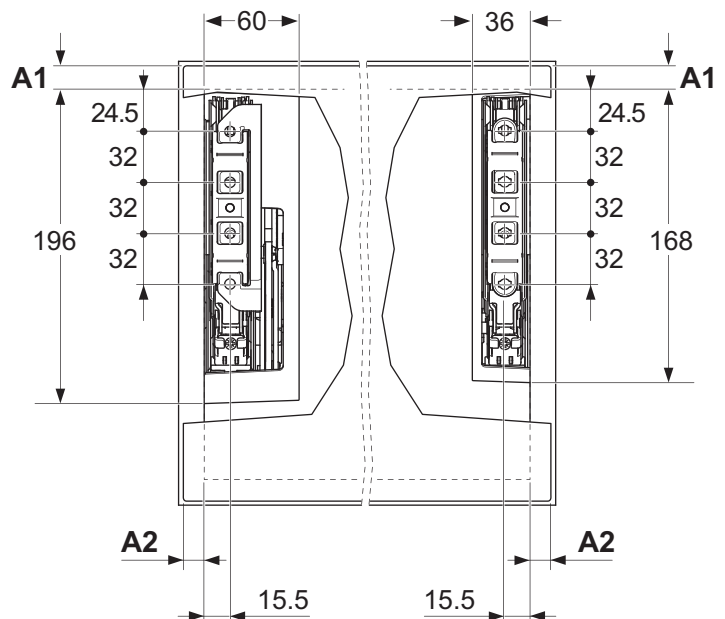
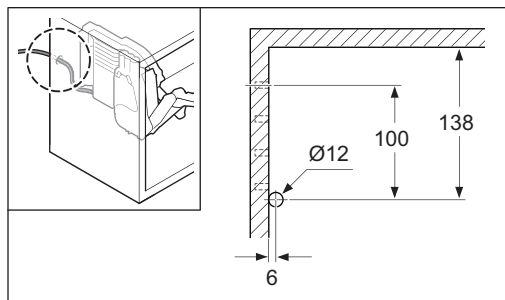
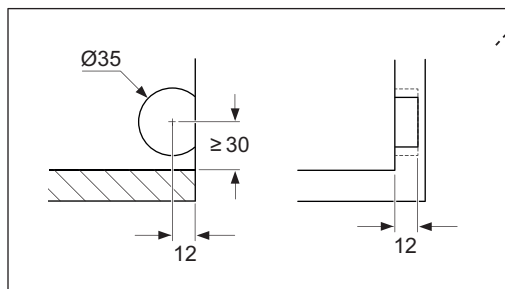
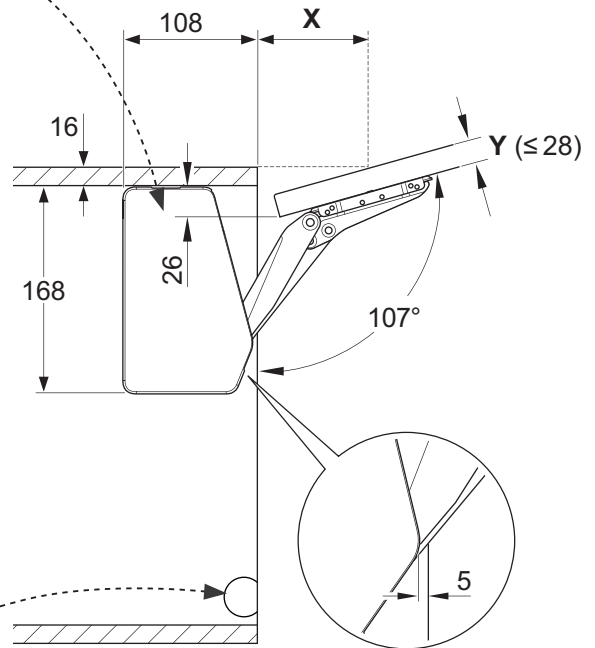
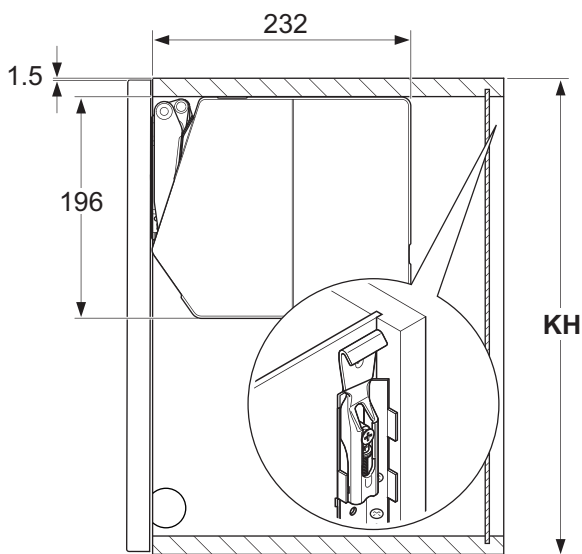
HDE 22.07.2017

i

„mm“

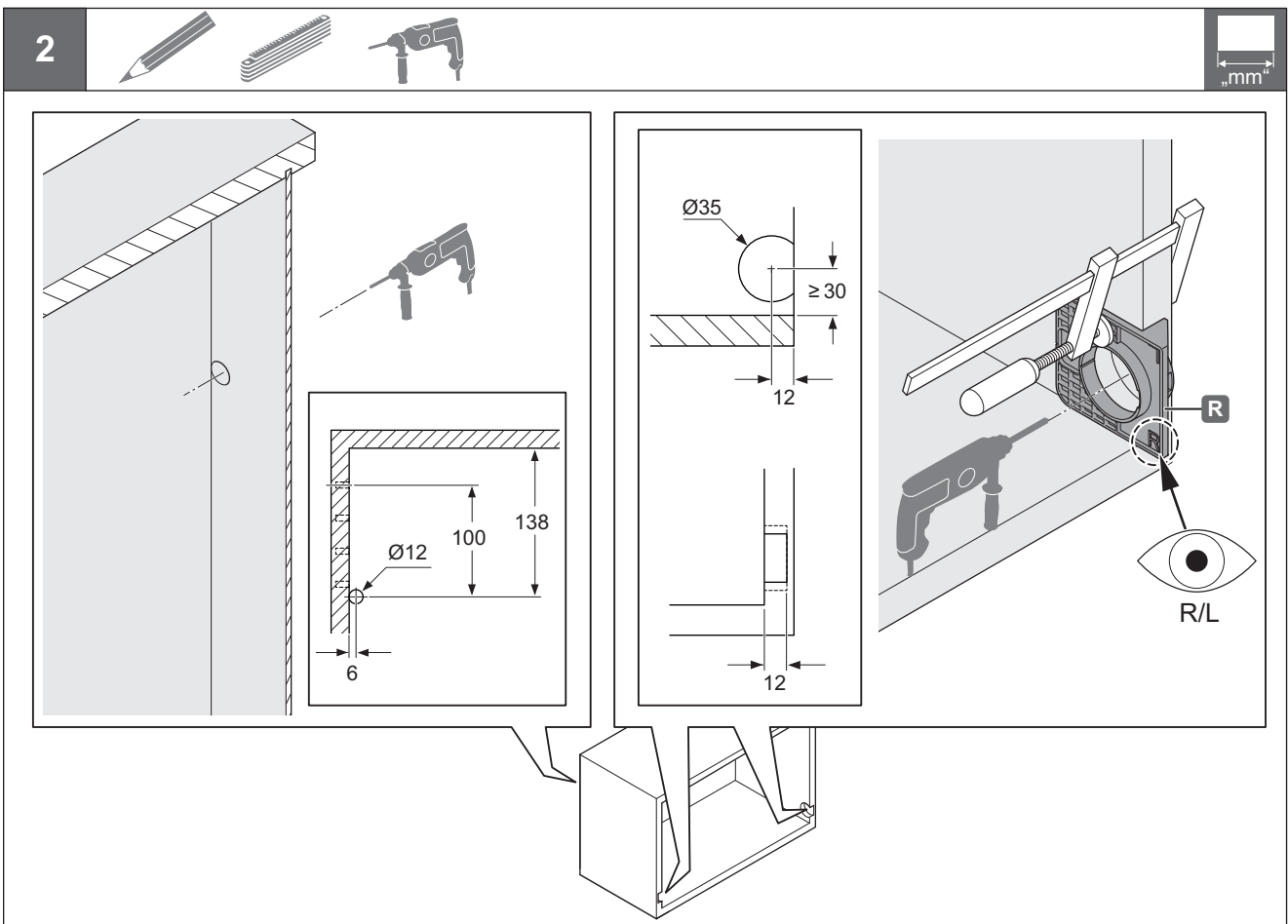
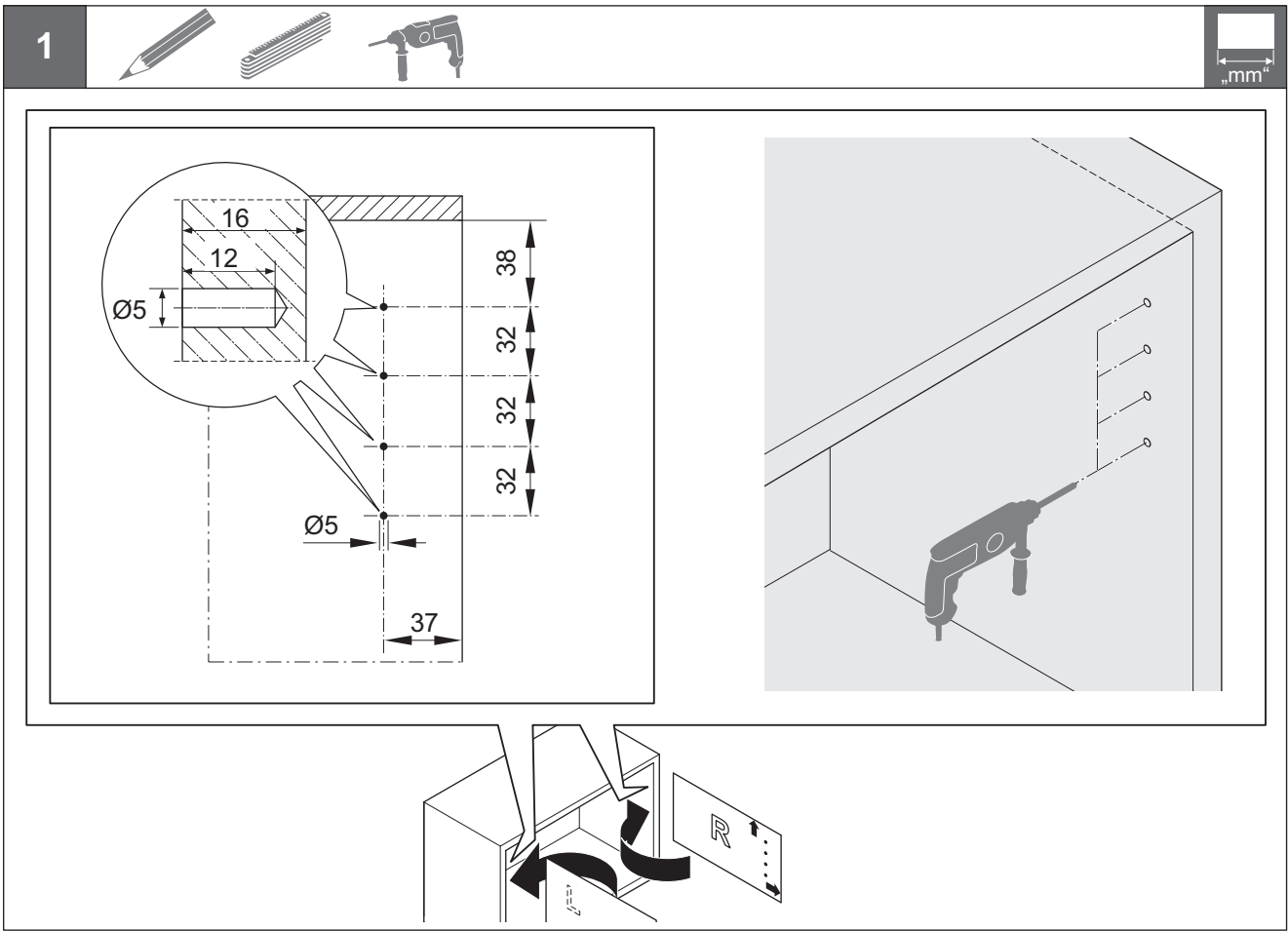


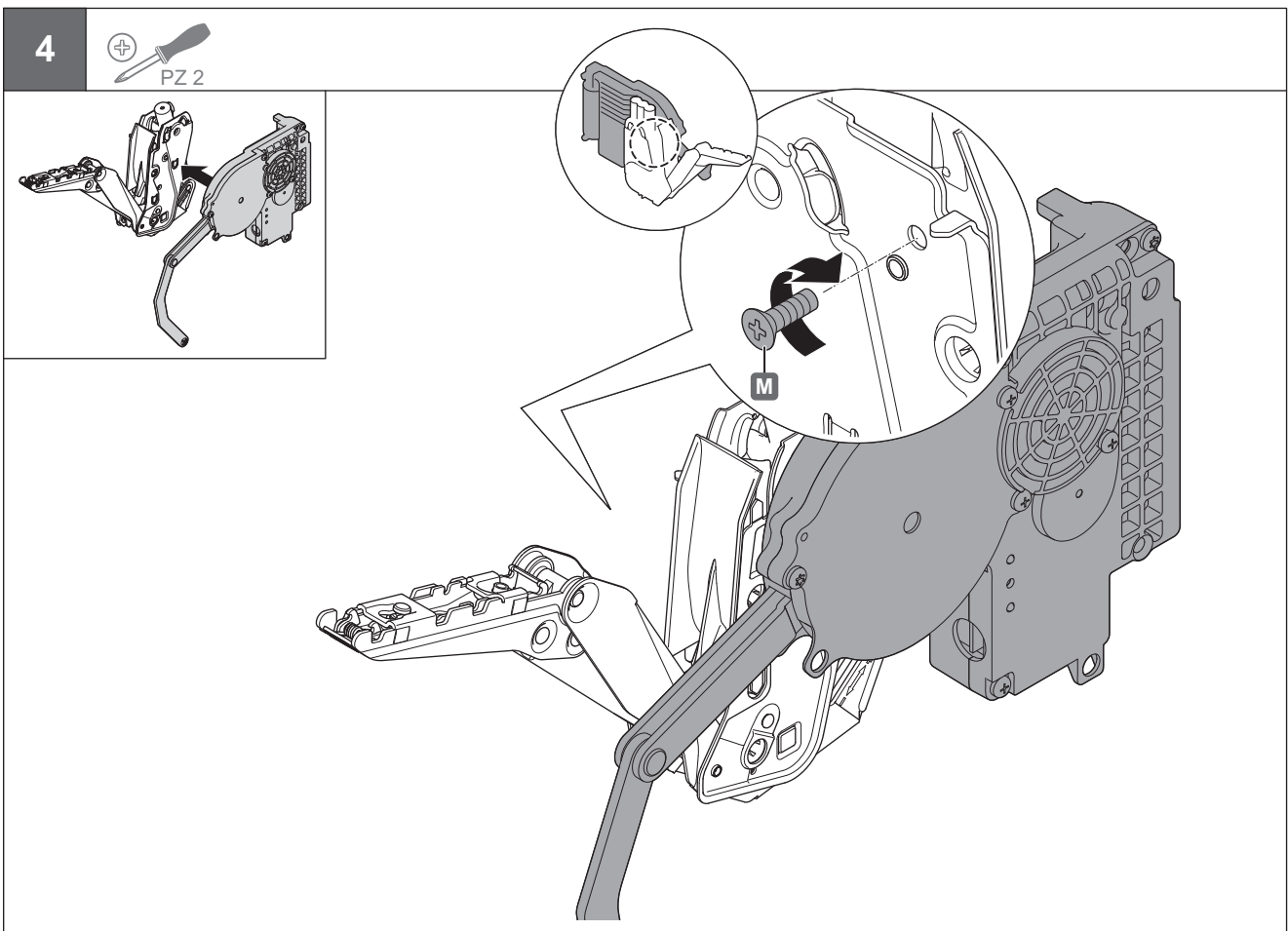
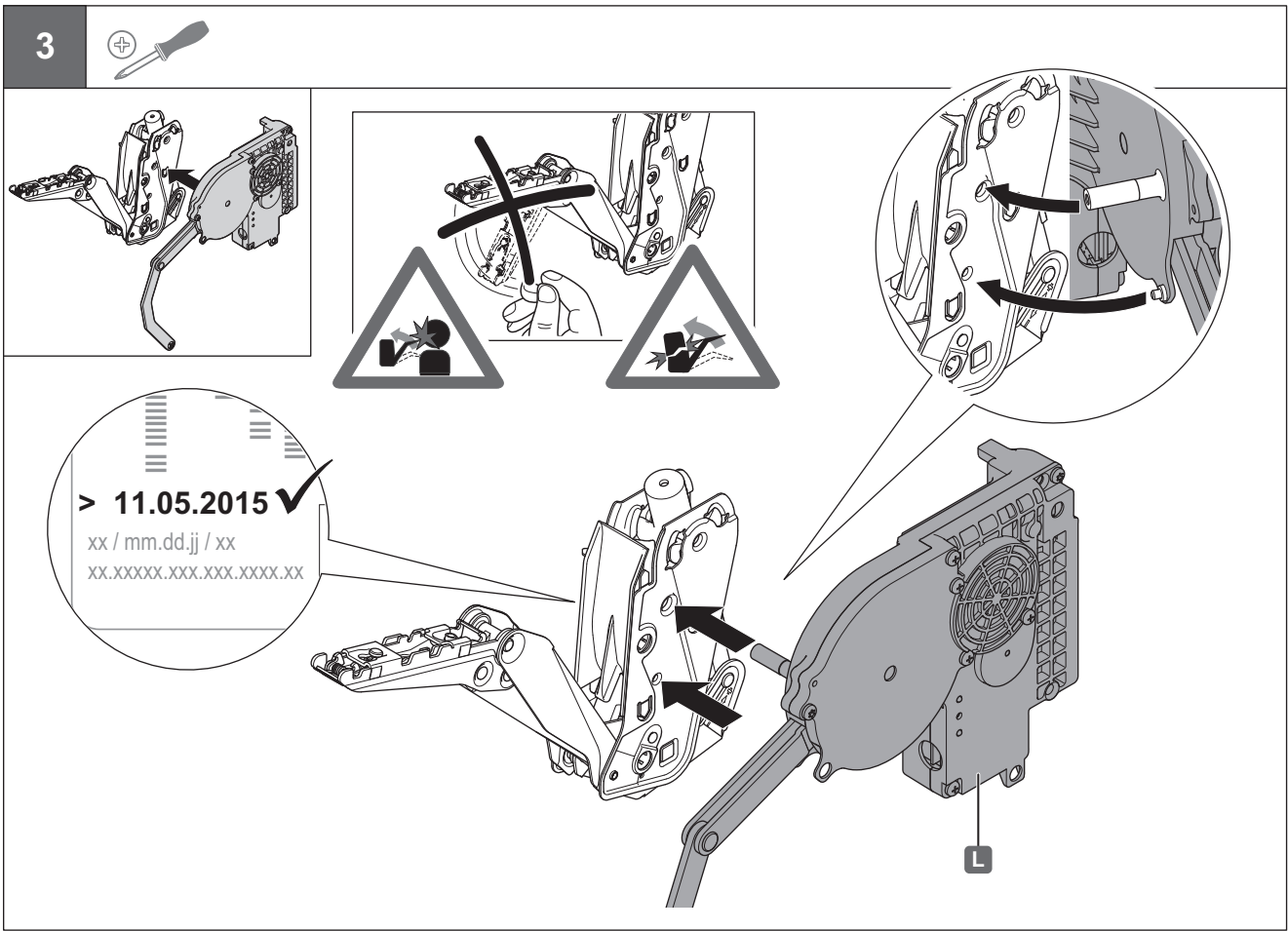
Y	X
16	83
19	74
22	64
26	52
28	46



732.23.201

HDE 22.07.2017





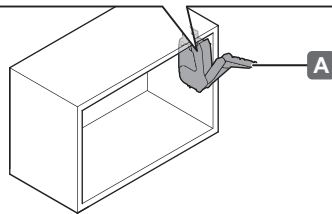
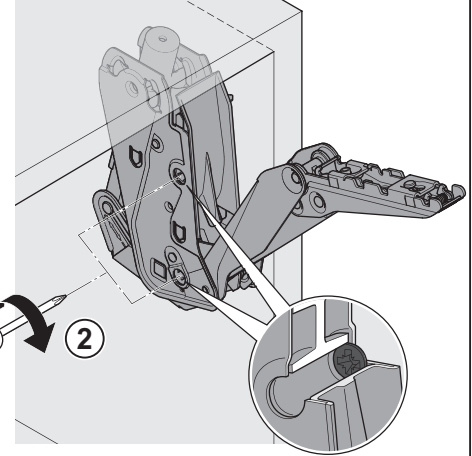
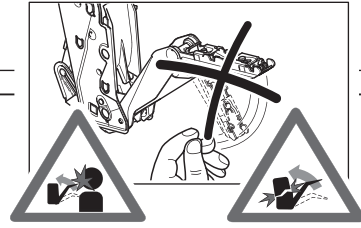
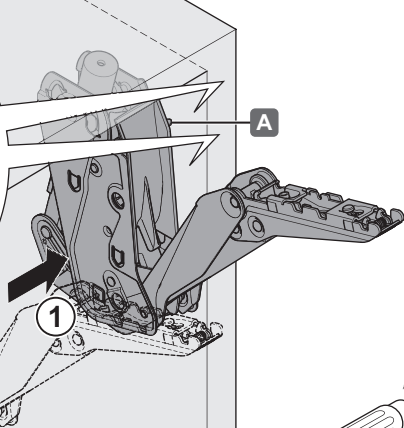
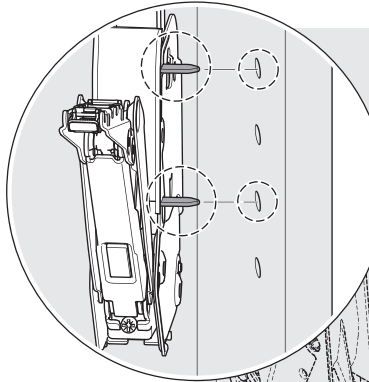
732.23.201

HDE 22.07.2017

5



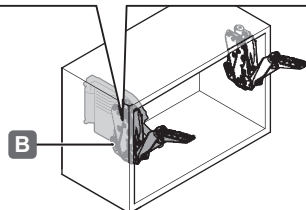
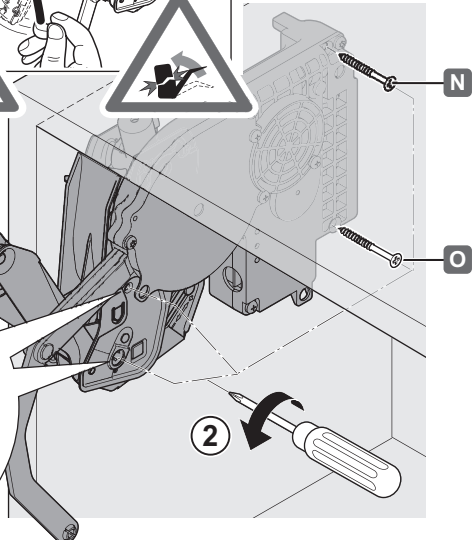
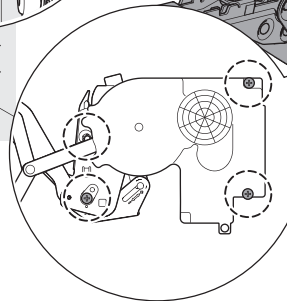
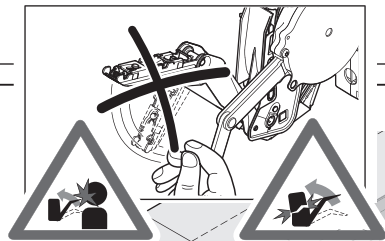
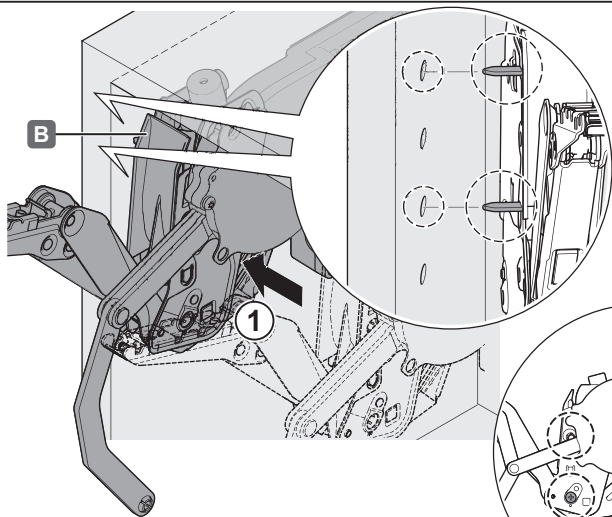
PZ 2



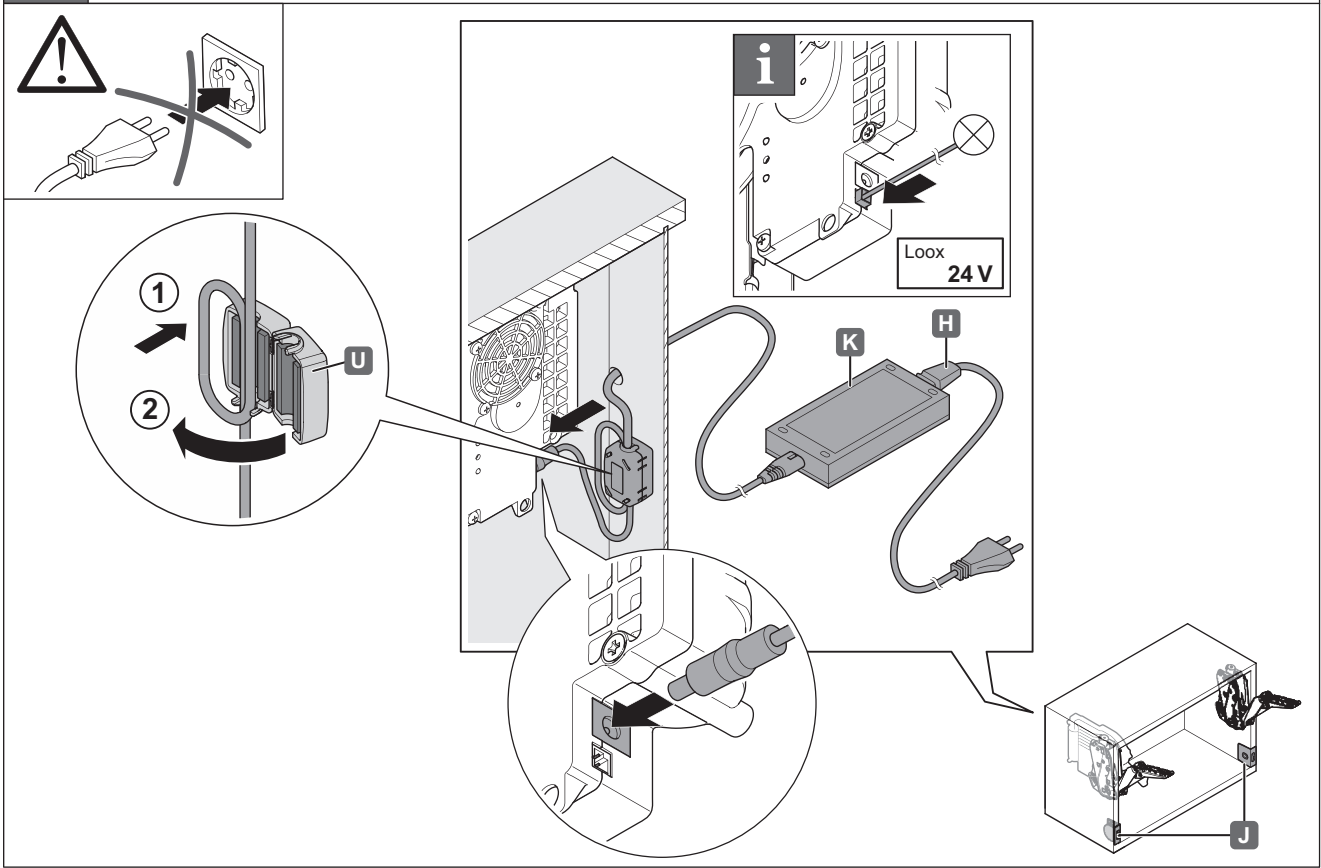
6



PZ 2



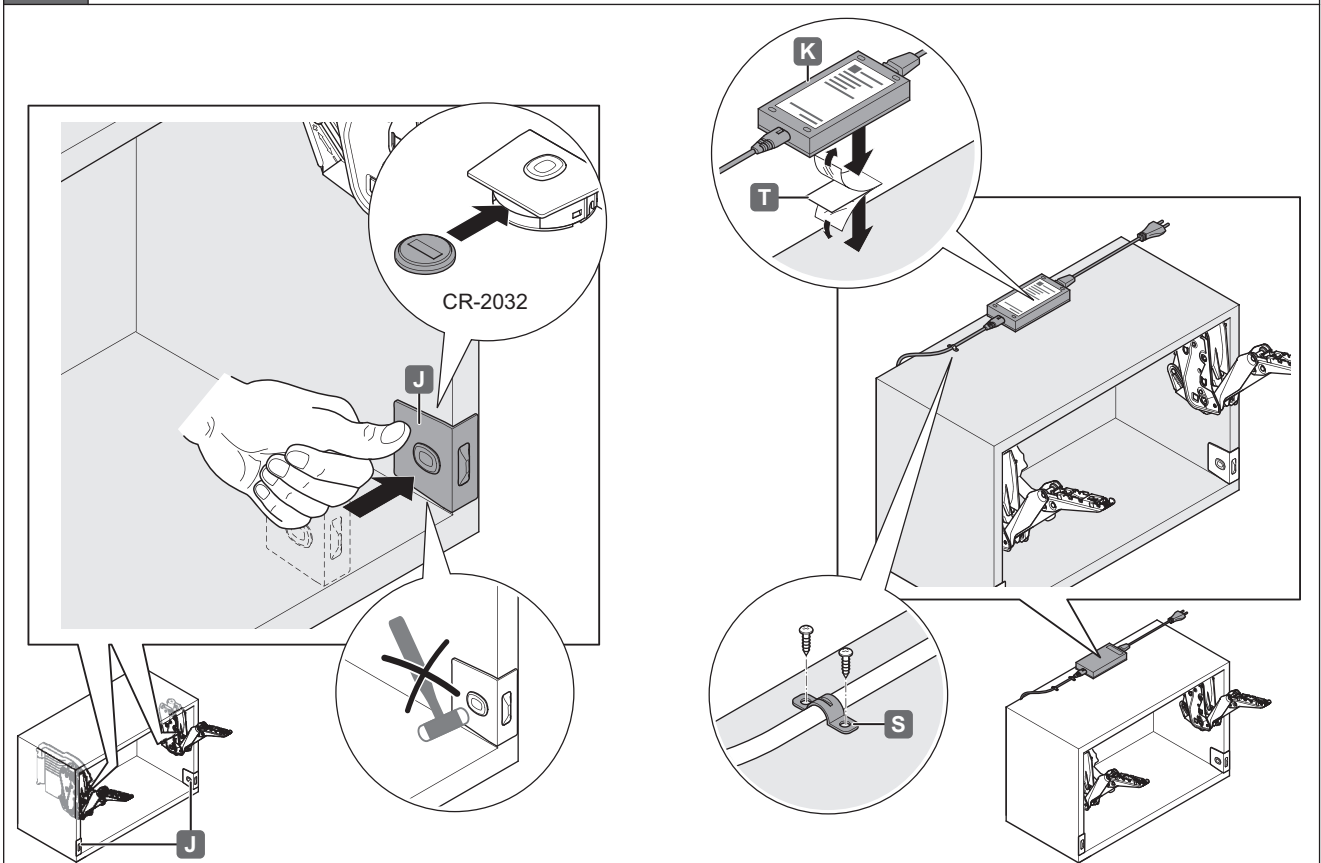
7



8

+
CR2032

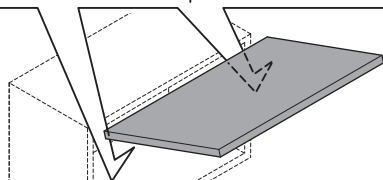
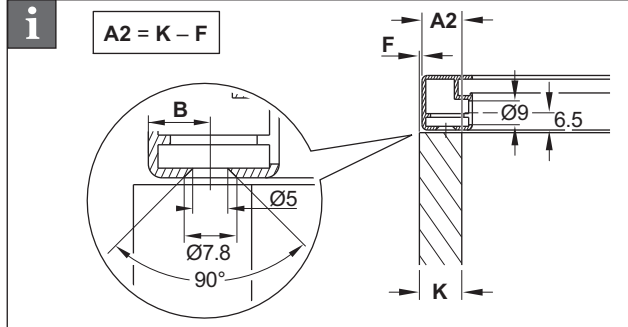
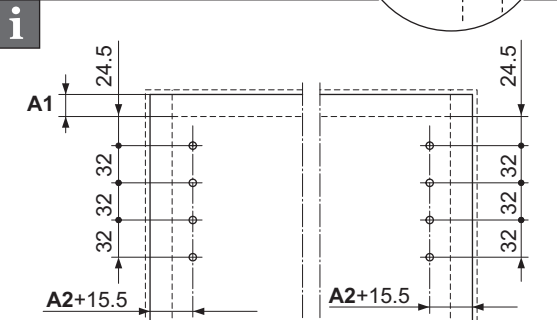
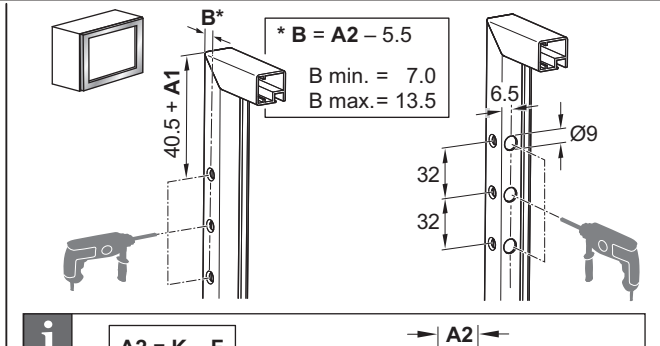
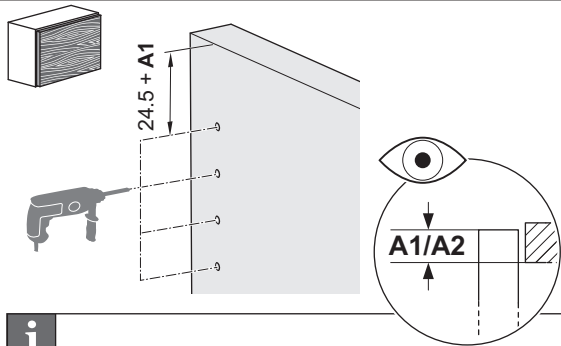
+
PZ 2



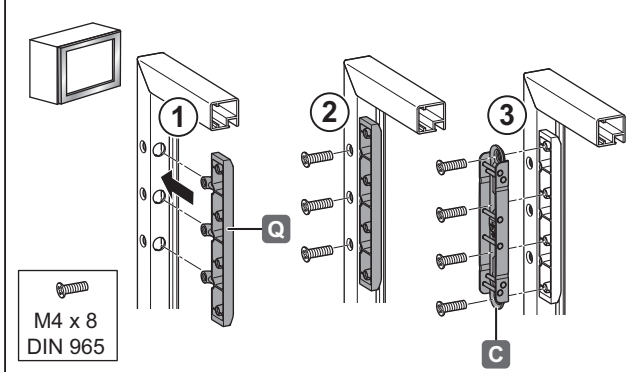
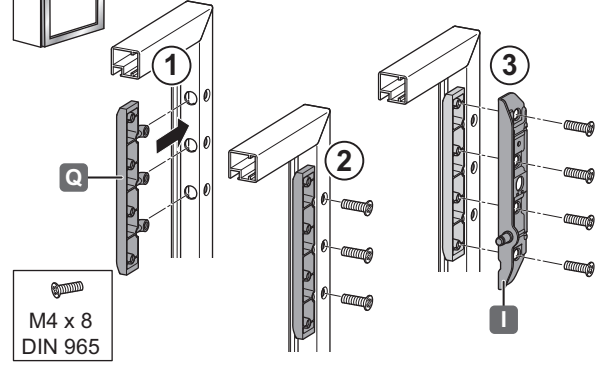
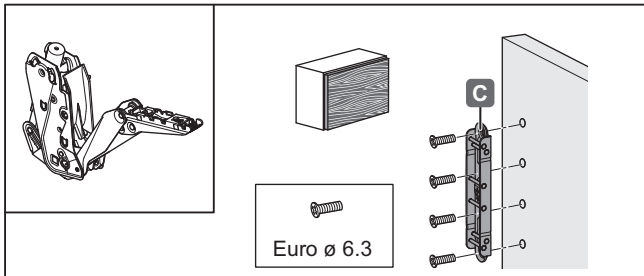
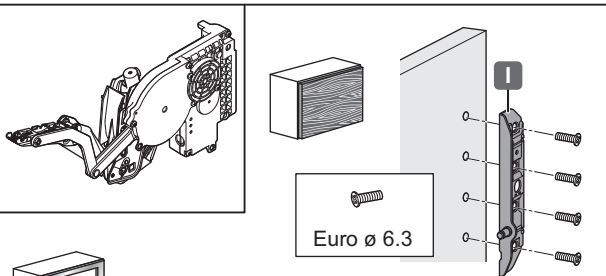
732.23.201

HDE 22.07.2017

9

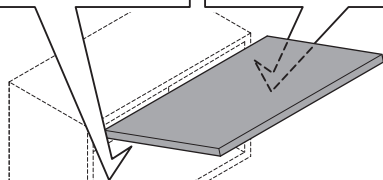


10

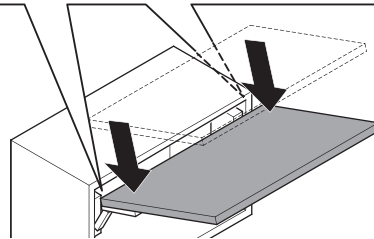
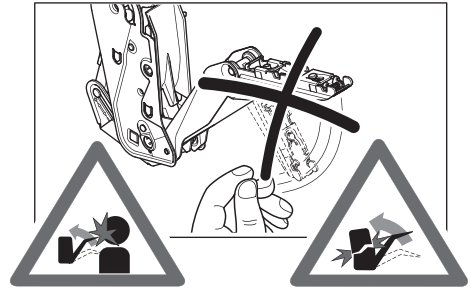
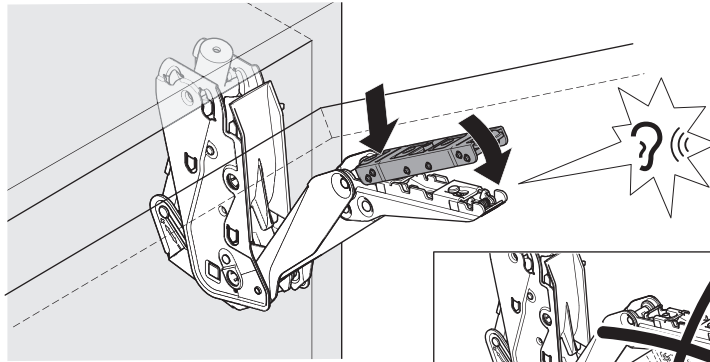
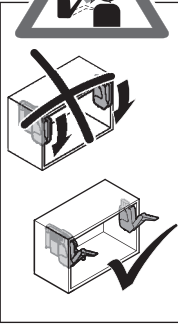
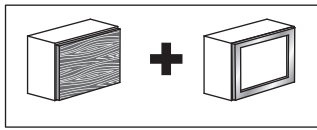


M4 x 8
DIN 965

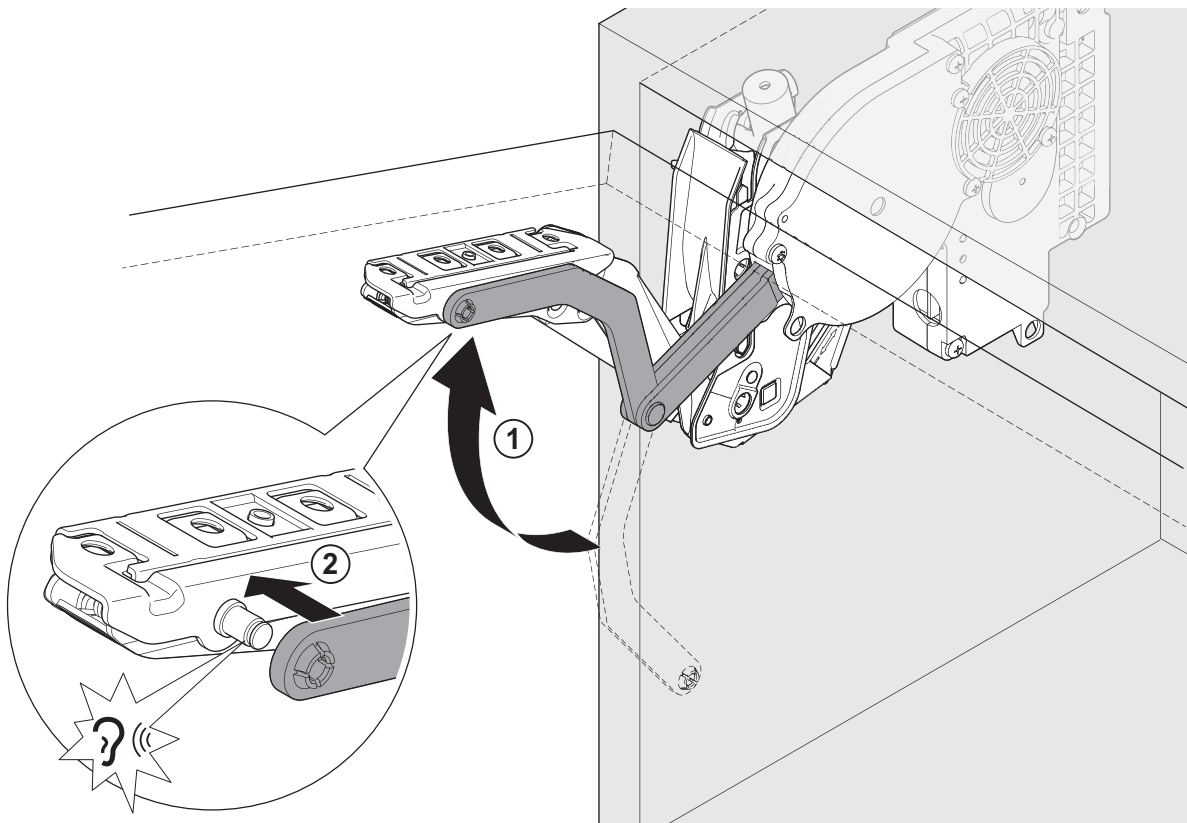
M4 x 8
DIN 965



11

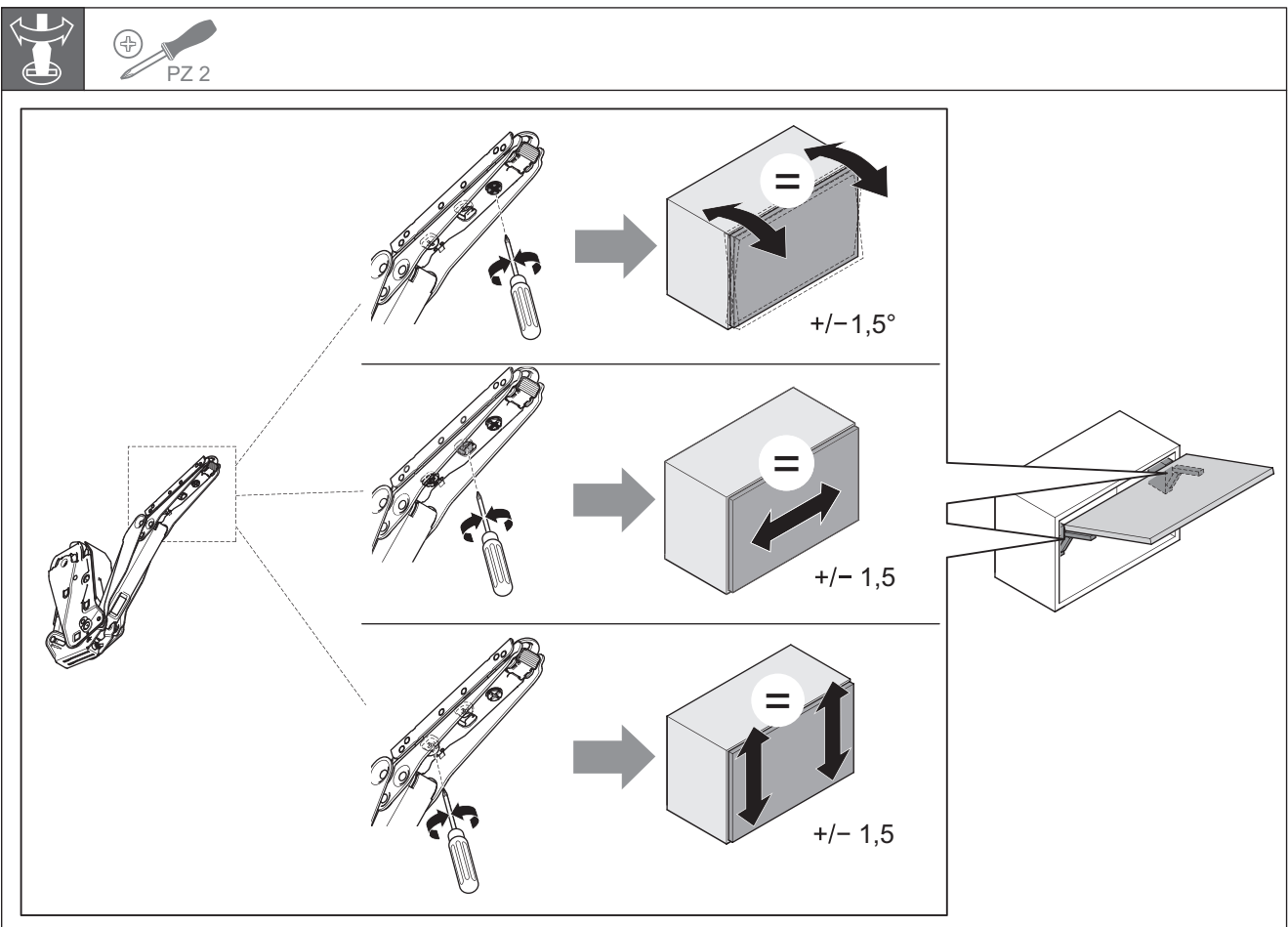
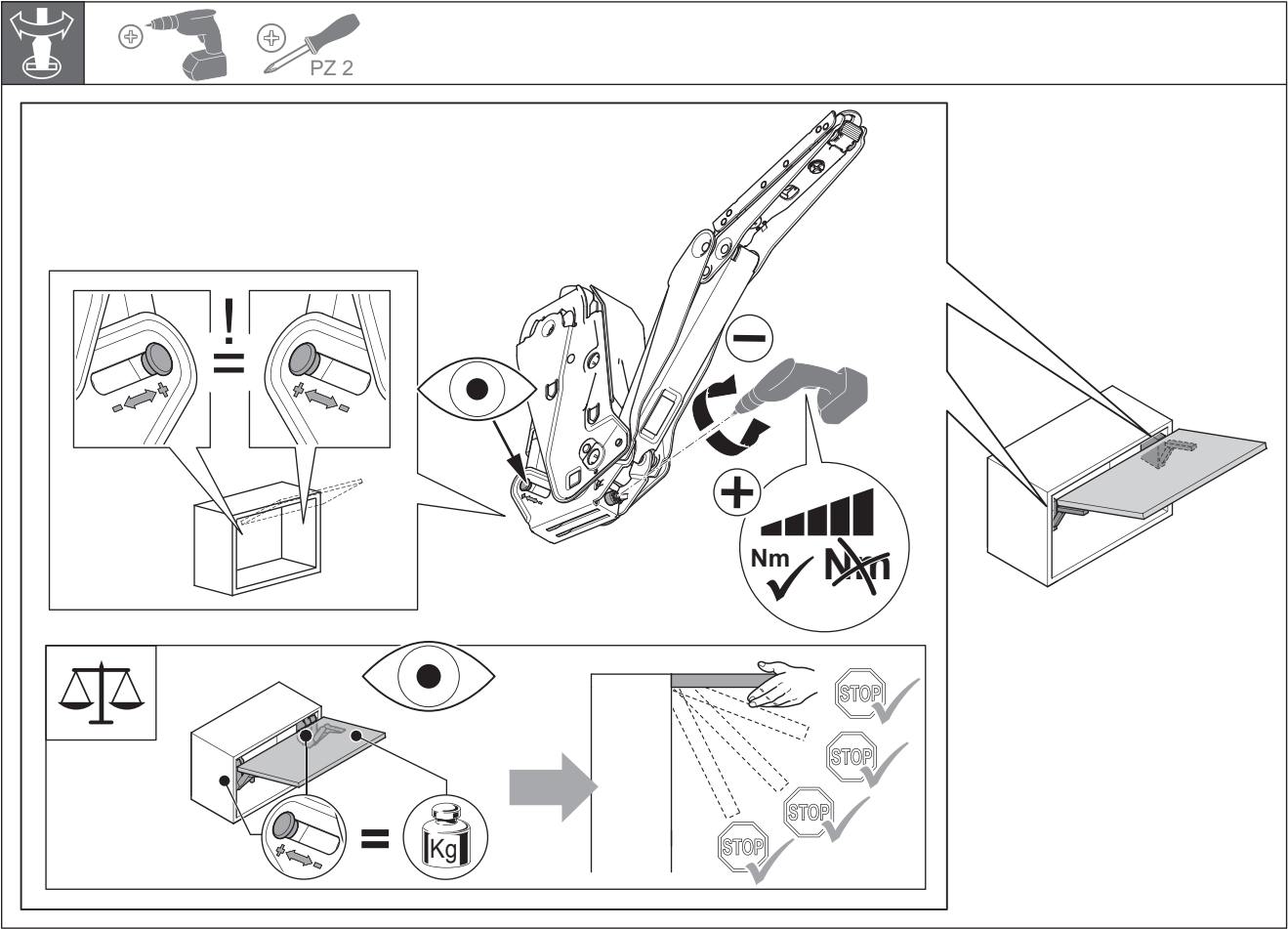


12



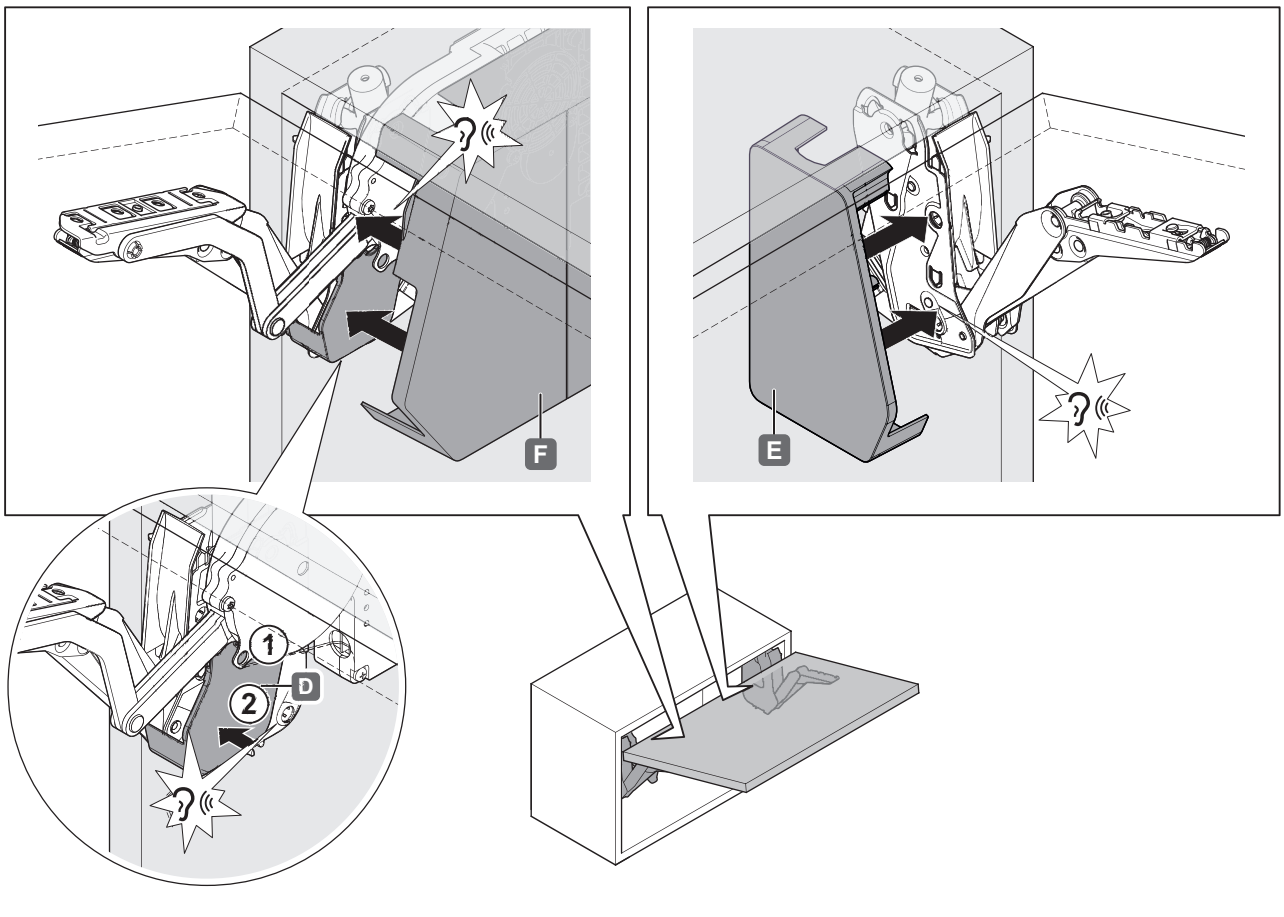
732.23.201

HDE 22.07.2017





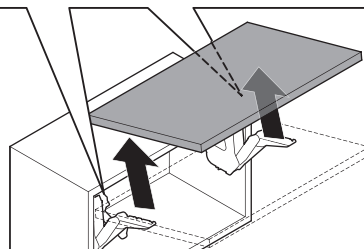
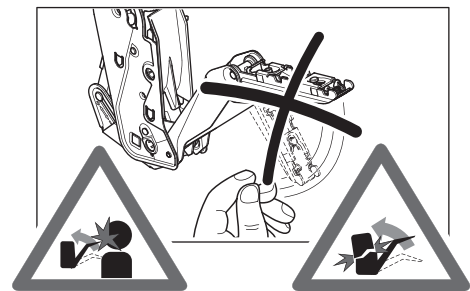
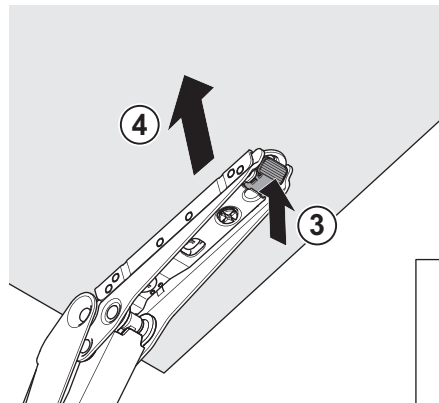
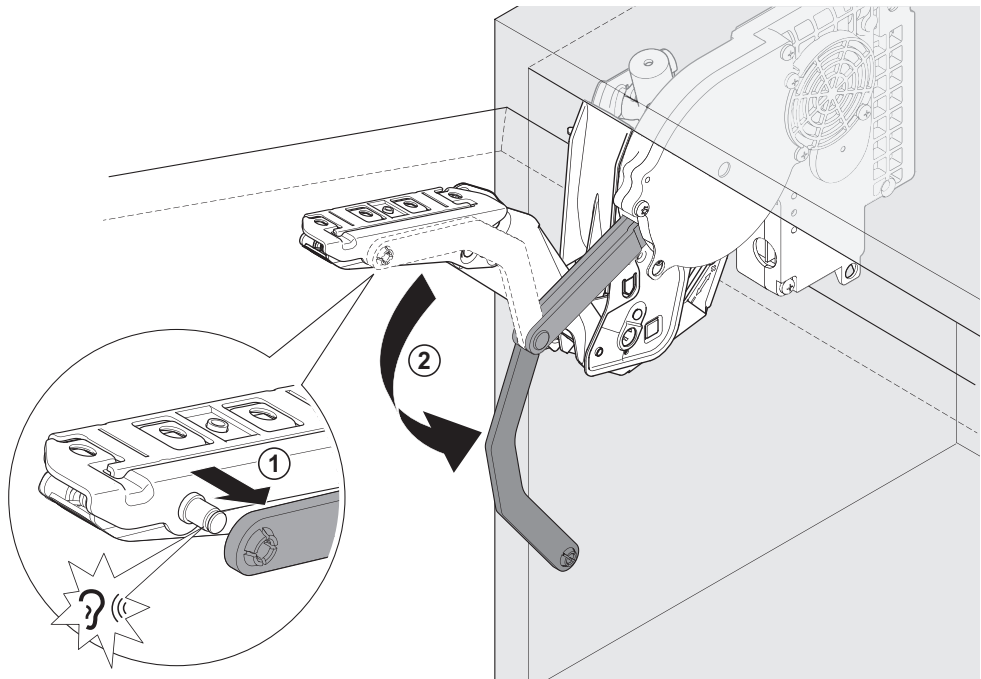
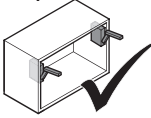
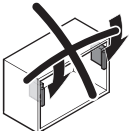
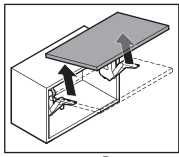
13



732.23.201

HDE 22.07.2017

i



732.23.2017

HDE 22.07.2017