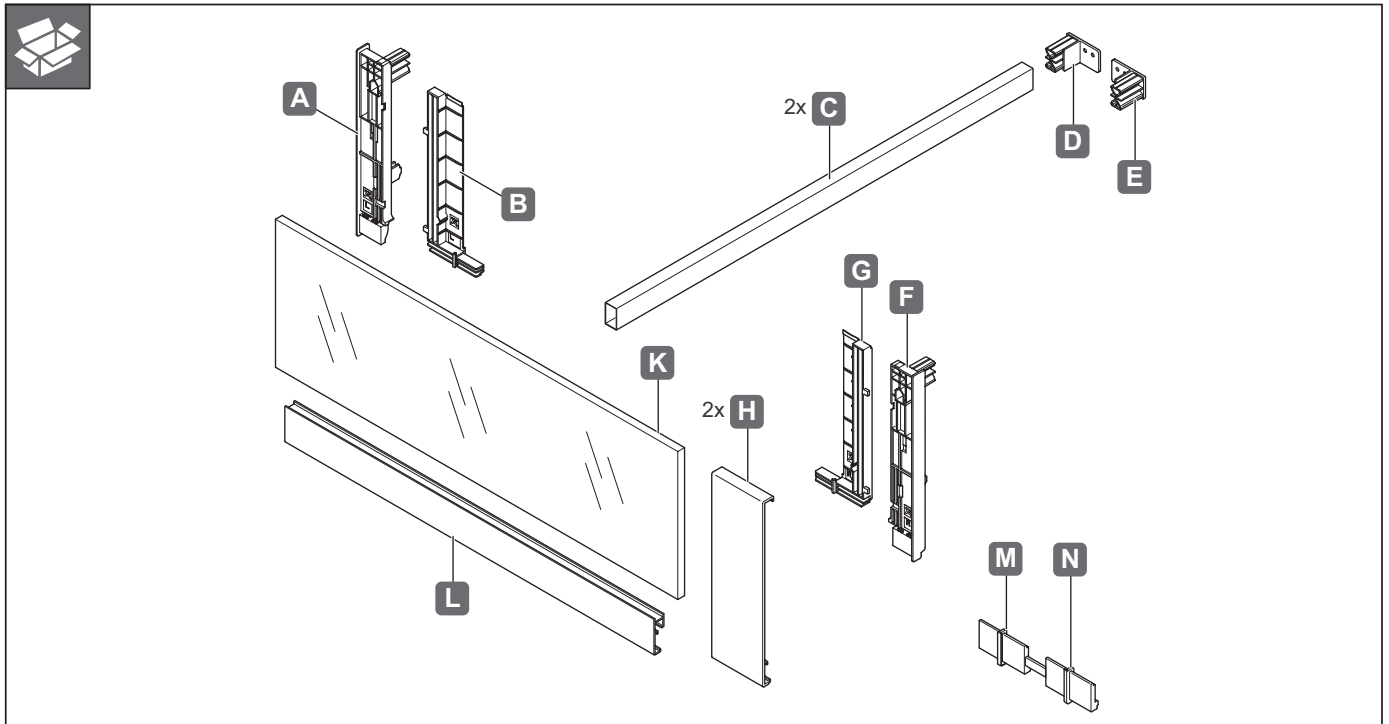
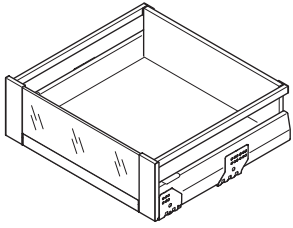


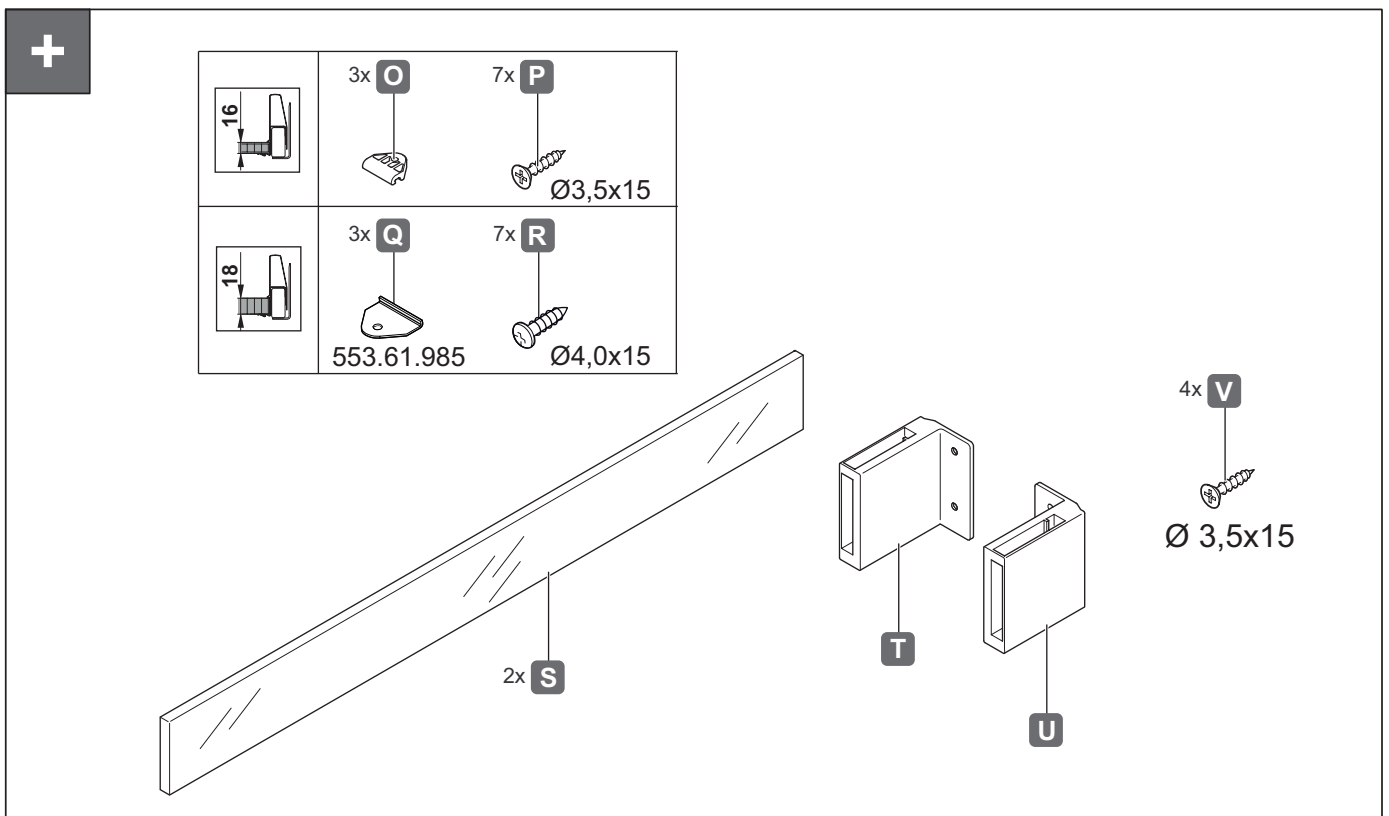


## Matrix Box P VIS I-AZ

513.44.xxx  
 513.48.xxx  
 513.54.xxx  
 513.21.xxx  
 513.45.xxx

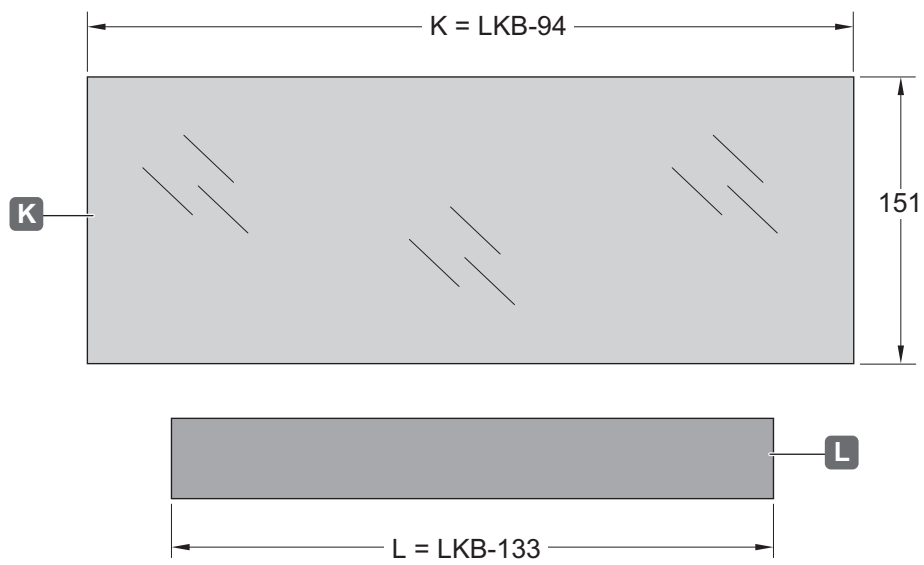
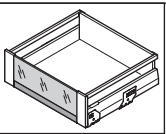
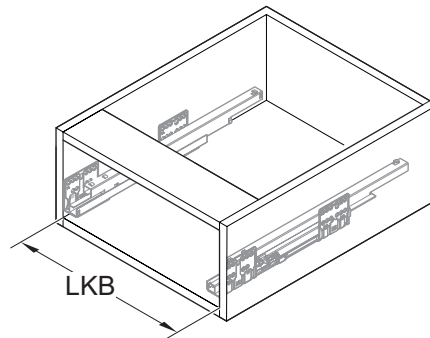


732.25.028



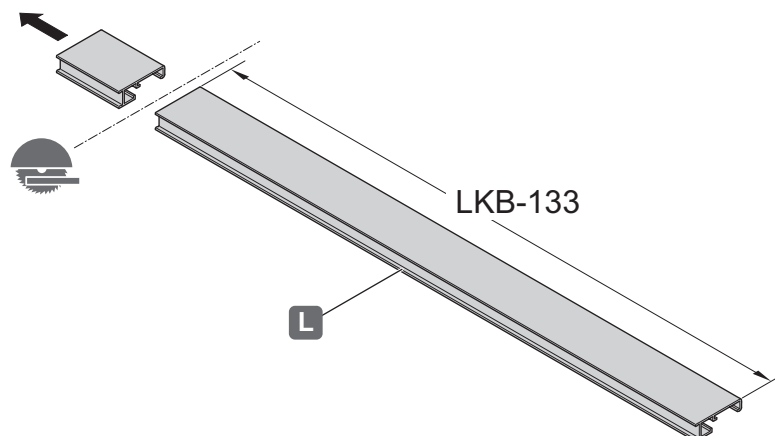
HDE 05.07.2021

i

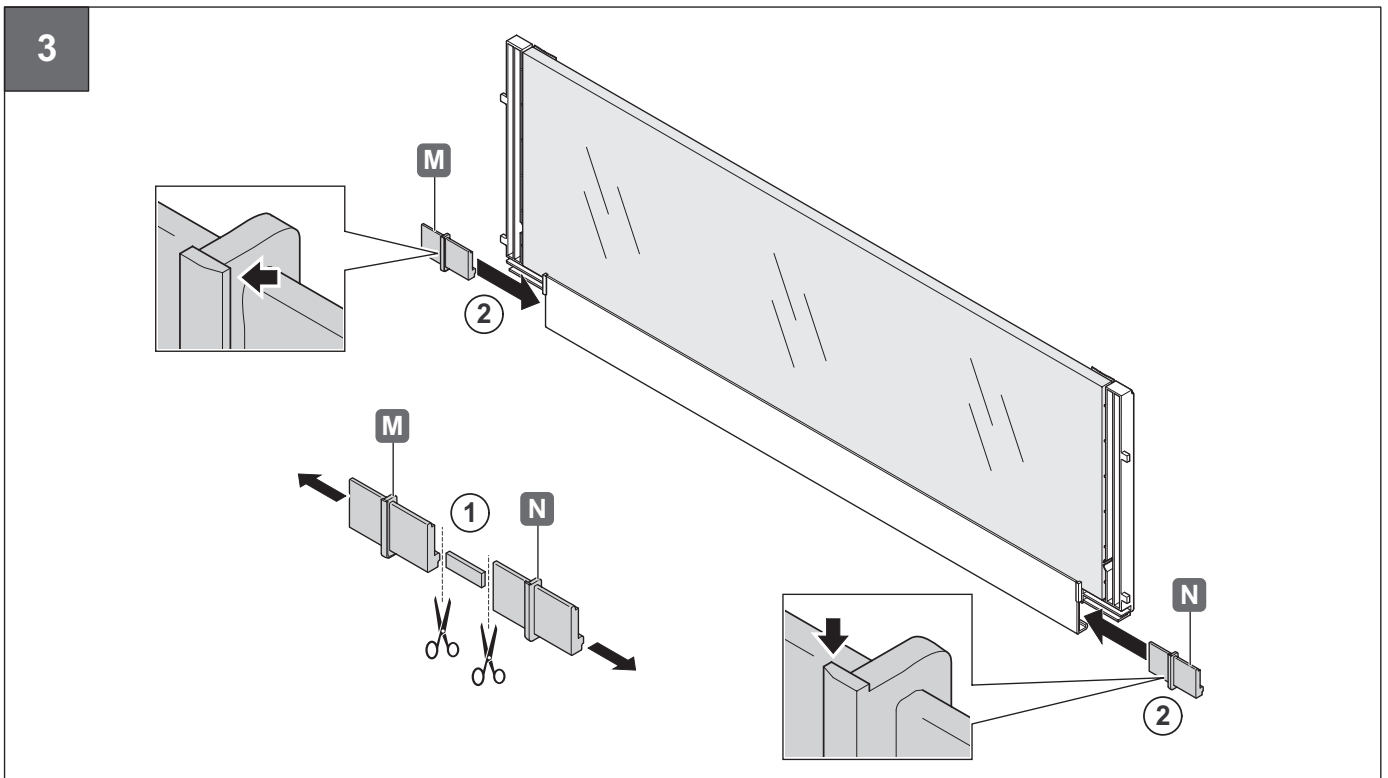
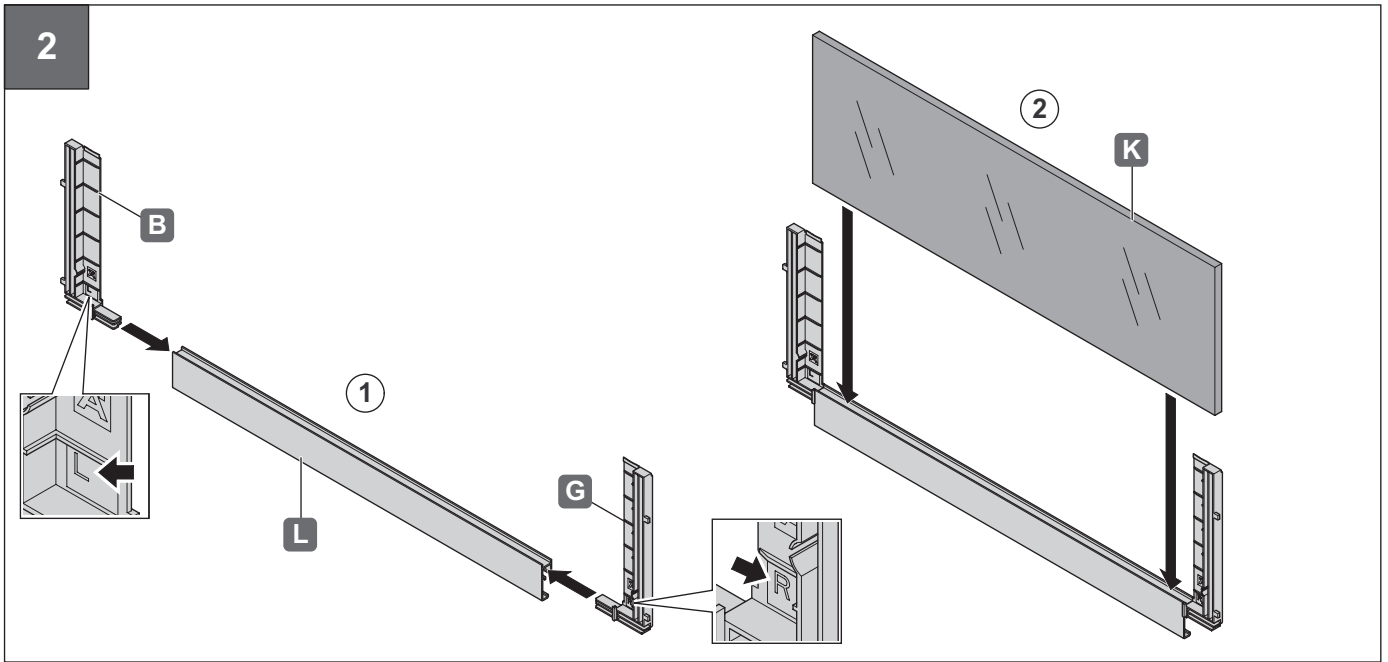


732.25.028

1

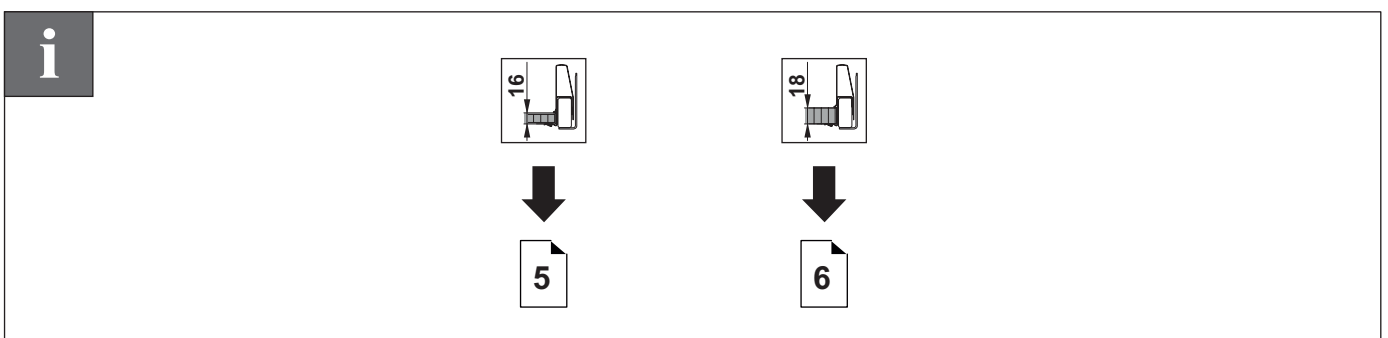
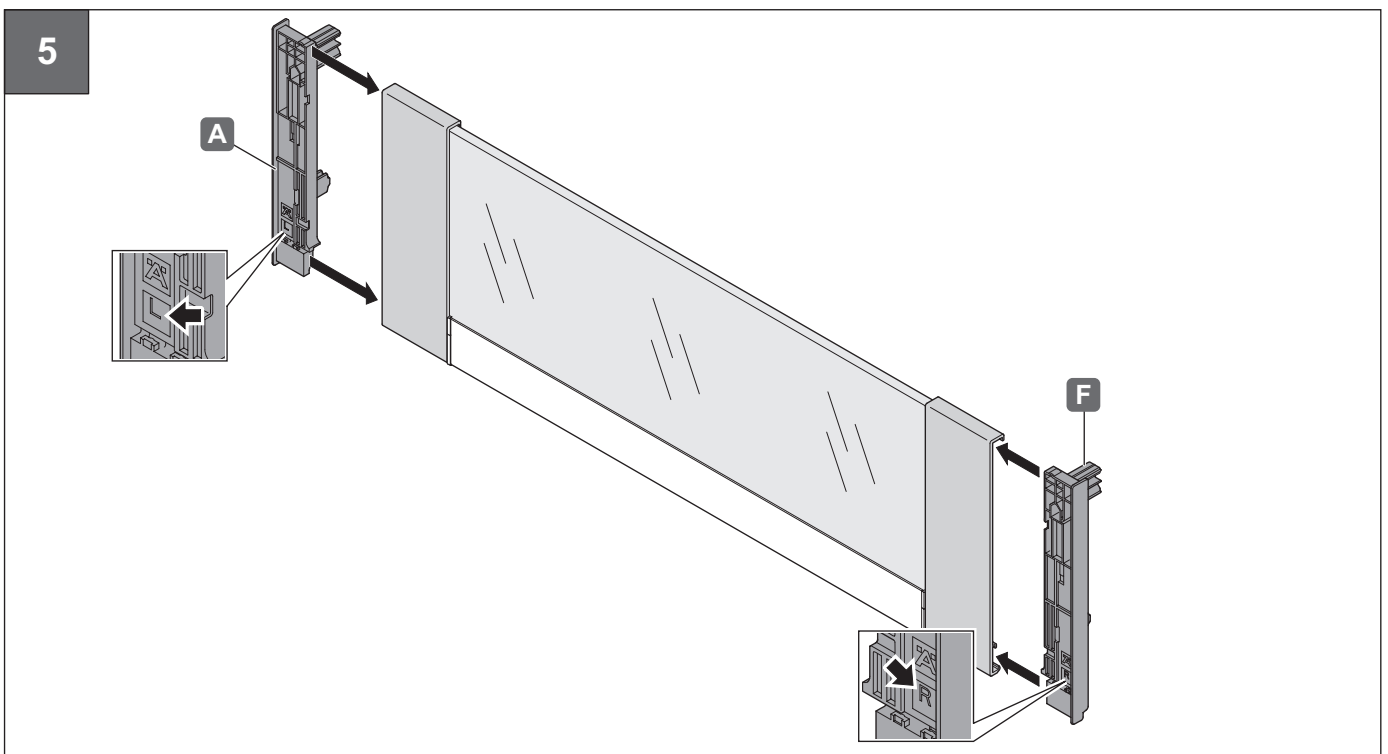
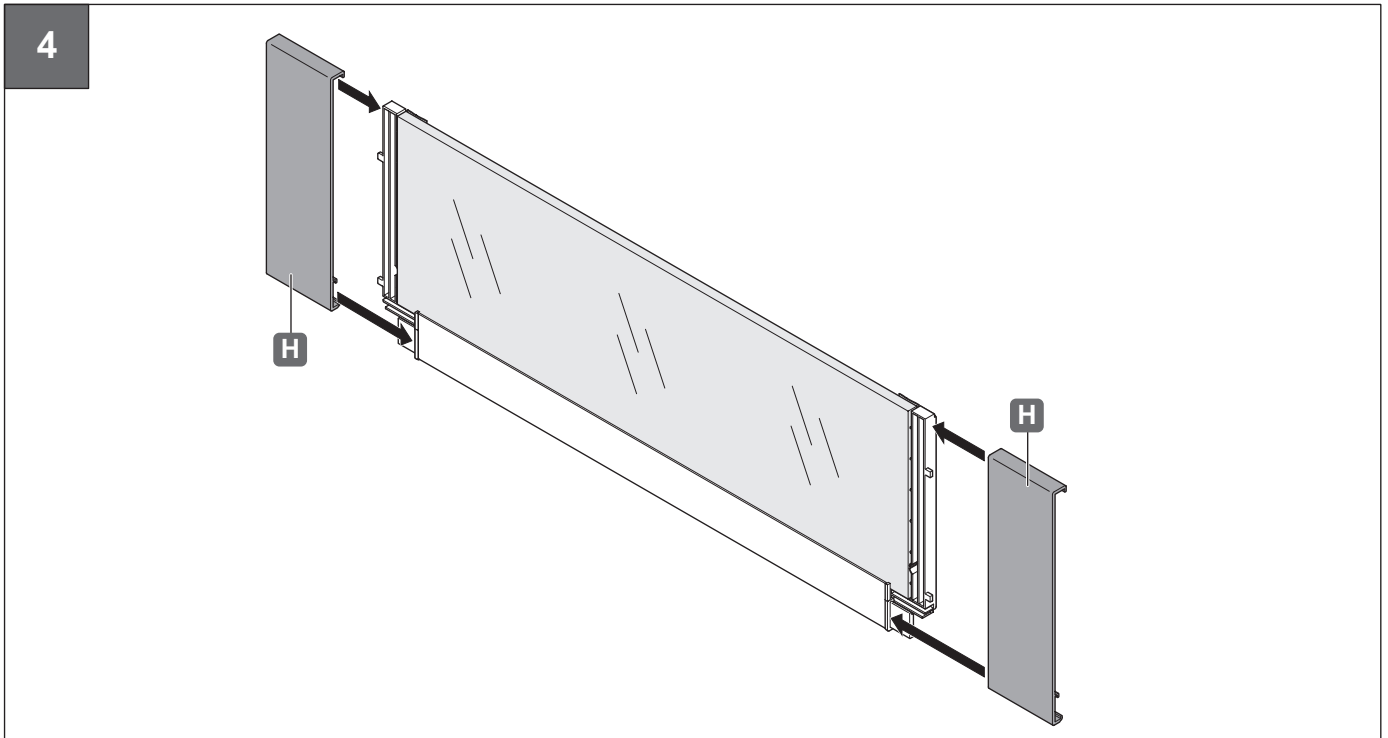


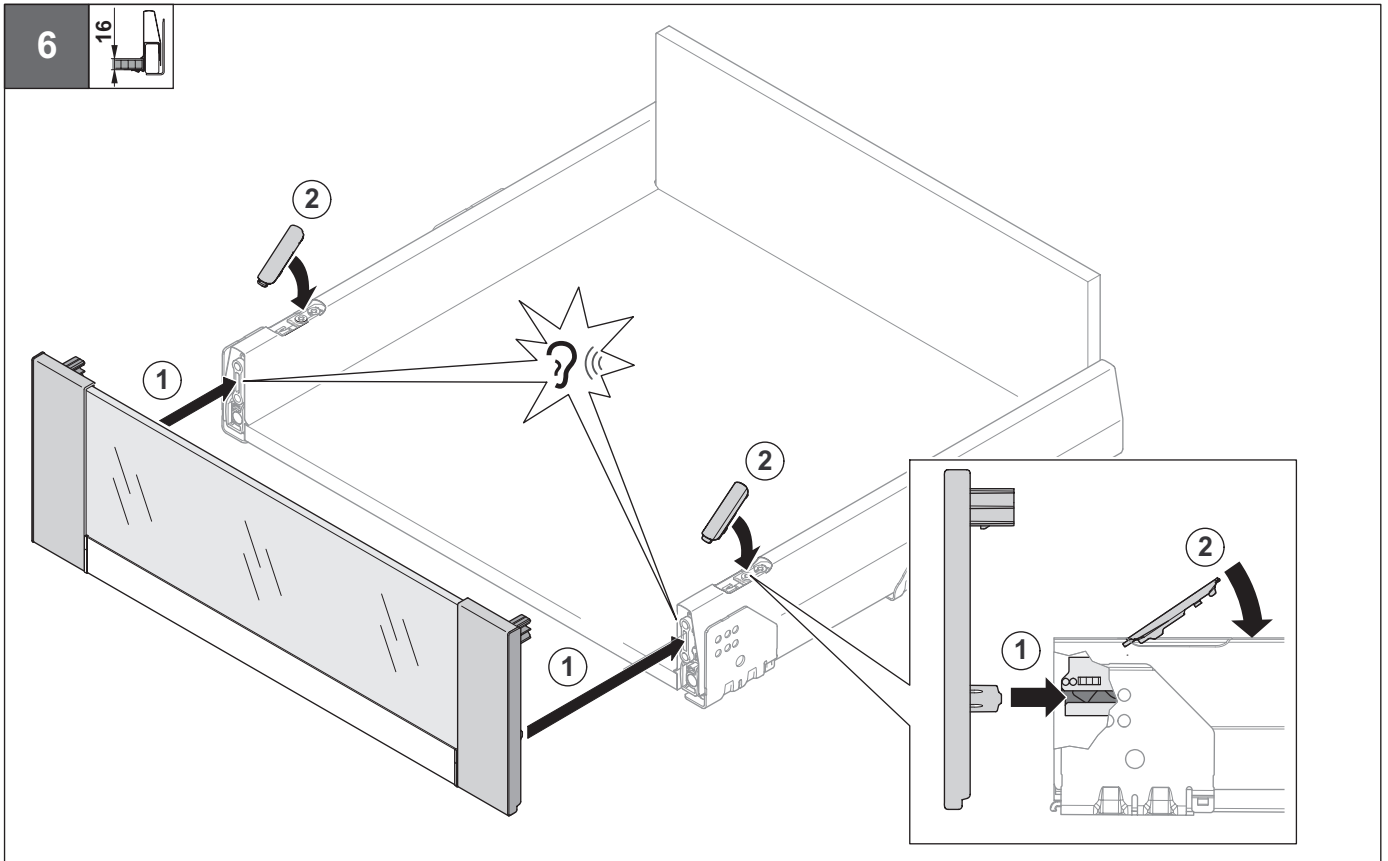
HDE 05.07.2021



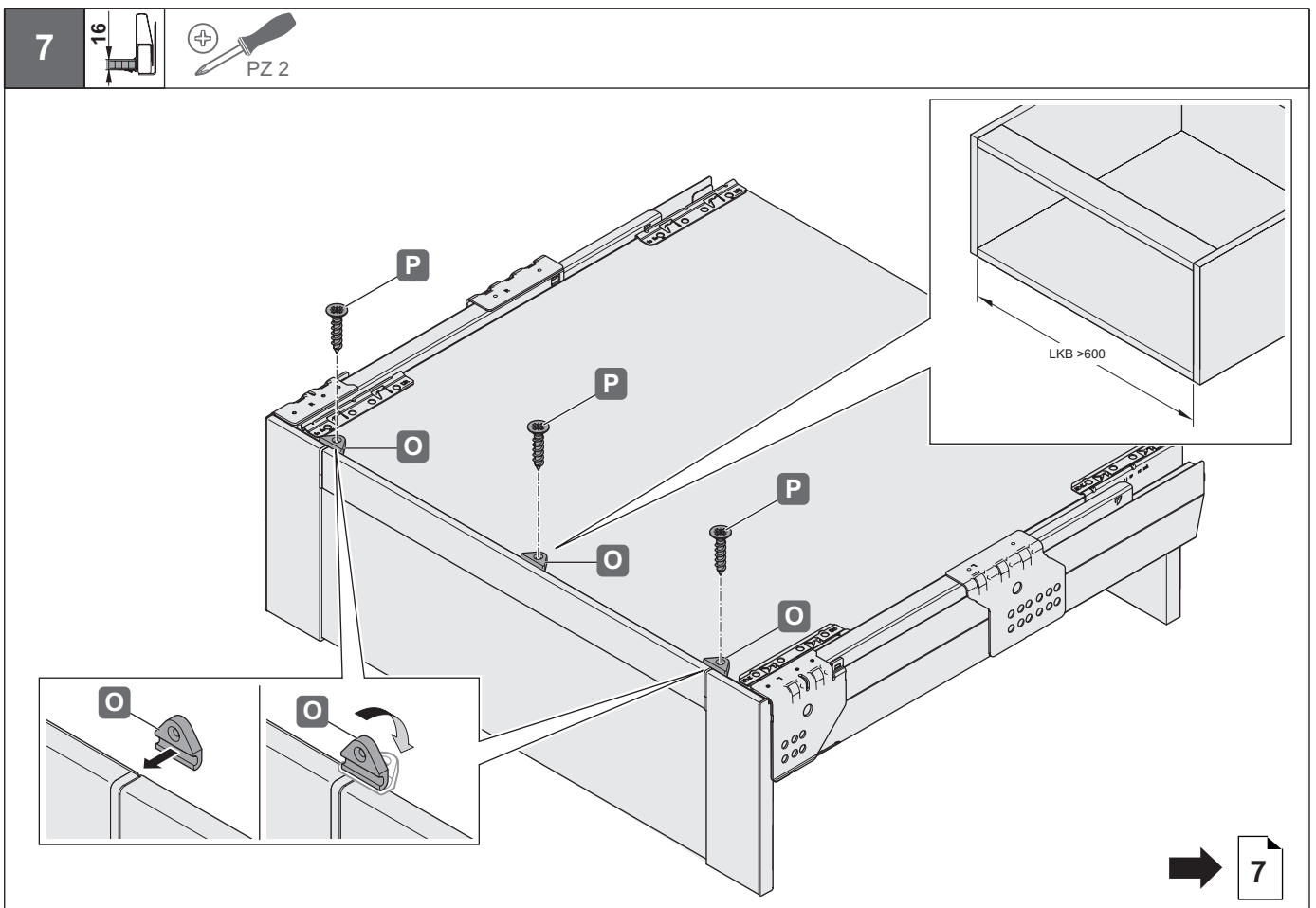
732.25.028

HDE 05.07.2021

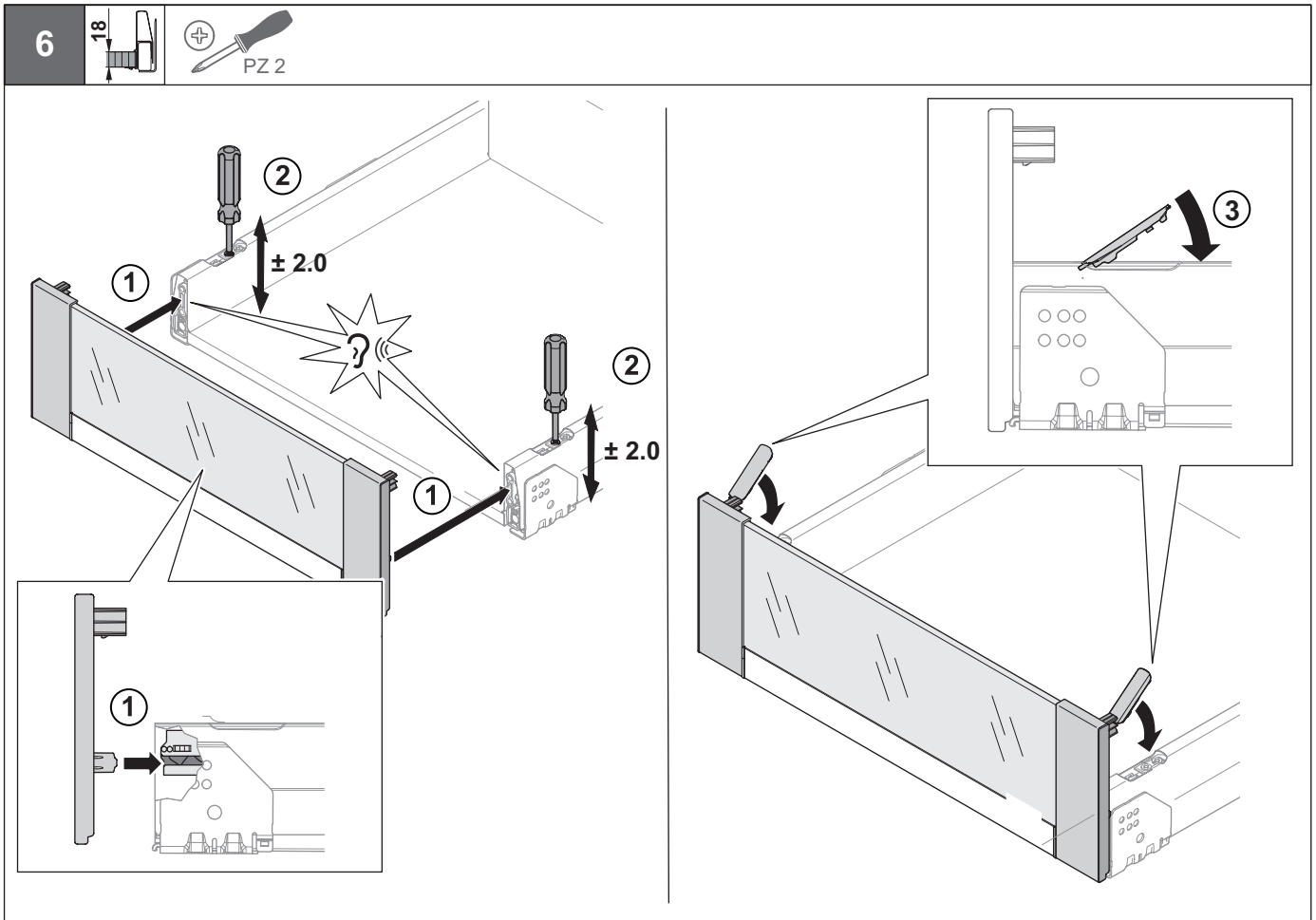




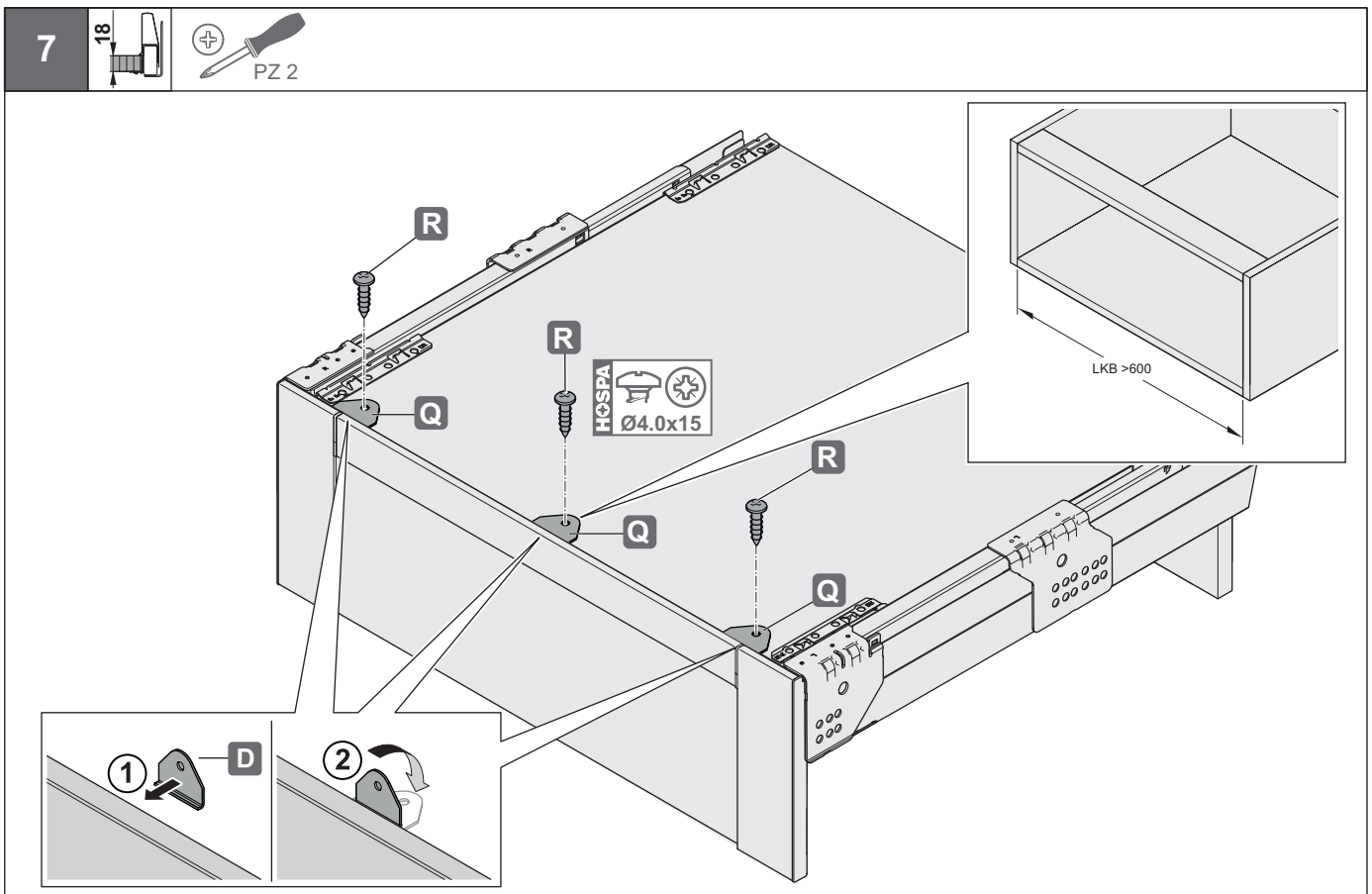
732.25.028



HDE 05.07.2021

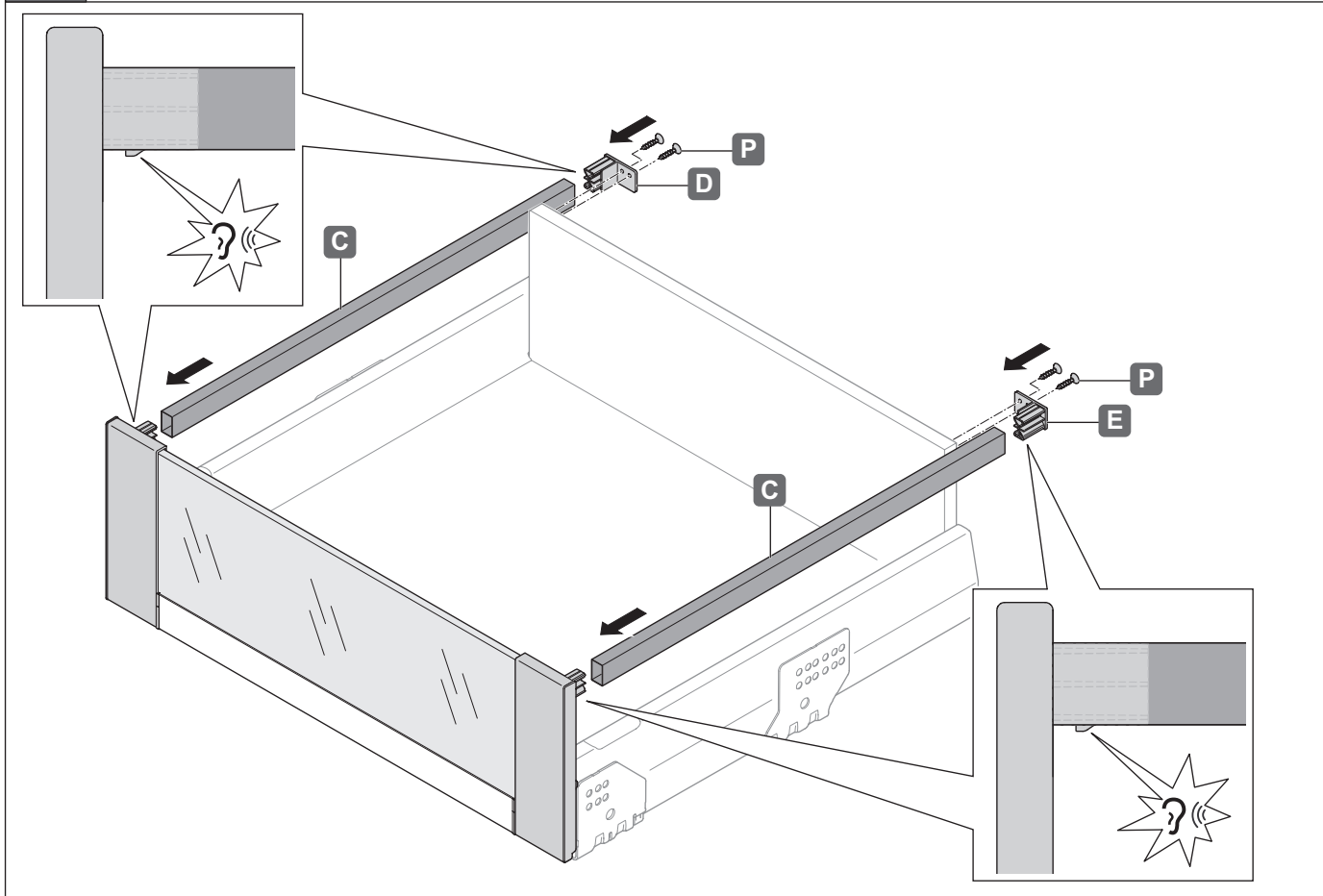


732.25.028



HDE 05.07.2021

8



732.25.028

HDE 05.07.2021

