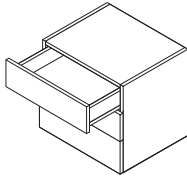


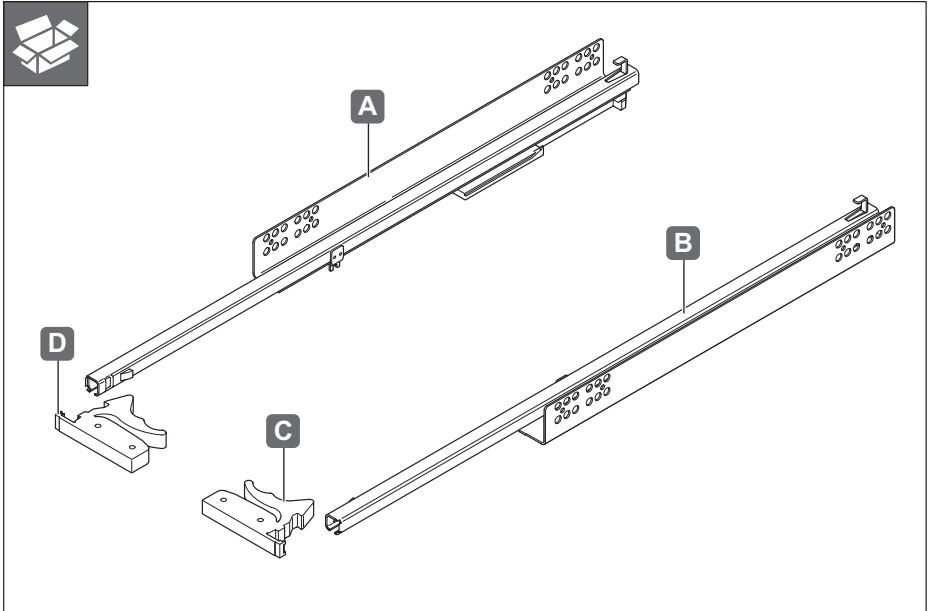


Matrix Runner UM S15 / UM S25

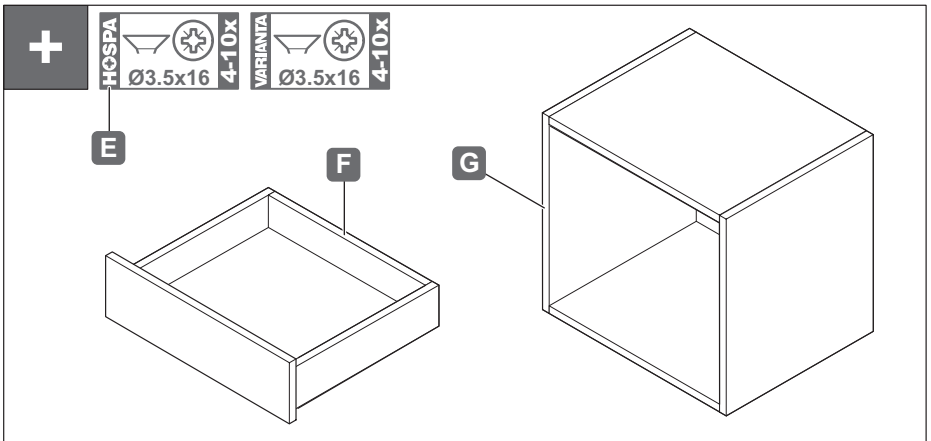
433.06.3xx	433.07.x38
433.07.x25	433.07.x40
433.07.x30	433.07.x45
433.07.x32	433.07.x50
433.07.x35	433.07.x55



732.24.523



[1648469]



HDE 23.03.2023



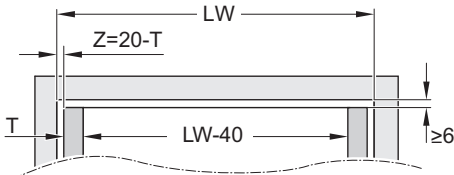
Ø 21x15
Ø 30x15



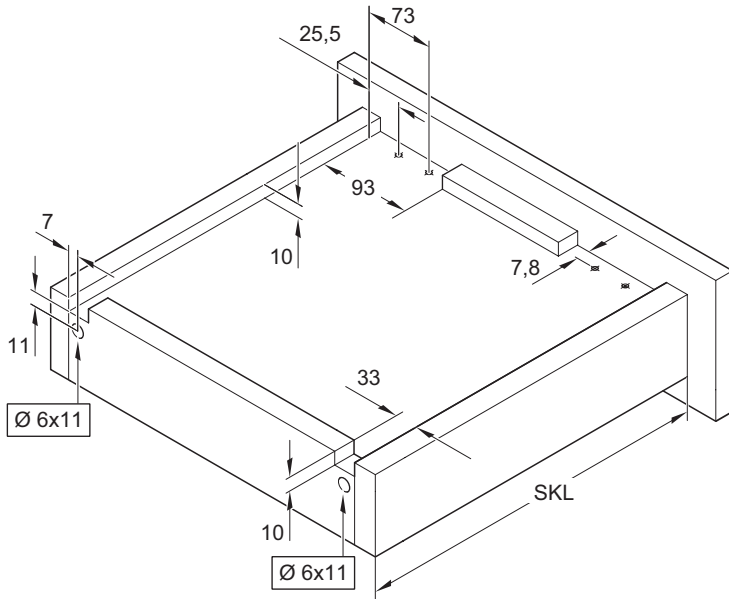
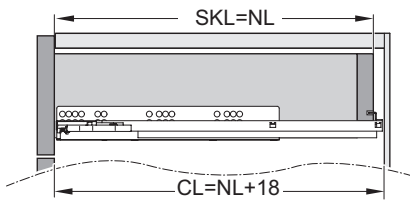
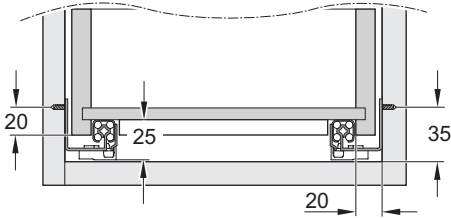
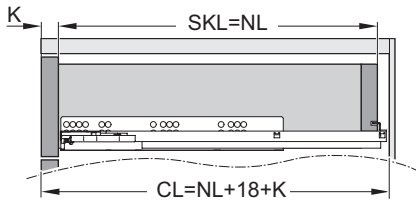
Ø 6



„mm“



T ≤ 16 mm



732.24.523

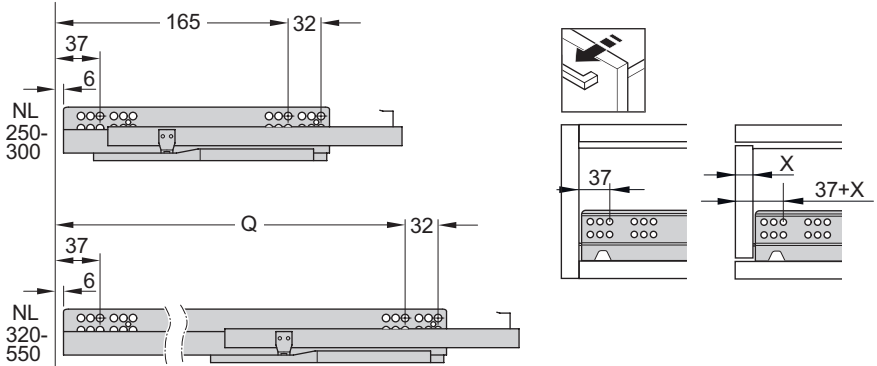
[1648469]

HDE 23.03.2023

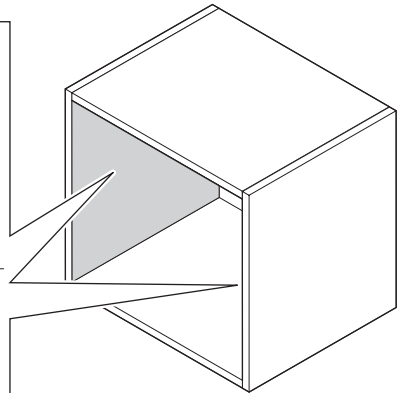
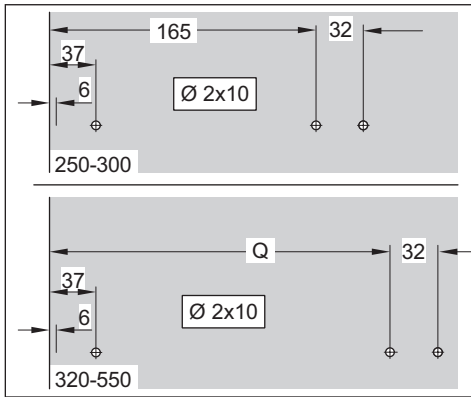
i



mm



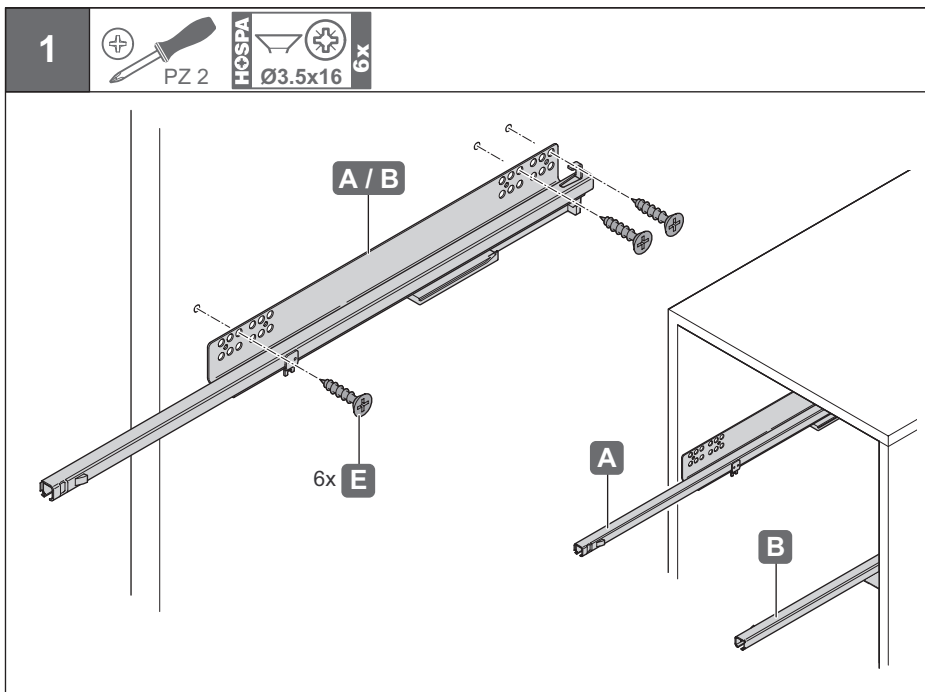
NL	320	350	380	400	450	500	550
Q	229	229	261	261	293	325	357



732.24.523

[1648469]

HDE 23.03.2023



732.24.523

[1648469]

HDE 23.03.2023

2

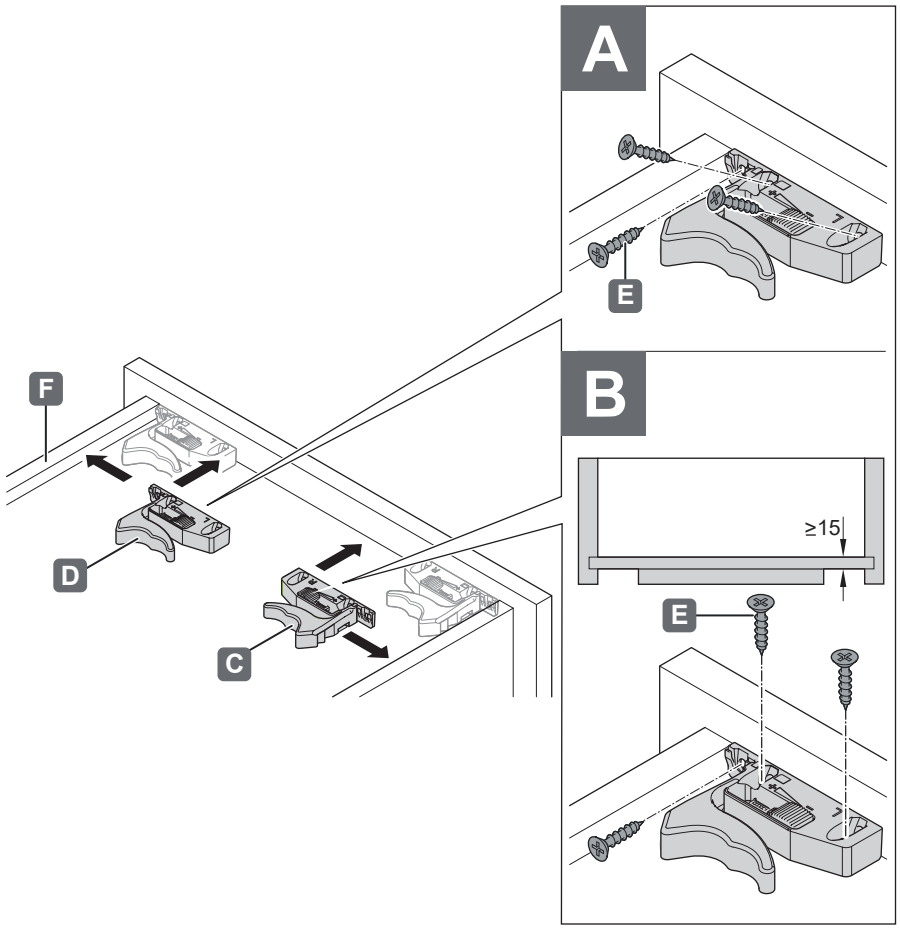


PZ 2



Ø3.5x16

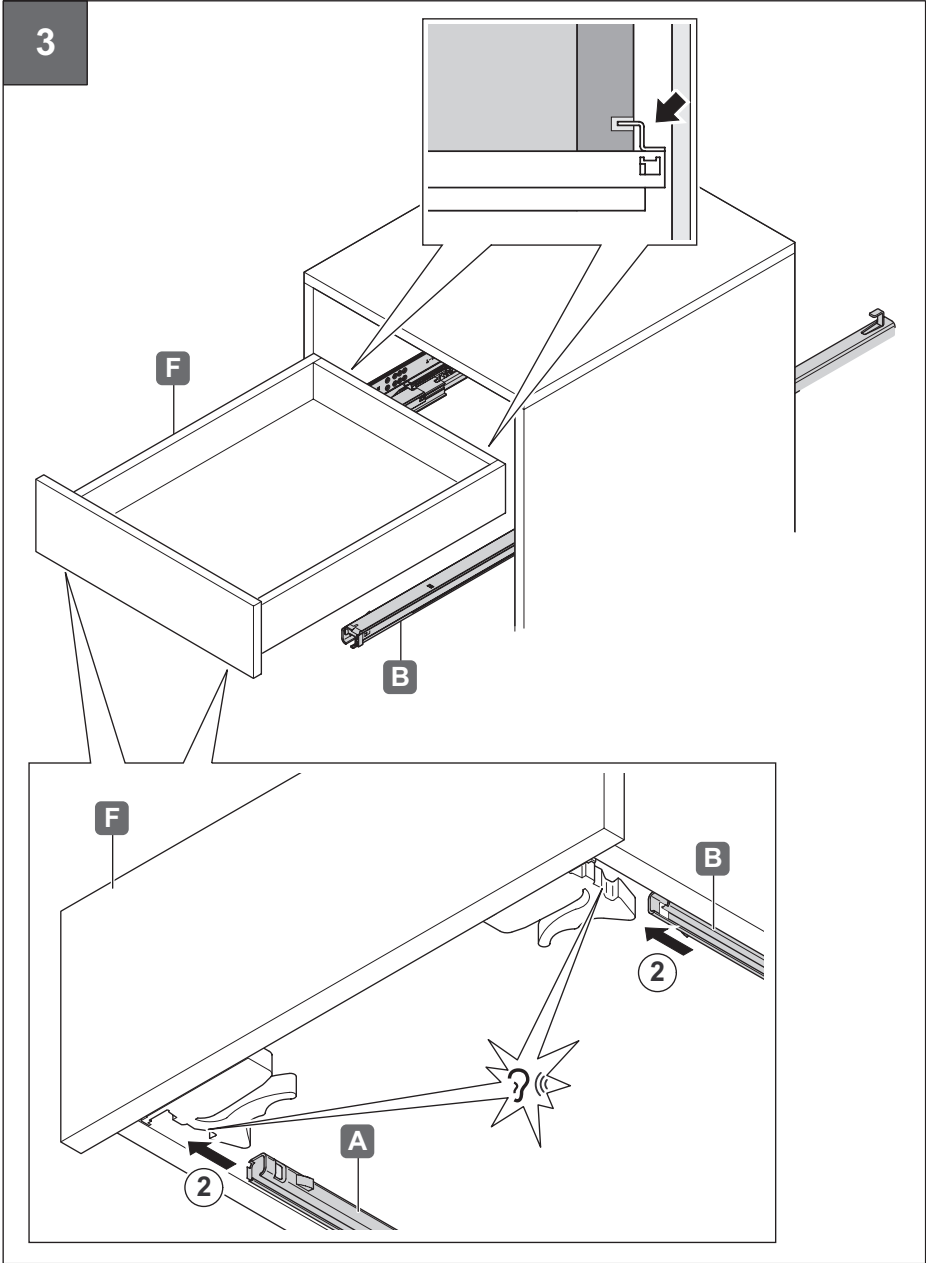
6x



732.24.523

[1648469]

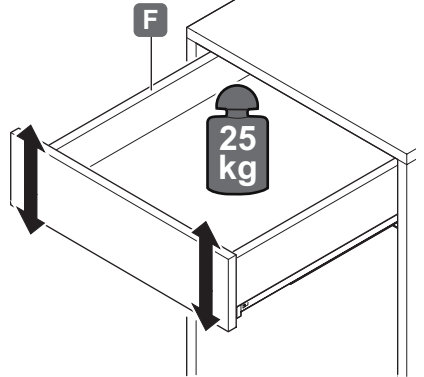
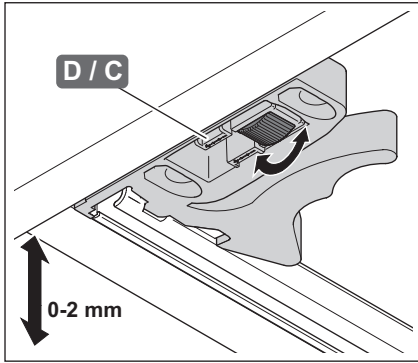
HDE 23.03.2023



732.24.523

[1648469]

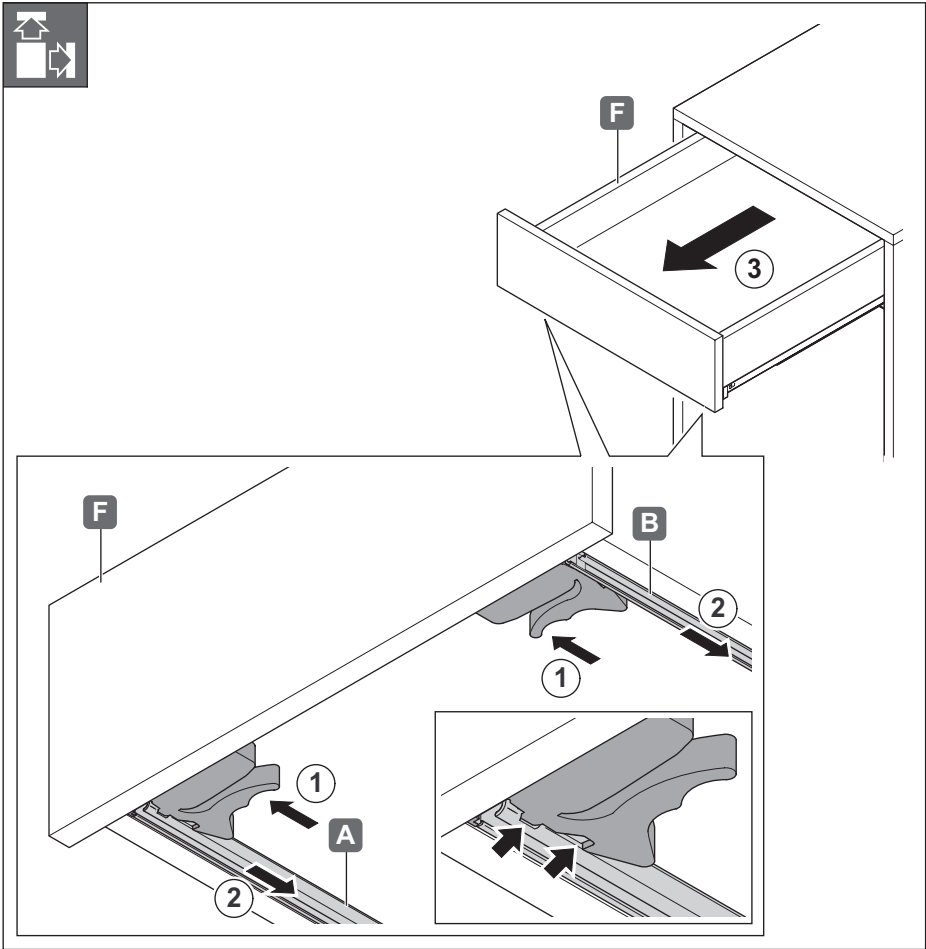
HDE 23.03.2023



732.24.523

[1648469]

HDE 23.03.2023



732.24.523

[1648469]

HDE 23.03.2023