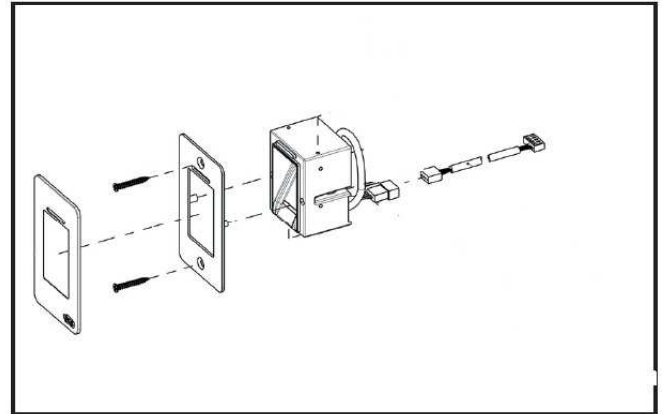
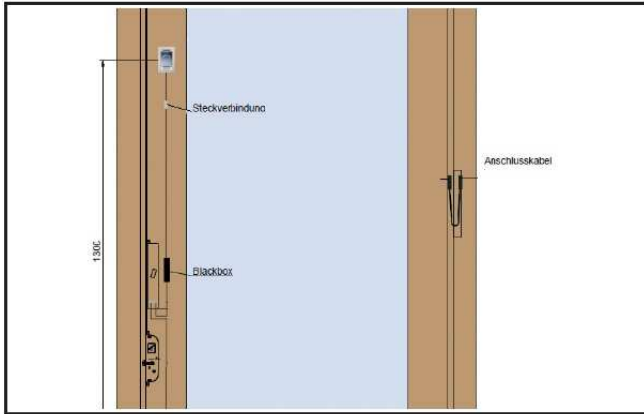


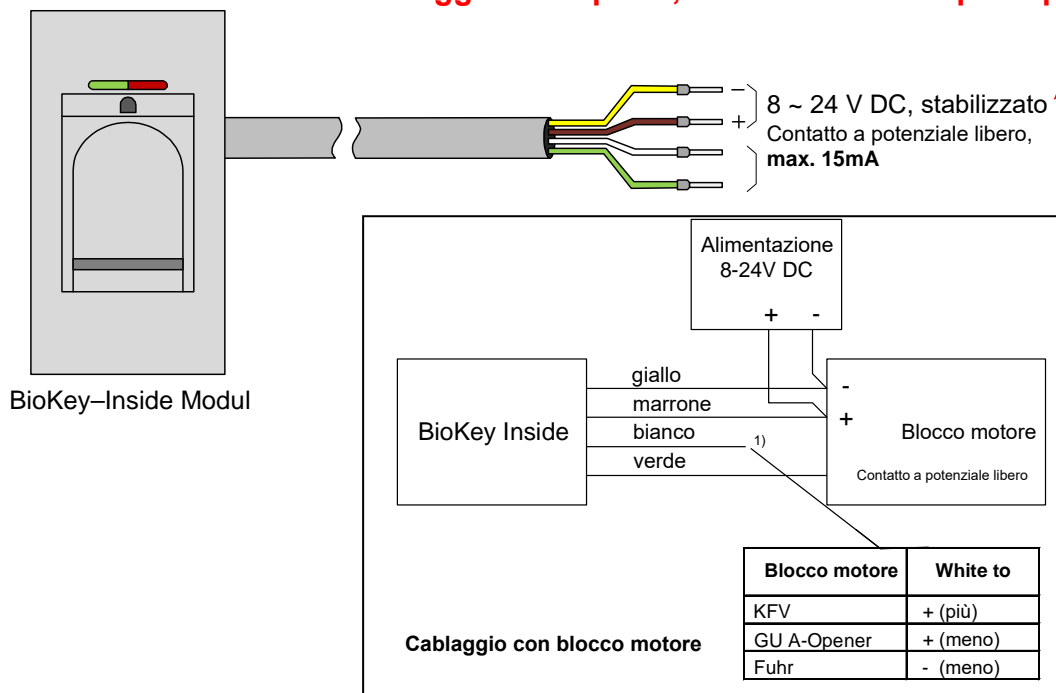
Fase 1: fresata

Dimensioni del nucleo BioKey: 36 x 47 x 29 mm (larghezza x altezza x profondità).
 Dimensioni fresata: >37x48x35 mm, è necessaria una sola fresata, altezza > 120 cm,
 pannello in acciaio inox: 44,6x75,4 x 1,5 mm.
 Viti (2x, tipo: C2.9x22H, interasse: 61 mm).



Fase 2: cablaggio

Cablaggio nella porta, da utilizzare solo per il produttore



Fase 3: Autotest

Per testare le funzionalità (senza impronte digitali) con il tastierino IR: 0 OK .
 Se è OK, i LED verde/rosso si accendono fissi (dopo circa 10 secondi).

