

# MODUL R 36 TT AUFBAU

Deckenleuchte, dreh- und schwenkbar / ceiling luminaire, rotatable and tiltable

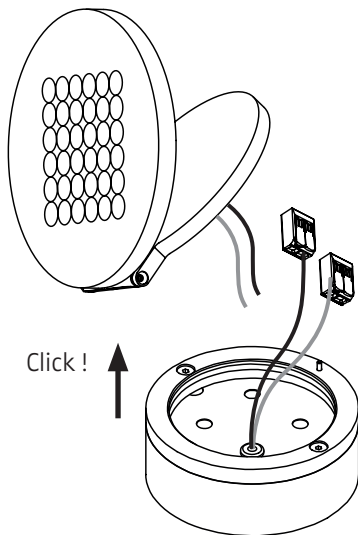
nimbus<sup>x</sup>

## MONTAGE / MOUNTING

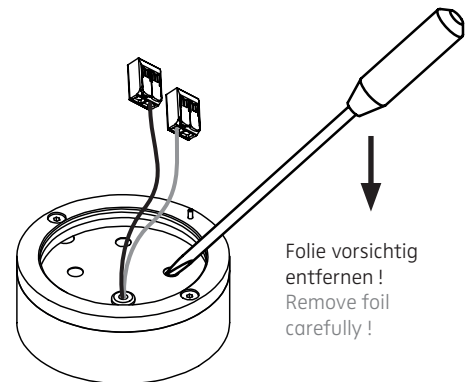
010-283 . 007-395 . 010-284



Der elektrische Anschluß darf nur vom Fachmann ausgeführt werden!  
Must be installed by a qualified electrician only!



1



2

65 mm

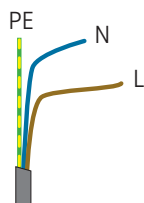
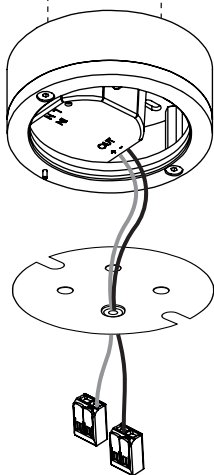


### Deckenauslass stromlos schalten!

Die mitgelieferten Silikonschläuche auf die Länge X kürzen und jeweils einen über die Einzeladern N und L schieben. Dadurch wird eine Verdrahtung gemäß Schutzklasse II sichergestellt. Eventuell vorhandenen Schutzleiter isolieren und im Aufbaugeschütz unterbringen!

### Disconnect ceiling outlet from mains!

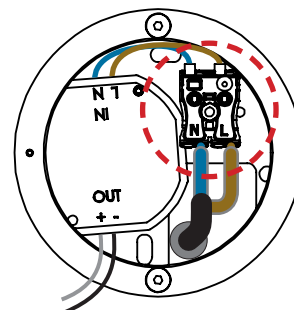
Shorten the silicone sleeves supplied to a length of X and place one over the individual wires marked N and L. This ensures protection class II. Insulate possible PE-wire and place it inside the surface-mounted housing!



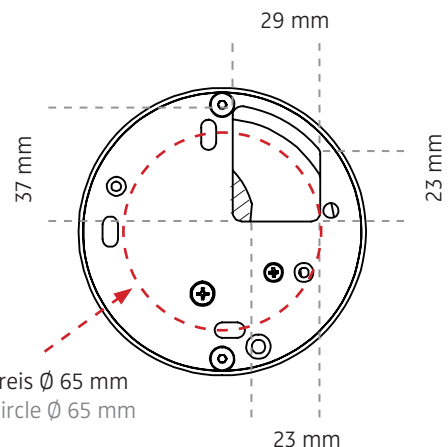
PE = grün-gelb / green-yellow  
N = blau / blue  
L = braun / brown

3

Anschluss an 230 V ~  
connection to 230 V AC

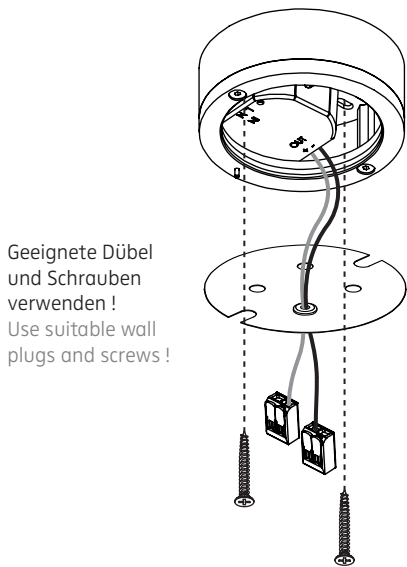


Kableinlass sitzt nicht mittig!  
Cable insert is not central!



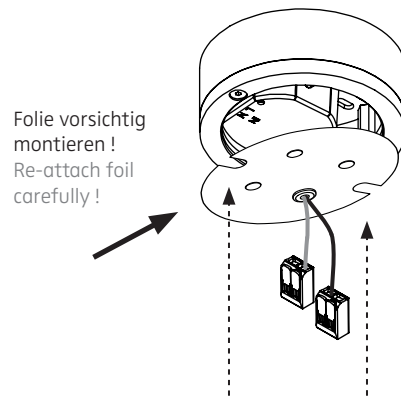
Bohrlochkreis  $\varnothing$  65 mm  
drill hole circle  $\varnothing$  65 mm

4



Geeignete Dübel und Schrauben verwenden!  
Use suitable wall plugs and screws!

5

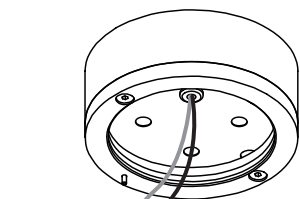


Folie vorsichtig montieren!  
Re-attach foil carefully!

Aussparungen auf Schrauben ausrichten!  
Bring cut-outs into line with the screws!

6

Anschluss 24 V DC  
connection to 24 V DC

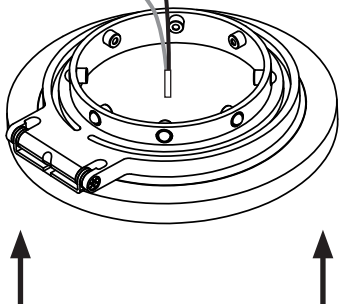


weiss = Plus  
schwarz = Minus  
white = plus  
black = minus



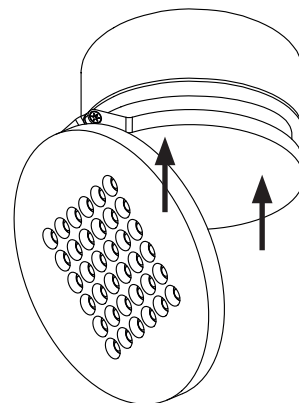
ACHTUNG:  
Polarität beachten!  
CAUTION:  
Ensure correct polarity!

2



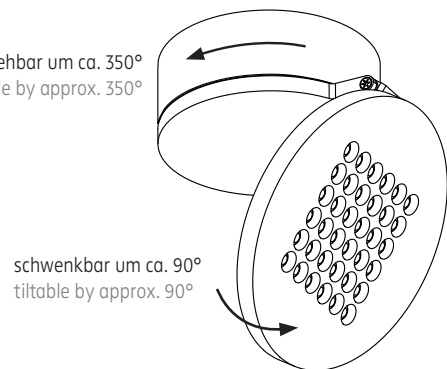
7

8



Click!

drehbar um ca. 350°  
rotatable by approx. 350°



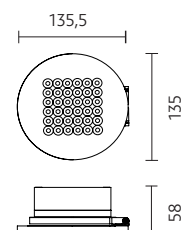
schwenkbar um ca. 90°  
tiltable by approx. 90°

MODUL R 36 TT AUFBAU

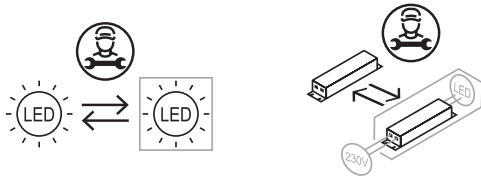
010-283 . 007-395 . 010-284

230 V ~ / 50 Hz  
230 V AC / 50 Hz

Schutzart IP 20  
protection degree IP 20



Exakte Leistungsdaten siehe Typenschild!  
Exact performance data see rating label!



Die Lichtquelle oder das Betriebsgerät dieser Leuchte darf nur durch den Hersteller oder einen von ihm beauftragten Servicetechniker oder eine vergleichbar qualifizierte Person ersetzt werden !

The light source or the operating device of this luminaire must only be replaced by the manufacturer, his service representative or any similar qualified person !



Am Ende seiner Lebensdauer darf dieses Produkt nicht mit dem Hausmüll entsorgt werden. Bringen Sie es bitte zu einer kommunalen Sammelstelle für elektrische und elektronische Altgeräte. Nach dem Elektrogesetz muss auch der Handel alte Elektrogeräte zurücknehmen. Richtlinie 2012/19/EU (WEEE-Richtlinie)

This product must not be disposed of with the household refuse at the end of its life cycle. Take it to your local disposal centre for electrical and electronic waste.

According to the Electrical and Electronic Equipment Act, the trade must also take back old electrical appliances: Directive 2012/19/EU (WEEE Directive)