

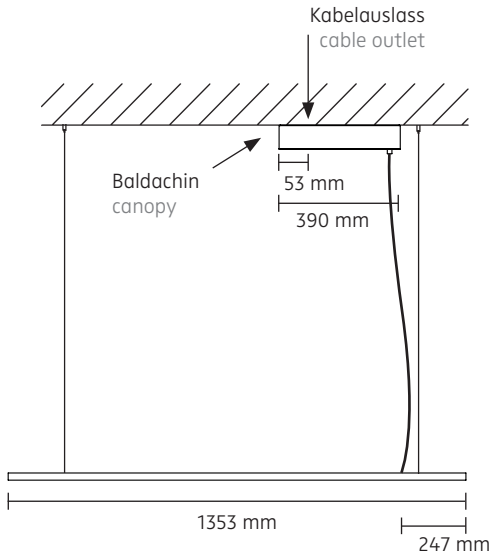
# L 120

Pendelleuchte mit Baldachin und Konverter  
suspended luminaire with canopy and converter

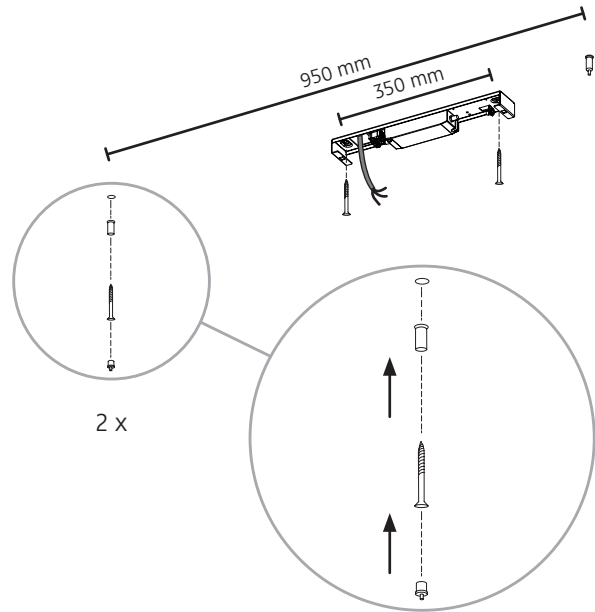
nimbus<sup>x</sup>

## MONTAGE / MOUNTING

005-751 . 005-753  
006-645 . 006-646



Deckenauslass  
stromlos  
schalten!  
Disconnect  
ceiling outlet  
from mains!



Geeignete Dübel und Schrauben verwenden!  
Use suitable wall plugs and screws!

1

2

Anschluss des Baldachins an 230 V ~ / connection of canopy to 230 V AC

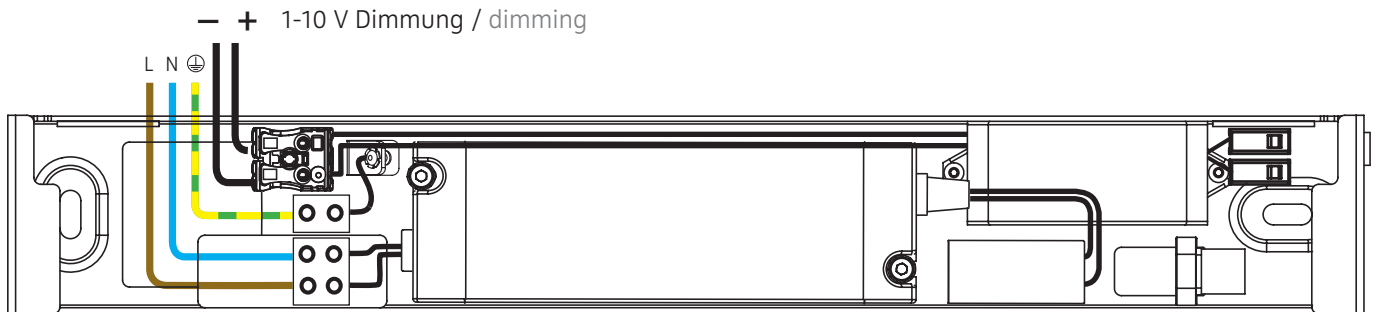
005-751 . 005-753



Installation und Betrieb nur in Innenräumen!  
Installation and use only indoors!



006-645 . 006-646



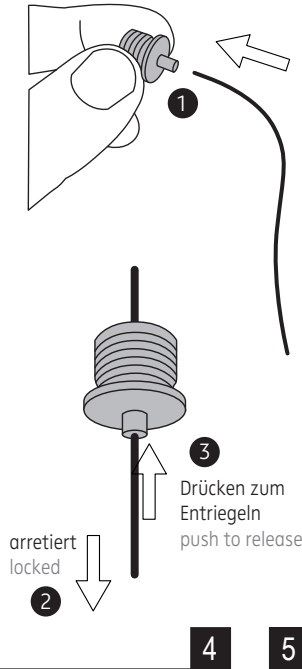
230 V AC

Der elektrische Anschluß darf nur vom Fachmann ausgeführt werden!  
Must be installed by a qualified electrician only!

3

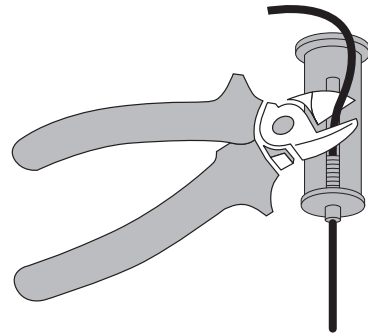
Die Drahtseile der Leuchte werden in die Führung der zylindrischen Seilklemmen geschoben (1). Auf Zug werden die Seile automatisch arretiert (2). Drückt man das federnde Führungsröhrchen der Seilklemme hinein, wird die Arretierung wieder gelöst (3). So lassen sich die Abpendelhöhe und Balance der Leuchte korrigieren und exakt einstellen.

Insert the suspension ropes of the luminaire into the duct of the cable holders (1). Pulling the other direction will automatically lock the ropes (2). You still can adjust the length by pushing the duct into the lock (3). This will untighten the ropes to exactly adjust height and balance of the mounted luminaire.

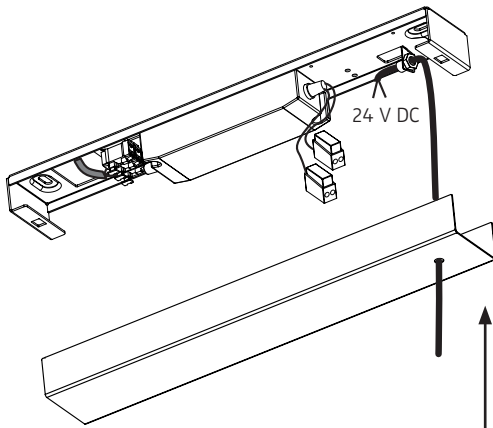


Hängt die Leuchte in der gewünschten Höhe und Balance, werden die Drahtseile knapp neben der Aufhängung abgeschnitten. Der Rest des Seils verschwindet unsichtbar im Deckenzylinder.

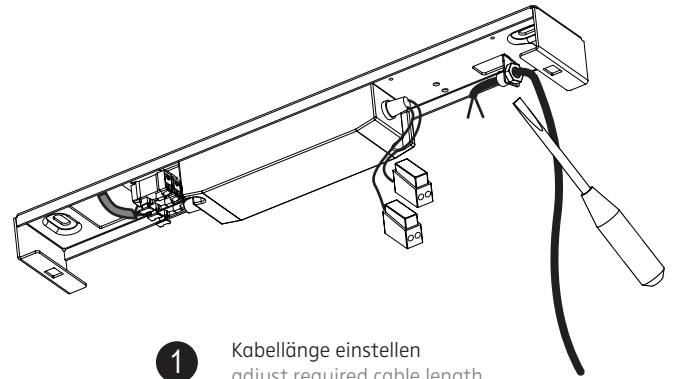
After mounting the luminaire in correct height and balance cut the ropes close to their suspension. The excess length will disappear inside of the mounting cylinder.



4 5



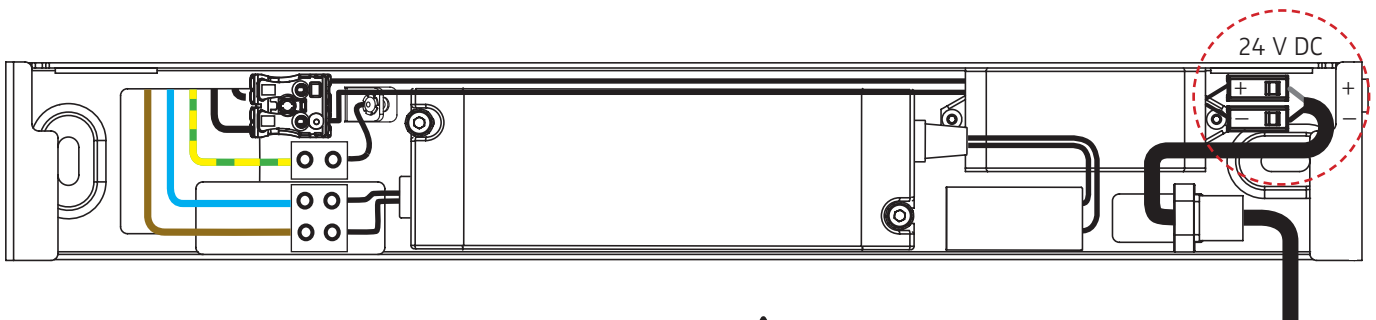
24 V-Zuleitung durch Gehäusedeckel und Zugentlastung führen!  
Duct the 24 volts supply cord through housing and strain-relief!



- 1 Kabellänge einstellen  
adjust required cable length
- 2 Zugentlastung feststellen  
fix strain-relief

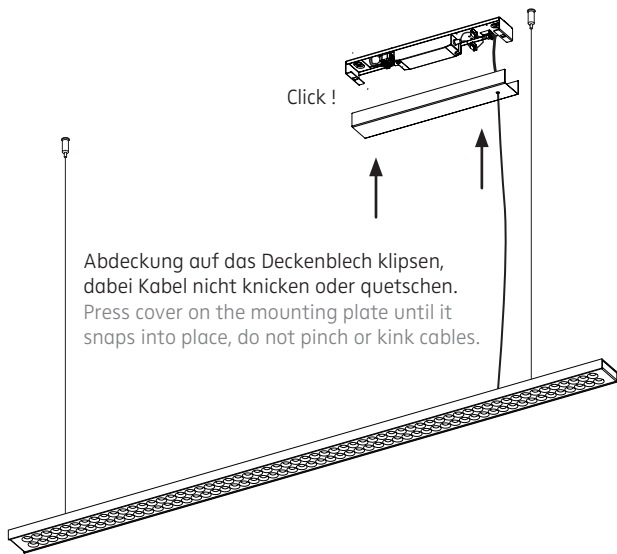
6 7

Anschluss der Leuchte mit 24 V DC / connecting the luminaire with 24 volts DC

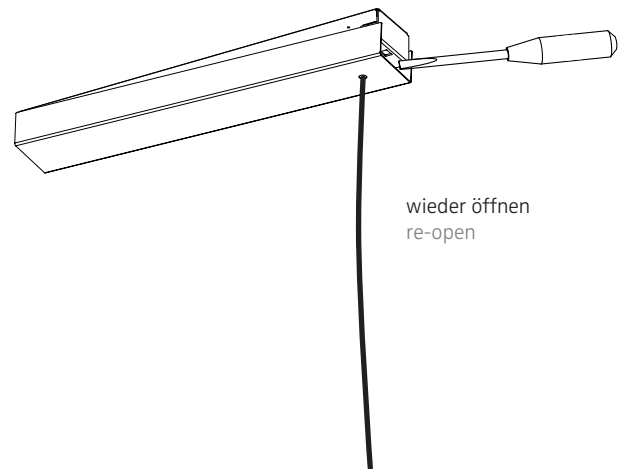


Polarität beachten: schwarz = Minus!  
Ensure correct polarity: black = minus!

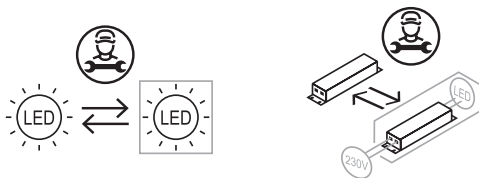
8



9



10



Die Lichtquelle oder das Betriebsgerät dieser Leuchte darf nur durch den Hersteller oder einen von ihm beauftragten Servicetechniker oder eine vergleichbar qualifizierte Person ersetzt werden!  
The light source or the operating device of this luminaire must only be replaced by the manufacturer, his service representative or any similar qualified person!



Am Ende seiner Lebensdauer darf dieses Produkt nicht mit dem Hausmüll entsorgt werden. Bringen Sie es bitte zu einer kommunalen Sammelstelle für elektrische und elektronische Altgeräte. Nach dem Elektrogesetz muss auch der Handel alte Elektrogeräte zurücknehmen. Richtlinie 2012/19/EU (WEEE-Richtlinie)  
This product must not be disposed of with the household refuse at the end of its life cycle. Take it to your local disposal centre for electrical and electronic waste. According to the Electrical and Electronic Equipment Act, the trade must also take back old electrical appliances: Directive 2012/19/EU (WEEE Directive)

005-751 . 005-753  
006-645 . 006-646

230 V ~ / 50-60 Hz  
230 V AC / 50-60 Hz

Leistungsdaten siehe Typenschild!  
Performance data see rating label!

Schutzart IP 20  
protection degree IP 20

