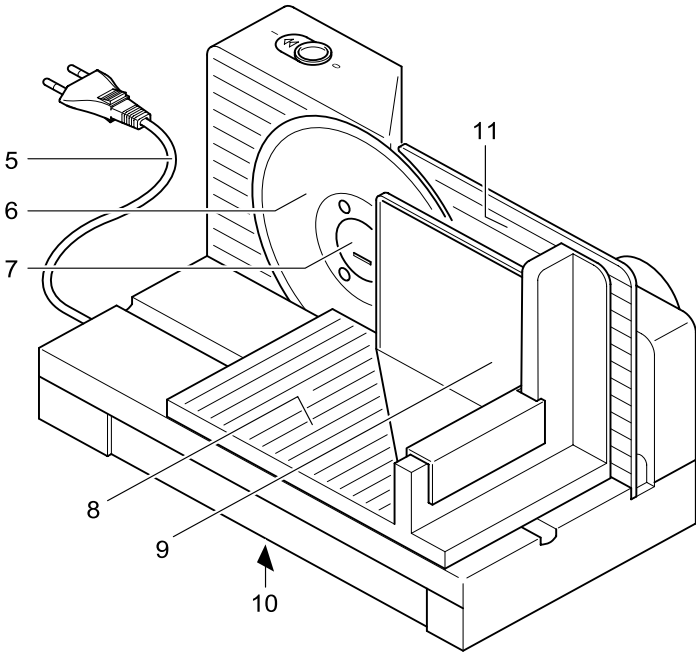
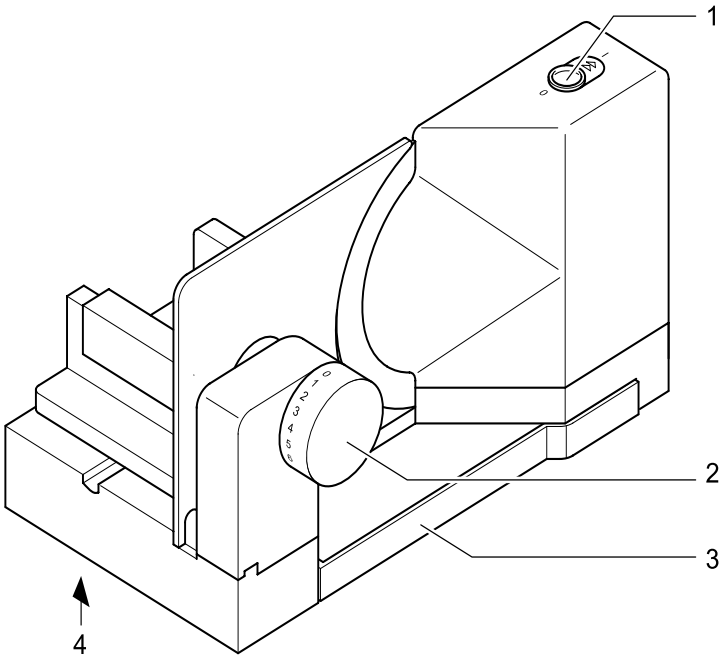


de	Gebrauchsanleitung
en	Operating instructions
fr	Mode d'emploi
it	Istruzioni d'uso
es	Instrucciones de uso
nl	Gebruiksaanwijzing
no	Bruksanvisning
cs	Návod k obsluze
hu	Használati utasítás
pl	Instrukcja obsługi
sk	Návod na použitie
sl	Navodilo za uporabo
ru	Руководство по использованию



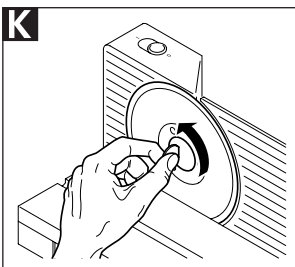
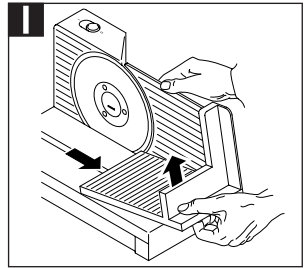
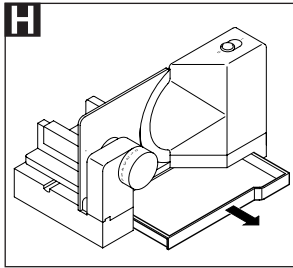
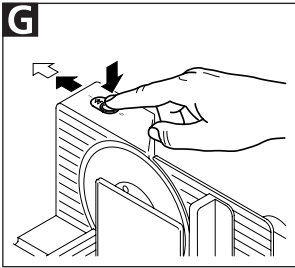
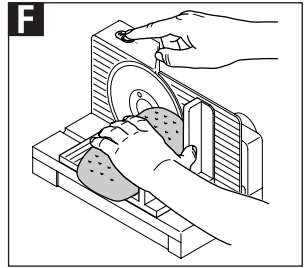
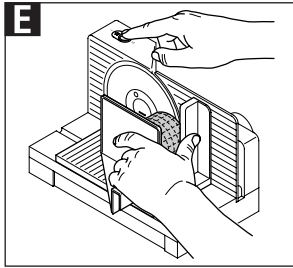
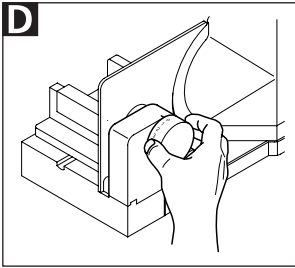
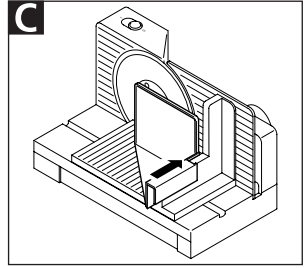
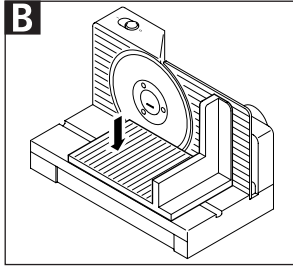
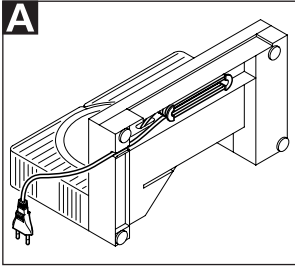
	de	en	fr
1	Einschalter (Kurzbetrieb / Dauerbetrieb)	Switch (temporary / continuous operation)	Commutateur (Mode courte durée/Mode continu)
2	Schnittstärke-Verstellknopf	Slice thickness adjustment knob	Bouton de réglage de l'épaisseur de coupe
3	Schneidgut-Auffangschale	Slice tray	Plateau de réception des tranches
4	Typenschild	Type label	Plaque signalétique
5	Netzkabel	Mains cable	Câble secteur
6	Rundmesser	Rotary blade	Lame
7	Messerverschluss	Blade catch	Dispositif de serrage de la lame
8	Schneidgutschlitten	Slice carriage	Chariot
9	Restehalter	Left-over holder	Pousse-restes
10	Kabeldepot	Cable compartment	Range cordon
11	Anschlagplatte	Stop plate	Plaque protège lame

	it	es	nl
1	Interruttore (Utilizzo breve / Utilizzo continuato)	Inerruptor de encendido (Funcionamiento breve / Funcionamiento continuo)	Aan-/uitschakelaar (korte werking / continue werking)
2	Manopola di regolazione per lo spessore di taglio	Regulador del grosor de corte	Snijdikteknoop
3	Vassoio per alimenti	Bandeja de recepción del producto cortado	Opvangschaal voor snijwaren
4	Targhetta	Placa de identificación	Typeplaatje
5	Cavo elettrico	Cable de red	Netsnoer
6	Lama	Cuchilla circular	Rond mes
7	Dispositivo di serraggio della lama	Cierre de la cuchilla	Messluiting
8	Carrello	Carro para el producto	Snijwarenslede
9	Pressasalumi	Sujetarrestos	Restenhouder
10	Alloggiamento per il cavo	Compartimento para cable	Snoeropbergvak
11	Piano mobile	Placa de tope	Aanslagplaat

	no	cs	hu
1	Startknapp (momentinnstilling/fast innstilling)	Spínač (krátkodobý/trvalý chod)	Bekapcsoló (rövid használat / tartós használat)
2	Justeringsknapp for skivetykkelse	Kotouč pro seřízení tloušťky řezu	Szeletvastagság-beállító gomb
3	Oppsamlingsbrett for oppskjær	Záchytná miska pro krájený materiál	Szeletgyűjtő tálca
4	Merkeskilt	Výrobní štítek	Típusjelzés
5	Ledning	Síťový kabel	Hálózati kábel
6	Rundkniv	Kotoučový nůž	Vágókés (körkés)
7	Knivlås	Uzávěr nože	Késrögzítő zár
8	Skyvebrett	Saně pro krájený materiál	Csúszka
9	Sikkerhetsholder	Posuvný držák	Előtoló
10	Ledningsrom	Schránka na kabel	Vezetéktartó
11	Stoppeplate	Opěrná deska	Ütközőlap

	pl	sk
1	Włącznik (praca krótka / praca ciągła)	Zapínač (Krátkodobá prevádzka / dlhodobá prevádzka)
2	Pokrętko regulacji grubości krojenia	Regulátor hrúbky narezania
3	Tacka na pokrojone produkty	Zachytávacia miska odrezkov
4	Tabliczka znamionowa	Štítok typu
5	Przewód sieciowy	Sieťový kábel
6	Nóż obrotowy	Kotúčový nôž
7	Blokada noża	Uzáver noža
8	Prowadnica produktów	Posúvač rezanej suroviny
9	Popychacz małych produktów	Prítlačná doska
10	Zasobnik na przewód	Uloženie kábla
11	Płyta oporowa	Dorazová doska

	sl	ru
1	Stikalo (kratkotrajno delovanje/ dolgotrajno delovanje)	Выключатель (Кратковременный режим / Продолжительный режим)
2	Gumb za določanje debeline rezanja	Колесико для регулирования толщины нарезки
3	Prestrezna posoda za rezano živilo	Поддон для разрезаемых продуктов
4	Ploščica z oznako tipa naprave	Маркировка
5	Napajalni kabel	Сетевой шнур
6	Okroglo rezilo	Дисковый нож
7	Zapiralna odprtina na rezilu	Предохранитель для ножа
8	Sani za živilo	Направляющие
9	Držalo živila	Держатель для остатков
10	Depo napajalnega kabla	Кабеленакопитель
11	Mejna plošča	Упорная пластина

**L**  

**ritterwerk** Made in Germany  
Industriestraße 13 82194 Gröbenzell  
Typ: 508.xxx FD: xxx  
xxxV~ xxHz xxW KB 5 min

AB 02

<b>de</b>	Gebrauchsanleitung.....	4
<b>en</b>	Operating instructions.....	9
<b>fr</b>	Mode d'emploi .....	13
<b>it</b>	Istruzioni d'uso .....	17
<b>es</b>	Instrucciones de uso.....	21
<b>nl</b>	Gebruiksaanwijzing.....	25
<b>no</b>	Bruksanvisning.....	29
<b>cs</b>	Návod k obsluze .....	33
<b>hu</b>	Használati utasítás .....	37
<b>pl</b>	Instrukcja obsługi.....	41
<b>sk</b>	Návod na použitie.....	45
<b>sl</b>	Navodilo za uporabo .....	49
<b>ru</b>	Руководство по использованию.....	53

## **ALLGEMEINE SICHERHEITSHINWEISE**

Um Verletzungen oder eine Beschädigung des Gerätes zu vermeiden, beachten Sie unbedingt nachfolgende Sicherheitshinweise:

- Setzen Sie den MultiSchneider nur im Haushalt und nicht gewerblich ein.
- Die Einbaumontage muss in jedem Fall von Fachpersonal ausgeführt werden. ritterwerk haftet nicht für Folgen aus unvorschriftsmäßiger oder mangelhafter Montage.
- Arbeiten Sie mit dem Gerät erst, wenn es fachgerecht eingebaut wurde.
- Klappen Sie das Gerät nach jedem Gebrauch ein und schließen Sie den Schubkasten.
- Verwenden Sie ausschließlich das mitgelieferte Zubehör.
- Die Netzleitung muss so geführt sein, dass sich das Gerät, ohne diese einzuklemmen, völlig einschwenken lässt. Die Netzleitung muss direkt vom Einbausystem frei zur im Unterschrank zu montierenden Steckdose geführt werden.
- Knicken Sie das Netzkabel nicht. Wickeln Sie das Kabel nicht um das Gerät.

- Das Gerät kann von Personen mit reduzierten physischen, sensorischen oder mentalen Fähigkeiten oder Mangel an Erfahrung und/oder Wissen benutzt werden, wenn sie beaufsichtigt oder bezüglich des sicheren Gebrauchs unterwiesen wurden und die daraus resultierenden Gefahren verstanden haben.
- Kinder dürfen nicht mit dem Gerät spielen.
- Das Gerät ist bei nicht vorhandener Aufsicht und vor dem Zusammenbau, dem Auseinandernehmen oder Reinigen stets vom Netz zu trennen.
- Dieses Gerät darf nicht von Kindern benutzt werden. Das Gerät und seine Anschlussleitung sind von Kindern fernzuhalten.
- Schließen Sie das Gerät ausschließlich an eine geeignete Wechselspannungsquelle an, die den Angaben auf dem Typenschild entspricht.
- Lassen Sie das Gerät während des Betriebs nicht unbeaufsichtigt.
- Schneiden Sie keine Tiefkühlkost, Knochen, Lebensmittel mit großen Kernen, Braten im Netz oder Lebensmittel mit Verpackung!

- Lassen Sie das Gerät nie länger als 5 Minuten ununterbrochen laufen.

### **Stromschlaggefahr**

- Ziehen Sie bei Betriebsstörungen, vor jeder Reinigung und wenn das Gerät nicht in Gebrauch ist, immer den Netzstecker aus der Steckdose. Ziehen Sie dabei am Stecker und nicht am Kabel.
- Tauchen Sie das Gerät nie ins Wasser. Setzen Sie das Gerät niemals Regen oder anderer Feuchtigkeit aus. Sollte das Gerät doch einmal ins Wasser gefallen sein, ziehen Sie erst den Netzstecker aus der Steckdose und nehmen Sie dann das Gerät aus dem Wasser. Lassen Sie danach das Gerät von einer zugelassenen Servicestelle überprüfen, bevor Sie es wieder in Betrieb nehmen.
- Benutzen Sie das Gerät nicht mit feuchten Händen. Benutzen Sie es nicht, wenn es feucht oder nass ist oder wenn Sie auf feuchtem Boden stehen. Betreiben Sie das Gerät nicht im Freien.
- Stellen Sie bei Beschädigungen von Geräteteilen den Betrieb sofort ein.

Schicken Sie das komplette Gerät dem ritter-Kundendienst zu.

- Wenn das Netzkabel beschädigt wird, muss dieses durch den Hersteller, seinen Kundendienst oder ähnlich qualifizierte Personen ersetzt werden, um Gefährdungen zu vermeiden.

### **Verletzungsgefahr**

- Dieses Gerät darf nicht ohne Schneidgutschlitten oder Resthalter benutzt werden, es sei denn die Größe und Form des Schneidguts lässt deren Gebrauch nicht zu.
- Vor dem Auswechseln von Zubehör oder Zusatzteilen, die im Betrieb bewegt werden, muss das Gerät ausgeschaltet werden.
- Das Rundmesser ist sehr scharf.
- Berühren Sie bei Betrieb des Geräts keinesfalls das Rundmesser!
- Schalten Sie vor dem Reinigen das Gerät aus, ziehen Sie den Netzstecker aus der Steckdose und drehen Sie den Schnittstärke-Verstellknopf in die „0“-Position.
- Das Rundmesser läuft nach dem Ausschalten etwas nach.



Klappen Sie die Grafiken im vorderen und hinteren Buchrücken aus.

Bitte lesen Sie die Anleitung vor Inbetriebnahme des Gerätes sorgfältig durch. Bewahren Sie die Gebrauchsanleitung auf und geben Sie diese bei Weitergabe des Gerätes mit.

Alternativ steht diese Gebrauchsanleitung unter [www.ritterwerk.de](http://www.ritterwerk.de) zur Verfügung.

## ZWECKBESTIMMUNG

Der MultiSchneider dient zum Schneiden von haushaltsüblichen Lebensmitteln. Nicht bestimmungsgemäßer Gebrauch oder falsche Bedienung kann zu schweren Verletzungen oder zur Beschädigung des Gerätes führen. Es entfallen sämtliche Garantie- und Haftungsansprüche.

## INBETRIEBNAHME

### Vorbereitung

Lassen Sie das Gerät vor der ersten Inbetriebnahme von einem Fachmann in einen geeigneten Schubkasten einbauen.

Reinigen Sie das Gerät, bevor es mit Lebensmitteln in Verbindung kommt (siehe REINIGEN).

### Gerät aufstellen

- Stellen Sie das Gerät auf eine ebene, rutschfeste Unterlage in unmittelbarer Nähe einer Netzsteckdose.

**A** Drücken Sie den Schneidgutschlitten (8) mit etwas Kraft senkrecht in die Führungsrille des Gerätes ein, bis er hörbar einrastet.

**B** Schieben Sie den Restehalter (9) auf den Griff des Schneidgutschlittens auf.

**C** Wickeln Sie die benötigte Länge Netzkabel (5) aus dem Kabeldepot (10) unter dem Gerät aus und stecken Sie den Netzstecker in die Steckdose.

## SCHNEIDEN

**D** Stellen Sie die gewünschte Schnittstärke mit dem Schnittstärke-Verstellknopf (2) ein.

*Hinweis:*  
Die *Schnittstärke-Einstellskala ist keine Millimeterskala. Die „0“-Position ist aus Sicherheitsgründen als Messerüberdeckung ausgelegt.*

**E** Legen Sie das Schneidgut auf den Schneidgutschlitten (8). Drücken Sie es mit dem Restehalter (9) leicht gegen die Anschlagplatte (11).

**F** Schützen Sie Ihre Hände, indem Sie immer den Schneidgutschlitten und ggf. den Restehalter benutzen. Ausnahme: übergroßes Schneidgut.

**G** Schalten Sie das Gerät mit dem Einschalter (1) ein. Es stehen zwei Betriebsarten zur Auswahl:  
Kurzbetrieb: Drücken Sie den Schalter und schieben Sie ihn in Pfeilrichtung bis zum Widerstand. Das Rundmesser (6) läuft, solange der Schalter in dieser Position gedrückt bleibt.  
Dauerbetrieb: Drücken Sie den Schalter und schieben Sie ihn in Pfeilrichtung über den Widerstand hinaus, bis er einrastet. Das Rundmesser läuft, ohne dass der Schalter gedrückt gehalten wird, bis Sie den Schalter zurück in die Position „0“ schieben zurück.

*Hinweis:*  
Verwenden Sie das Gerät maximal 5 Minuten im Dauerbetrieb.

- Führen Sie das Schneidgut bei laufendem Gerät mit leichtem Vorschub gegen das Rundmesser.
- Nach Beendigung des Schneidens warten Sie, bis das Rundmesser zum völligen Stillstand gekommen ist.
- Drehen Sie nach jedem Gebrauch den Schnittstärke-Verstellknopf in die „0“-Position, um das scharfe Rundmesser abzudecken und Verletzungen zu vermeiden.

**H** Ziehen Sie die Schneidgut-Auffangschale (3) nach rechts aus dem Gerät heraus.

## REINIGEN

### Vorsicht:

Schalten Sie vor dem Reinigen das Gerät aus, ziehen Sie den Netzstecker aus der Steckdose und drehen Sie den Schnittstärke-Verstellknopf (2) in die „0“-Position.

Damit sich keine verderblichen Rückstände festsetzen können, reinigen Sie den MultiSchneider regelmäßig. Auch das Rundmesser muss regelmäßig wie nachfolgend beschrieben gereinigt werden, damit die rostfreie Oberfläche erhalten bleibt.

*Hinweis:*  
Lebensmittelrückstände können nach einiger Zeit das Material des Rundmessers angreifen und zur Entstehung von Rost führen.

### Vorbereitung

- Nehmen Sie die Schneidgut-Auffangschale (3) und den Restehalter (9) ab.

**I** Ziehen Sie den Schneidgutschlitten (8) nach vorn und heben Sie ihn dann nach oben aus der Führungsrille.

Bauen Sie das Rundmesser aus:

**K** Setzen Sie eine geeignete Münze am Messerverschluss (7) an und drehen Sie diese gegen den Uhrzeigersinn.

- Fassen Sie das Rundmesser im Drehzentrum an und nehmen Sie es ab.

### Nach jedem Schneidevorgang

Wischen Sie das Gehäuse sowie alle abgenommenen Teile einschließlich Rundmesser mit einem feuchten Tuch ab.

### Von Zeit zu Zeit

- Reinigen Sie alle abgenommenen Teile einschließlich Rundmesser gründlich in warmem Spülwasser (nicht in der Spülmaschine).
- Reinigen Sie das Gehäuse hinter dem Messer mit einem trockenen Tuch/Pinsel.

*Hinweis:*

*Verwenden Sie keine Scheuermittel, Schwämme mit rauhen Oberflächen oder harte Bürsten.*

- Trocknen Sie alle gespülten Teile.
- Fetten Sie das Zahnrad am Rundmesser mit etwas Vaseline.
- Bauen Sie das Rundmesser wieder ein.

### WARTUNG

Der MultiSchneider ist wartungsfrei. Wir empfehlen Ihnen jedoch, den Schneidgutschlitten an seiner Führung gelegentlich mit etwas Vaseline nachzufetten, um die Leuchtgängigkeit zu erhalten.

### AUFBEWAHRUNG

Bewahren Sie das Gerät für Kinder unzugänglich auf.

Benutzen Sie zum Verstauen des Kabels immer das im Gerät integrierte Kabeldepot.

### ENTSORGUNG



Dieses Produkt darf am Ende seiner Lebensdauer nicht über den normalen Hausmüll

entsorgt werden. Es muss an einem Sammelpunkt für das Recycling von elektrischen und elektronischen Geräten abgegeben werden. Das Symbol auf dem Produkt, der Gebrauchsanleitung oder der Verpackung weist darauf hin.

Die Werkstoffe sind gemäß ihrer Kennzeichnung wiederverwertbar. Mit der Wiederverwendung, der stofflichen Verwertung oder anderen Formen der Verwertung von Altgeräten leisten Sie einen wichtigen Beitrag zum Schutze unserer Umwelt.

Bitte erfragen Sie bei der Gemeindeverwaltung die zuständige Entsorgungsstelle.

### SONDERZUBEHÖR

Speziell für Fleisch, Wurst- und Schinkenaufschnitt ist ein ungezahntes Rundmesser lieferbar.

### REACH-VERORDNUNG

Siehe [www.ritterwerk.de](http://www.ritterwerk.de)

### SERVICE, REPARATUREN UND ERSATZTEILE

Ihr Gerät entspricht den einschlägigen Sicherheitsbestimmungen für Elektro-Hausgeräte. Der Motor ist wartungsfrei.

Im Reparaturfall bitten wir, unserem Kundendienst das komplette Gerät mit allem Zubehör zuzuschicken. Damit ist sicher gestellt, dass Mängel und Störungen fachmännisch und schnell behoben werden.

Durch unsachgemäße Reparaturen können erhebliche Gefahren für den Benutzer entstehen. Reparaturen dürfen nur von geschultem Fachpersonal durchgeführt werden.

Wenn das Netzkabel beschädigt wird, muss dieses durch den Hersteller, seinen Kundendienst oder ähnlich qualifizierte Personen ersetzt werden, um Gefährdungen zu vermeiden.

Innerhalb der Garantiezeit legen Sie bitte stets den Kaufbeleg bei.

Verwenden Sie nur Original-Ersatzteile. Ersatzteilbestellungen müssen grundsätzlich schriftlich erfolgen. Geben Sie die auf dem Typenschild (4) aufgedruckten oder eingetragenen Informationen an:



1. die 6-stellige Typ-Nummer
2. die 3-stellige FD-Nummer

### Kundendienst in Deutschland

ritterwerk GmbH  
Zentralkundendienst  
Industriestraße 13  
82194 Gröbenzell

Telefon (08142) 440 16-60  
Telefax (08142) 440 16-70

[kundendienst@ritterwerk.de](mailto:kundendienst@ritterwerk.de)  
[www.ritterwerk.de](http://www.ritterwerk.de)

## **TECHNISCHE DATEN**

Dieses Gerät entspricht den folgenden Richtlinien und Verordnungen:

- 2004/108/EG
- 2006/95/EG
- 1935/2004/EG
- EuP 2009/125/EG
- 2011/65/EU

Das Gerät entspricht damit den CE-Vorschriften.

Netzspannung/Leistungsaufnahme: siehe Typenschild an der Unterseite des Gerätes

Schnittstärke:

0 mm bis ca. 14 mm

## **GARANTIE-ERKLÄRUNG**

Für diesen ritter MultiSchneider leisten wir eine 2-jährige Hersteller-Garantie, gerechnet ab Kaufdatum und nach Maßgabe der EU-Gewährleistungsrichtlinien:

Innerhalb der Garantiezeit beseitigen wir kostenlos alle Mängel, die nachweislich auf Fabrikations- oder Materialfehler zurückzuführen sind. Es bleibt unserer Wahl überlassen, ob wir das Gerät ganz oder in Teilen ersetzen oder ausbessern.

Eine Garantie-Reparatur oder ein Garantie-Ersatz verlängert nicht die Garantiezeit – weder für die ersetzten Teile noch für das ganze Gerät.

Alle über die vorstehende Garantie hinaus gehenden Schadensersatzansprüche sind ausgeschlossen.

Von der Garantie ausgeschlossen sind Verschleißteile wie z.B. die Schärfe des Rundmessers und Schäden, die durch Nichtbeachtung dieser Gebrauchsanleitung entstehen. Ebenfalls ausgeschlossen sind Schäden, die durch die Verwendung aggressiver Reinigungsmittel, durch unbefugte Eingriffe in das Gerät sowie Veränderungen an Gerät, Netzkabel oder Netzstecker entstehen.

Voraussetzung für die Garantieleistung ist, dass dem Gerät bei der Einsendung der Kaufbeleg beiliegt.

Bitte setzen Sie sich mit uns in Verbindung, bevor Sie das Gerät zur Garantie-Reparatur schicken. Wir senden Ihnen einen vorbereiteten Paketaufkleber zur kostenfreien Rücksendung.

## GENERAL SAFETY INSTRUCTIONS

To avoid personal injury or damage to the appliance, please observe the following safety instructions:

- The multi slicer is to be used for domestic purposes only and must not be used commercially.
- Assembly must be performed by qualified personnel only. ritterwerk will not be held liable for the consequences of improper or incorrect assembly.
- Do not start using the appliance until it has been assembled by a professional.
- Fold the appliance away after each use and keep the drawer closed.
- Use the accessories included in the delivery specification only.
- The mains cable must be positioned to ensure that the appliance can be fully folded down into the drawer without the cable becoming trapped. The mains cable must be routed directly and without obstruction from the built-in system to the socket, which must be mounted in the floor unit.
- Do not bend the mains cable. Never wrap the cable around the appliance.
- Persons with reduced physical, sensory or intellectual capabilities or lacking in relevant experience and/or knowledge may only use this appliance if they do so under supervision or have been instructed in the safe use of the appliance and understand the potential risks associated with its use.
- Do not allow children to play with the appliance.
- Always disconnect the appliance from the mains whenever it is to be left unsupervised, and also prior to assembly, dismantling and cleaning.
- This appliance must not be used by children. Keep the appliance and its connection cable out of reach of children.
- Only connect the appliance to a suitable AC power source that complies with the specifications on the type label.
- Never leave the appliance unattended while it is operating.
- Do not use it to cut frozen foods, bones, food containing large stones, roast meats that are encased in netting or packaged foods!
- Never allow the appliance to run for more than 5 minutes at a time.

### **Risk of electric shock**

- Always remove the mains plug from the socket in the event of a malfunction, before cleaning and when the appliance is not in use. When doing so, pull on the plug and not on the cable.
- Never immerse the appliance in water. Never expose the appliance to rain or any other form of moisture.  
If the appliance falls into water, unplug the cable from the mains socket before removing the appliance from the water. Have the appliance inspected at an authorized service location before using it again.
- Always ensure that your hands are completely dry before using the appliance. Do not use the appliance if it is wet or damp or while you are standing on a damp surface. Do not use the appliance outdoors.
- Stop using the appliance immediately if any parts are damaged. Send the complete appliance to the retailer after-sales service in this case.
- If the mains cable is damaged, it must be replaced by the manufacturer, the manufacturer's after-sales service or a similarly qualified person to eliminate risk of personal injury.

### **Risk of injury**

- This appliance must not be used without a slice carriage or a left-over holder, unless the size and shape of the food to be sliced means that these parts cannot be used.
- The appliance must be switched off before changing accessories or add-on parts which move when operated.
- The rotary blade is extremely sharp.
- Never touch the rotating blade when the appliance is operating!
- Switch the appliance off before cleaning it; pull the mains plug out of the socket and turn the slice thickness adjustment knob to the "0" position.
- The rotary blade will continue to run for a short time after being switched off.

Unfold the illustrations at the front and back of this manual. Please read these instructions thoroughly before you start to use the appliance. Keep these operating instructions in a safe place and ensure that they are included with the appliance if passing it on to a third party. Alternatively, these operating instructions are available at [www.ritterwerk.de](http://www.ritterwerk.de).

## INTENDED USE

The multi slicer is used to slice household foods.

If the appliance is used for a purpose other than this, or if it is operated incorrectly, severe injuries may occur or the appliance may be damaged. All warranty and liability claims will be rendered null and void in this case.

## BEFORE USING THE APPLIANCE FOR THE FIRST TIME

### Preparation

Before you use the appliance for the first time, have a specialist install it in a suitable drawer.

Clean the appliance before allowing it to come into contact with any food (see CLEANING).

### Setting up the appliance

- Set the appliance down on a flat, non-skid surface close to a mains socket.

**A** Using a small amount of force, push the slice carriage (8) vertically into the guide groove in the appliance until it audibly locks into place.

**B** Slide the left-over holder (9) onto the slice carriage's handle.

**C** Unwind the mains cable (5) to the length required from the cable compartment (10) under the appliance and insert the mains plug into the socket.

## SLICING

**D** Use the slice thickness adjustment knob (2) to set the required thickness.

*Note:*

*The slice thickness adjustment scale is not a millimetre scale. For safety reasons, the "0" position is designed to cover the blade.*

**E** Place the food to be sliced onto the slice carriage (8). Use the left-over holder (9) to press it up against the stop plate (11).

**F** Protect your hands, by always using the slice carriage and, where applicable, the left-over holder. Exception: Excessively large foods to be sliced.

**G** Turn the appliance on using the switch (1). Two operating modes are available:

Temporary operation: Press the switch and slide it towards the arrow until you feel some resistance. The rotary blade (6) runs as long as the switch is pressed and held down in this position.

Continuous operation: Press the switch and slide it towards the arrow beyond the resistance point until it latches into place. The rotary blade runs without the switch having to be pressed and held down, until you push the switch back into the "0" position.

*Note:*

*Never use the appliance for more than a maximum of 5 minutes in continuous operation.*

- With the appliance running, gently feed the food to be sliced into the path of the rotary blade.

- When finished slicing, wait until the rotary blade has come to a complete stop.

- After each use, turn the slice thickness adjustment knob to the "0" position, in order to cover up the sharp rotating blade and to avoid any injuries.

**H** Pull the slice tray (3) to the right and out of the appliance.

## CLEANING

### Caution:

Switch the appliance off before cleaning it; pull the mains plug out of the socket and turn the slice thickness adjustment knob (2) to the "0" position.

Clean the multi slicer regularly to prevent the accumulation of food residue. The rotary blade must also be cleaned regularly as described below to prevent its surface from rusting.

*Note:*

*Over time, an accumulation of food residue may cause damage to the surface of the rotary blade, causing it to rust.*

### Preparation

- Remove the slice tray (3) and the left-over holder (9).

**I** Pull the slice carriage (8) forward and then lift it up and out of the guide groove.

Removing the rotary blade:

**K** Place a suitable coin on the blade catch (7) and turn it in an anticlockwise direction.

- Take hold of the rotary blade at its rotational centre and remove it.

### Cleaning after each use

Wipe down the housing and all removed parts, including the rotary blade, with a damp cloth.

### Occasional cleaning

- Give all removed parts, including the rotary blade, a thorough wash in warm soapy water (not in the dishwasher!).
- Clean the housing behind the blade using a dry cloth/brush.

*Note:*

*Do not use any abrasive cleansers, sponges with rough surfaces or hard brushes to clean the appliance.*

- Dry all parts that you have washed.
- Grease the rotary blade's gear wheel with a little Vaseline.
- Fit the rotary blade back into the appliance.

### MAINTENANCE

Your multi slicer is maintenance-free. However, we recommend that you occasionally apply a little Vaseline to the rails for the slice carriage to keep them lubricated and ensure that the carriage continues to move easily.

### STORAGE

Keep the appliance out of the reach of children.

To store the cable, always use the cable compartment integrated into the appliance.

### DISPOSAL



At the end of its service life this product may not be disposed of as part of normal domestic waste. It must be taken to a dedicated collection point for recycling electrical and electronic devices. This is indicated by the symbol on the product, the operating instructions or the packaging.

The materials can be used again in accordance with their identification. The re-use, material-sensitive recycling or other forms of recycling of old appliances enables you to make a vital contribution to protecting our environment.

Please consult with the disposal office at your local authority.

### REACH DIRECTIVE

See [www.ritterwerk.de](http://www.ritterwerk.de)

### SPECIAL ACCESSORIES

A special, non-toothed rotary blade is also available for use with sliced meat, sausage and ham.

### SERVICE, REPAIRS AND SPARE PARTS

Please contact your local after-sales service for all service, repairs and spare parts matters!

See [www.ritterwerk.de](http://www.ritterwerk.de)

### TECHNICAL DATA

This appliance complies with the following regulations and directives:

- 2004/108/EC
- 2006/95/EC
- 1935/2004/EC
- EuP 2009/125/EC
- 2011/65/EU

The appliance thus complies with the CE specifications.

Mains voltage/power consumption: Refer to the type label on the underside of the appliance.

Slice thickness:

0 mm to approx. 14 mm

### WARRANTY

This ritter appliance comes with a two-year manufacturer's warranty, starting with the date of purchase and in accordance with the EU warranty directives. In the event of a warranty claim or for servicing, the appliance must always be sent to the appropriate national customer service centre.



## INSTRUCTIONS DE SÉCURITÉ GÉNÉRALES

Pour éviter de se blesser ou d'endommager l'appareil, respecter impérativement les instructions de sécurité énoncées ci-après :

- Utiliser l'appareil uniquement à des fins domestiques, et non industrielles.
- Dans tous les cas, le montage encastré doit être effectué par du personnel qualifié. ritterwerk n'est pas responsable des conséquences découlant d'un montage défectueux ou non conforme aux prescriptions.
- N'utiliser l'appareil que lorsqu'il a été monté correctement.
- Rabattre l'appareil après chaque utilisation et fermer le tiroir.
- Utiliser exclusivement les accessoires fournis.
- Le câble d'alimentation doit être acheminé de manière à ce que l'appareil puisse être complètement rabattu sans coincer le câble. Le câble d'alimentation doit être acheminé directement et librement du système d'encastrement vers la prise de courant qui doit être montée dans le meuble bas.
- Ne pas plier le câble secteur. Ne pas enrouler le câble autour de l'appareil.
- L'appareil peut être utilisé par des personnes ayant des capacités physiques, sensorielles ou mentales réduites ou ne disposant pas de l'expérience et/ou des connaissances requises, à condition qu'elles soient surveillées ou qu'elles aient reçu des instructions sur l'utilisation et soient conscientes des dangers qui en résultent.
- Les enfants ne doivent pas jouer avec l'appareil.
- L'appareil doit toujours être mis hors tension s'il n'est pas sous surveillance et avant d'être démonté, remonté ou nettoyé.
- Cet appareil ne doit pas être utilisé par des enfants. L'appareil et son cordon d'alimentation doivent être tenus éloignés des enfants.
- Brancher l'appareil uniquement sur une source de tension alternative adéquate, conforme aux indications figurant sur la plaque signalétique.
- Ne jamais laisser l'appareil hors surveillance lorsqu'il est en service.
- Ne pas couper de produits congelés, d'os, d'aliments à gros noyaux, de rôtis en filet ou d'aliments emballés !



- Ne jamais laisser l'appareil fonctionner pendant plus de 5 minutes d'affilée.

### **Risque de décharge électrique**

- Débrancher toujours la fiche secteur de la prise de courant en cas de panne, avant de nettoyer l'appareil ou lorsqu'il n'est pas utilisé. Tirer sur la fiche et non sur le câble.

- Ne jamais plonger l'appareil dans l'eau. Ne pas exposer l'appareil à la pluie ou à d'autres sources d'humidité. Si l'appareil devait toutefois tomber dans l'eau, débrancher d'abord la fiche secteur de la prise de courant, puis sortir l'appareil de l'eau. Faire ensuite vérifier l'appareil dans un centre de service après-vente agréé avant de le remettre en marche.

- Ne jamais utiliser l'appareil avec des mains humides. Ne pas l'employer lorsqu'il est humide ou mouillé, ou si vous vous trouvez sur un sol humide. Ne pas utiliser l'appareil en plein air.

- Cesser aussitôt d'utiliser l'appareil lorsque certains de ses éléments sont endommagés. Envoyer l'appareil complet au service après-vente ritter.

- Si le câble secteur est endommagé, il doit être remplacé par le fabricant, son service après-vente ou une personne disposant de la qualification requise, afin d'exclure tout risque.

### **Risques de blessures**

- Ne pas utiliser cet appareil sans chariot ou pousse-restes, à moins que la taille et la forme du produit à trancher ne le permettent.
- Mettre l'appareil hors tension avant de remplacer des accessoires ou des pièces mobiles en cours de fonctionnement.
- La lame est très coupante.
- En cours de fonctionnement, ne jamais toucher la lame !
- Avant de nettoyer l'appareil, le mettre hors tension, débrancher la fiche secteur de la prise de courant et placer le bouton de réglage de l'épaisseur de coupe en position « 0 ».
- La lame continue de tourner quelques instants après la mise hors tension.

Déplier les graphiques qui se trouvent dans la partie avant et arrière au dos du manuel.

Lire attentivement le mode d'emploi avant la mise en service de l'appareil. Conserver le mode d'emploi et le laisser avec l'appareil lorsque celui-ci est vendu.

Le mode d'emploi est également disponible sous [www.ritterwerk.de](http://www.ritterwerk.de).

## USAGE CONFORME

La trancheuse universelle permet de couper les produits alimentaires à usage domestique.

Une utilisation non conforme ou inadaptée peut être à l'origine de graves blessures ou endommager l'appareil. Les clauses de garantie et la responsabilité du fabricant n'ont plus cours de validité dans ce cas.

## MISE EN SERVICE

### Préparations

Avant la première mise en service, l'appareil doit être encastré dans un tiroir adapté par une personne qualifiée.

Nettoyer l'appareil avant de le mettre en contact avec des produits alimentaires (voir NETTOYAGE).

### Installer l'appareil

- Placer l'appareil sur un support plan, antidérapant, à proximité immédiate d'une prise de courant.

**A** Insérer le chariot (8) dans la rainure de guidage de l'appareil avec une légère force verticale jusqu'à ce qu'il s'enclenche.

**B** Glisser le pousse-restes (9) sur la poignée du chariot.

**C** Dérouler la longueur de câble (5) nécessaire hors du

range cordon (10), sous l'appareil, et brancher la fiche secteur dans la prise de courant.

## DÉCOUPE

**D** Régler l'épaisseur de coupe souhaitée au moyen du bouton de réglage de l'épaisseur de coupe (2).

*Remarque :*  
*la graduation de réglage de l'épaisseur de coupe n'est pas un repère en millimètres. Pour des raisons de sécurité, la position « 0 » est prévue pour recouvrir la lame de coupe.*

**E** Placer le produit sur le chariot (8). Le pousser légèrement au moyen du pousse-restes (9) contre la plaque protège-lame (11).

**F** Se protéger les mains en utilisant toujours le chariot et, le cas échéant, le pousse-restes. Exception : produit de coupe surdimensionné.

**G** Mettre l'appareil en marche au moyen du commutateur (1). Deux modes de fonctionnement sont disponibles :  
Mode courte durée : appuyer sur le commutateur et le pousser dans le sens de la flèche jusqu'à ce qu'une résistance se fasse sentir. La lame de coupe (6) tourne tant que le commutateur se trouve dans cette position.

Mode continu : appuyer sur le commutateur et le pousser dans le sens de la flèche au-delà de la résistance jusqu'à ce qu'il s'enclenche. La lame de coupe tourne sans que le commutateur soit maintenu appuyé jusqu'à ce que celui-ci soit ramené en position « 0 ».

*Remarque :*  
*n'utiliser l'appareil que 5 minutes maximum en mode continu.*

- Presser le produit à couper contre la lame en rotation et avancer peu à peu.

- Lorsque la coupe est terminée, attendre jusqu'à ce que la lame soit complètement arrêtée.

- Après chaque utilisation, ramener le bouton de réglage de l'épaisseur de coupe sur « 0 » afin de recouvrir la lame tranchante et éviter tout risque de blessures.

**H** Sortir le plateau de réception des tranches (3) de l'appareil par la droite.

## NETTOYAGE

### Attention :

Avant de nettoyer l'appareil, le mettre hors tension, débrancher la fiche secteur de la prise de courant et placer le bouton de réglage de l'épaisseur de coupe (2) en position « 0 ».

Pour éviter que les résidus putrescibles ne puissent s'agglutiner, nettoyer régulièrement la trancheuse universelle. La lame doit également être nettoyée régulièrement comme décrit ci-après afin de préserver la surface inoxydable.

*Remarque :*  
*les résidus de nourriture sont susceptibles d'attaquer le matériau de la lame et de provoquer l'apparition de rouille.*

### Préparations

- Retirer le plateau de réception des tranches (3) et le pousse-restes (9).

**I** Sortir le chariot (8) vers l'avant, puis le soulever de la rainure de guidage.

Démontage de la lame :

**K** Introduire une pièce de monnaie dans le dispositif de serrage de la lame (7) et la faire tourner dans le sens contraire aux aiguilles d'une montre.

- Saisir la lame en son centre et la sortir.

### Après chaque utilisation

Essuyer le boîtier ainsi que toutes les pièces qui ont été enlevées, y compris la lame, à l'aide d'un chiffon humide.

### De temps à autre

- Nettoyer minutieusement toutes les pièces qui ont été enlevées, y compris la lame, dans de l'eau chaude (pas au lave-vaisselle).
- Nettoyer le boîtier à l'arrière de la lame avec un chiffon sec/un pinceau.

*Remarque :*

*Ne pas utiliser de produits abrasifs, d'éponges à surface rugueuse ou de brosses dures.*

- Sécher toutes les pièces qui ont été rincées.
- Lubrifier la roue dentée de la lame avec un peu de vaseline.
- Remonter la lame.

### ENTRETIEN

La trancheuse universelle ne requiert aucun entretien. Nous recommandons toutefois de lubrifier de temps à autre le guidage du chariot avec un peu de vaseline afin de préserver son bon fonctionnement.

### STOCKAGE

Stocker l'appareil de manière à ce qu'il soit inaccessible pour les enfants.

Pour enrouler le câble, utiliser toujours le range cordon intégré dans l'appareil.

### MISE AU REBUT



Lorsque ce produit a atteint sa limite de durée de vie, ne pas l'éliminer comme déchet ménager normal. Il doit être remis à un centre de recyclage des appareils électriques et électroniques. Le symbole apposé sur le produit, le mode d'emploi ou l'emballage attire l'attention sur ce point.

Les marquages apposés sur le produit indiquent les matériaux recyclables. Vous contribuez dans une large mesure à protéger notre environnement en réutilisant, en recyclant des matériaux, ou par d'autres formes de recyclage des appareils anciens.

Veuillez vous renseigner auprès de l'administration municipale, qui vous donnera l'adresse de la déchetterie compétente.

### REGLEMENT REACH

Voir aussi le site [www.ritterwerk.de](http://www.ritterwerk.de)

### ACCESSOIRES SPÉCIAUX

Une lame de coupe lisse est disponible pour couper la viande, le saucisson et la charcuterie.

### SERVICE, RÉPARATIONS ET PIÈCES DE RECHANGE

Prière de contacter le service après-vente local pour les questions de service, de réparations et de pièces de rechange !

Voir aussi le site [www.ritterwerk.de](http://www.ritterwerk.de)

### CARACTÉRISTIQUES TECHNIQUES

Cet appareil est conforme aux directives et règlements suivants :

- 2004/108/CE
- 2006/95/CE
- 1935/2004/CE
- EuP 2009/125/CE
- 2011/65/UE

L'appareil satisfait ainsi aux prescriptions de l'UE.

Tension secteur/puissance absorbée : voir plaque signalétique sur le dessous de l'appareil.

Épaisseur de coupe : 0 mm à 14 mm env.

### GARANTIE

La garantie fabricant pour cet appareil ritter est de 2 ans à compter de la date d'achat et conformément aux directives européennes sur les garanties. En cas de prestations dans le cadre de la garantie ou en cas de réparation, envoyer toujours l'appareil à un centre SAV de votre pays !

## ISTRUZIONI GENERALI DI SICUREZZA

Per evitare di provocare lesioni a persone o danni all'apparecchio, attenersi alle seguenti norme di sicurezza:

- Installare l'affettatrice multiuso solo in ambienti domestici e non commerciali.
- In ogni caso il montaggio dell'apparecchio deve essere eseguito da personale competente. ritterwerk non può rispondere delle conseguenze derivanti da un montaggio non regolare o incompleto.
- Utilizzare l'apparecchio solo se opportunamente montato.
- Riporre l'apparecchio dopo ogni utilizzo e chiudere il cassetto.
- Utilizzare esclusivamente gli accessori in dotazione.
- Il cavo di rete deve essere condotto in modo tale da consentire all'apparecchio, senza aprirlo, di piegarsi completamente. Il cavo di rete deve essere condotto direttamente dal sistema di installazione alla presa di alimentazione da montare nel quadro inferiore.
- Non calpestare il cavo elettrico. Non avvolgere il cavo attorno all'apparecchio.
- Questo apparecchio può essere usato anche da soggetti con limitate capacità fisiche, sensoriali o mentali o altresì privi di esperienza e competenza, a patto che vengano sottoposti a supervisione e istruiti sul sicuro utilizzo dell'apparecchio, comprendendo i pericoli che ne derivano.
- Evitare che i bambini giochino con l'apparecchio.
- In assenza di sorveglianza o prima del montaggio, dello smontaggio o della pulizia, accertarsi di aver scollegato l'apparecchio dall'alimentazione elettrica.
- L'apparecchio non deve essere usato dai bambini. Tenere l'apparecchio e i relativi cavi fuori dalla portata dei bambini.
- Collegare l'apparecchio esclusivamente a una fonte di alimentazione CA adatta e corrispondente alle indicazioni riportate sulla targhetta.
- Non lasciare l'apparecchio incustodito finché è in funzione.
- Non affettare alimenti congelati o ancora confezionati, alimenti con noccioli grossi, arrostiti con rete, ossa.
- Non lasciare l'apparecchio acceso e inutilizzato per più di 5 minuti.

## **Rischio di folgorazione**

- Nel caso di malfunzionamento, prima di ogni intervento di pulizia o quando l'apparecchio non viene utilizzato, disconnetterlo dalla presa di alimentazione. Eseguire questa operazione afferrando la presa, non il cavo.
- Non immergere mai l'apparecchio in acqua. Tenere l'apparecchio lontano da qualsiasi fonte di umidità.  
Se l'apparecchio dovesse cadere accidentalmente in acqua, staccare immediatamente la spina, quindi estrarlo dall'acqua. Prima di riutilizzare l'apparecchio, si consiglia di farlo controllare accuratamente in uno dei centri di assistenza autorizzati.
- Non utilizzare l'apparecchio con le mani umide. Evitare di utilizzare l'apparecchio quando questo è umido o quando il pavimento è bagnato. Non utilizzare l'apparecchio all'aperto.
- Interrompere immediatamente l'utilizzo se parti dell'apparecchio risultano danneggiate. Inviare l'apparecchio completo al servizio assistenza clienti ritter.

- Se il cavo elettrico viene danneggiato, per motivi di sicurezza la sostituzione deve essere effettuata dal produttore, dal servizio di assistenza del produttore o da personale altrettanto qualificato.

## **Pericolo di lesioni**

- Utilizzare sempre il carrello o il pressasalumi, a meno che la forma o la grandezza dell'alimento da affettare non lo impediscano.
- Spegnerne l'apparecchio prima di procedere alla sostituzione di accessori o componenti aggiuntivi che sono in movimento quando la macchina è in funzione.
- La lama è molto affilata.
- Non toccare mai la lama mentre l'apparecchio è in funzione.
- Spegnerne l'apparecchio prima di pulirlo, staccarlo dalla presa e portare la manopola di regolazione sulla posizione "0".
- Dopo lo spegnimento, la lama continua a girare per alcuni secondi.

Aprire le pagine dei grafici nella copertina anteriore e posteriore del libretto.

Leggere attentamente le istruzioni prima di mettere in funzione l'apparecchio. Conservare le istruzioni e, in caso di cessione dell'apparecchio, consegnarle al nuovo proprietario.

Le istruzioni sono tuttavia sempre disponibili nel sito [www.ritterwerk.de](http://www.ritterwerk.de).

## UTILIZZO PREVISTO

Questa affettatrice multiuso consente di affettare alimenti per uso domestico. L'utilizzo improprio o errato può causare gravi lesioni personali o danni all'apparecchio. In questi casi la garanzia perde la validità e l'azienda declina ogni forma di responsabilità.

## MESSA IN FUNZIONE

### Preparazione

Prima della messa in funzione è consigliabile che l'installazione dell'apparecchio venga eseguita in un cassetto appropriato da una persona competente.

Pulire l'apparecchio prima che entri in contatto con alimenti (vedere PULIZIA).

### Posizionamento dell'apparecchio

- Posizionare l'apparecchio su una superficie piana, non scivolosa e vicino a una presa.

**A** Inserire il carrello (8) nella guida dell'apparecchio esercitando una lieve pressione, fino a quando non si blocca in posizione.

**B** Spingere il pressasalumi (9) sull'impugnatura del carrello.

**C** Svolgere il cavo elettrico (5) dall'alloggiamento (10) posto

nella parte inferiore dell'apparecchio e collegare la spina alla presa.

## TAGLIO

**D** Impostare lo spessore di taglio desiderato utilizzando l'apposita manopola (2).

*Attenzione:*

*Sulla scala di regolazione dello spessore del taglio non sono indicati i millimetri. Per motivi di sicurezza, la posizione "0" corrisponde alla copertura della lama.*

**E** Collocare l'alimento da affettare sul carrello (8). Utilizzando il pressasalumi, spingere l'alimento (9) delicatamente contro il piano mobile (11).

**F** Proteggere le mani utilizzando il carrello o il pressasalumi. Eccezione: prodotti particolarmente grandi.

**G** Azionare l'apparecchio utilizzando l'interruttore (1).

È possibile scegliere tra due modalità di servizio:

Utilizzo breve: premere l'interruttore e spostarlo nella direzione della freccia fino al punto in cui si avverte resistenza. La lama (6) gira solo quando viene premuto l'interruttore. Utilizzo continuato: premere l'interruttore e spostarlo nella direzione della freccia oltre il punto di resistenza, fino a quando non si blocca in posizione. La lama girerà senza dover tenere premuto l'interruttore, fino a quando l'interruttore non verrà riportato sulla posizione "0".

*Attenzione:*

*Non superare i 5 minuti di utilizzo continuato.*

- Spingere l'alimento verso la lama in funzione esercitando una leggera pressione.

- Al termine dell'operazione di affettatura, attendere che la lama si fermi completamente.

- Dopo ogni utilizzo, portare la manopola di regolazione dello spessore del taglio sulla posizione "0" per coprire la lama ed evitare il rischio di lesioni.

**H** Estrarre dall'apparecchio il vassoio per alimenti (3) tirando verso destra.

## PULIZIA

### Avvertenza:

Spegnere l'apparecchio prima di pulirlo, staccarlo dalla presa e portare la manopola di regolazione (2) sulla posizione "0".

Per evitare l'accumulo di residui deperibili, pulire regolarmente l'affettatrice multiuso. Anche la lama deve essere pulita regolarmente, come descritto di seguito, così da mantenerne la superficie inossidabile.

*Attenzione:*

*con il passar del tempo i residui alimentari possono intaccare il materiale della lama provocandone l'arrugginimento.*

### Preparazione

- Rimuovere il vassoio per alimenti (3) e il pressasalumi (9).

**I** Spingere il carrello (8) in avanti, quindi sollevarlo verso l'alto, rimuovendolo dalla guida.

Smontare la lama:

**K** Inserire una moneta di dimensione adeguata sul dispositivo di serraggio della lama (7) e girarla in senso antiorario.

- Afferrare la lama dal centro ed estrarla.

### Al termine di ogni utilizzo

Pulire l'alloggiamento e tutti i componenti rimossi, lama compresa, con un panno umido.

### Operazioni da eseguire occasionalmente

- Lavare a fondo tutti i componenti rimossi, lama compresa, con acqua corrente calda (non lavare in lavastoviglie).
- Pulire l'alloggiamento dietro la lama con un panno o con un pennello umido.

*Attenzione:*

*non utilizzare materiale abrasivo, spugne ruvide o spazzole dure.*

- Asciugare tutti i componenti lavati.
- Oliare la ruota dentata sulla lama con un po' di vaselina.
- Riassemblare la lama.

### MANUTENZIONE

L'affettatrice multiuso non richiede manutenzione. Si consiglia tuttavia di oliare di tanto in tanto la guida del carrello con un po' di vaselina per mantenerne la scorrevolezza.

### CONSERVAZIONE

Tenere l'apparecchio lontano dai bambini.

Riporre il cavo sempre nell'apposito alloggiamento.

### SMALTIMENTO



Alla fine del ciclo di vita, il prodotto deve essere smaltito separatamente. Dovrà essere consegnato ad un centro per il riciclaggio di apparecchi elettrici ed elettronici. Vedere il simbolo riportato sul prodotto, sulle istruzioni d'uso oppure sulla confezione.

In base al contrassegno, i materiali sono riciclabili. Il recupero dei materiali o altre forme di recupero di apparecchi obsoleti contribuiscono notevolmente alla tutela dell'ambiente.

Rivolgersi all'amministrazione comunale per richiedere informazioni sui centri di smaltimento preposti.

### REGOLAMENTO REACH

Visitare il sito [www.ritterwerk.de](http://www.ritterwerk.de)

### ACCESSORI OPZIONALI

È disponibile una lama speciale senza dentatura, adatta per affettare carni, salumi e prosciutti.

### SERVIZIO DI ASSISTENZA, RIPARAZIONI E PARTI DI RICAMBIO

Per ottenere assistenza e per eventuali riparazioni o parti di ricambio contattare il servizio di assistenza locale.

Visitare il sito [www.ritterwerk.de](http://www.ritterwerk.de)

### SPECIFICHE TECNICHE

Questo apparecchio soddisfa le seguenti direttive e disposizioni:

- 2004/108/CE
- 2006/95/CE
- 1935/2004/CE
- EuP 2009/125/CE
- 2011/65/UE

L'apparecchio è pertanto conforme alle normative europee.

Voltaggio/consumo energetico: vedere la targhetta nella parte inferiore dell'apparecchio

Spessore di taglio: da 0 mm a 14 mm ca

### GARANZIA

Per questo apparecchio ritter forniamo una garanzia del costruttore di 2 anni, calcolati a partire dalla data di acquisto e in conformità con le direttive della UE in materia di garanzia. In caso di interventi in garanzia e di riparazioni, spedire l'apparecchio in linea di massima ai centri di assistenza locali!



## **NORMAS GENERALES DE SEGURIDAD**

Para evitar lesiones o el deterioro del aparato es imprescindible el cumplimiento estricto de las siguientes normas de seguridad:

- Utilice la multicortadora sólo con fines domésticos y no industriales.
- Sólo el personal técnico puede realizar el montaje del aparato. ritterwerk no asumirá ninguna responsabilidad en caso de que el montaje sea irregular o deficiente.
- No trabaje con el aparato hasta que esté instalado correctamente.
- Después de utilizar el equipo, pliéguelo siempre y cierre el cajón.
- Utilice exclusivamente los accesorios suministrados con el aparato.
- El cable de red se debe colocar de modo que el aparato se pueda girar por completo sin pinzar el cable. El cable de red debe instalarse directamente desde el sistema montado hasta la toma de corriente a montar en el armario de base.
- No doble el cable de red. No enrolle el cable alrededor del aparato.
- El aparato también puede ser utilizado por personas con disminución de sus facultades físicas, sensoriales o psíquicas o por personas inexpertas siempre y cuando lo hagan bajo supervisión o se les haya instruido sobre la manipulación segura del aparato y sobre sus posibles riesgos.
- Impida que los niños jueguen con el aparato.
- Desconecte siempre el aparato de la red eléctrica cuando no esté vigilado, antes de montarlo y desmontarlo y antes de limpiarlo.
- Este aparato no puede ser utilizado por niños. Mantenga fuera del alcance de los niños el aparato y su cable de conexión.
- Conecte el aparato sólo a fuentes de tensión alterna compatibles con los datos especificados en la placa de identificación.
- Vigile el aparato en todo momento cuando esté funcionando.
- No corte alimentos congelados, huesos, frutas de hueso o carozo, redondos de carne con malla o alimentos envasados.
- No deje nunca que el aparato funcione ininterrumpidamente durante más de 5 minutos.



## **Peligro de electrocución**

- Desenchufe siempre el aparato de la toma de corriente en caso de fallos en el funcionamiento, antes de la limpieza y cuando el aparato no esté en uso. Para ello tire del cuerpo del enchufe, no del cable.
- No sumerja nunca el aparato en agua. No exponga nunca el aparato a la acción de la lluvia o de la humedad.  
Si el aparato hubiera caído al agua, primero desenchúfelo de la toma de corriente y después sáquelo del agua. Antes de volver a poner en funcionamiento el aparato, asegúrese de que lo revisa un servicio técnico autorizado.
- No utilice el aparato con las manos húmedas. No lo utilice si está húmedo o mojado, o bien si usted se encuentra en un suelo húmedo. No utilice el aparato al aire libre.
- En caso de desperfecto o avería en alguna pieza del aparato, desconéctelo inmediatamente. Envíe el aparato completo al servicio técnico de ritter.

- En caso de que se dañe el cable de red, deberá reemplazarlo el fabricante, su servicio técnico o una persona debidamente cualificada para evitar riesgos.

## **Riesgo de lesiones**

- Este aparato no debe utilizarse sin el carro para el producto o el sujetarrestos, a no ser que el tamaño y la forma del producto no permitan su uso.
- El aparato debe desconectarse antes de sustituir los accesorios o las piezas complementarias que se mueven durante el funcionamiento.
- La cuchilla circular está muy afilada.
- En ningún caso toque la cuchilla circular.
- Desconecte el aparato antes de limpiarlo, saque el enchufe de la toma de corriente y gire el regulador del grosor de corte hasta la posición "0".
- La cuchilla circular continúa funcionando durante un corto espacio de tiempo después de la desconexión.

Despliegue los gráficos de la cubierta anterior y posterior del folleto.

Lea atentamente las instrucciones antes de poner en marcha el aparato. Conserve las instrucciones de uso y adjúntelas cuando entregue el aparato a una tercera persona.

Estas instrucciones de uso se encuentran disponibles también en [www.ritterwerk.de](http://www.ritterwerk.de).

## FIN PREVISTO

La multicortadora sirve para cortar alimentos comunes. Cualquier utilización no apropiada o no conforme con las instrucciones de uso puede provocar lesiones graves o deteriorar el aparato. Además, anula cualquier derecho de garantía y de reclamación de responsabilidad.

## PUESTA EN MARCHA

### Preparación

Deje en manos de un técnico el montaje del aparato en un cajón adecuado antes de ponerlo en marcha por primera vez.

Limpie el aparato antes de que entre en contacto con alimentos (ver LIMPIEZA).

### Colocación del aparato

- Coloque el aparato en una superficie plana, antideslizante y cercana a una toma de corriente.

**A** Introduzca el carro para el producto (8) en posición recta y ejerciendo un poco de presión en el canal guía del aparato hasta que encaje de forma perceptible.

**B** Coloque el sujetarrestos (9) en el asa del carro para el producto.

**C** Desenrolle la longitud necesaria del cable de red (5) del compartimento del cable (10) que está debajo del aparato y enchúfelo en la toma de corriente.

## CORTAR

**D** Ajuste el grosor de corte deseado con el regulador (2) del grosor de corte.

*Advertencia:*

*La escala de ajuste del grosor de corte no está en milímetros. Por motivos de seguridad, en la posición "0" el filo de la cuchilla se encuentra tapado por la placa de tope.*

**E** Coloque el producto para cortar en el carro del producto (8). Presione ligeramente el producto con el sujetarrestos (9) contra la placa de tope (11).

**F** Proteja sus manos siempre que utilice el carro del producto y, dado el caso, el sujetarrestos. Excepción: el producto que se va a cortar es excesivamente grande.

**G** Encienda el aparato utilizando el interruptor de encendido (1). Se puede elegir entre dos modos de funcionamiento: Funcionamiento breve: presione el interruptor y desplácelo en el sentido de la flecha hasta que encuentre resistencia. La cuchilla circular (6) permanece en marcha mientras el interruptor se mantenga presionado en esta posición.

Funcionamiento continuo: presione el interruptor y desplácelo en el sentido de la flecha, superando la resistencia, hasta que quede encajado. La cuchilla circular permanece en marcha sin necesidad de mantener

el interruptor presionado hasta que vuelva a situar el interruptor en la posición "0".

*Advertencia:*

*Utilice el aparato un máximo de 5 minutos en funcionamiento continuo.*

- Con el aparato en marcha, desplace el producto que se vaya a cortar empujándolo suavemente contra la cuchilla circular.
- Una vez terminado el proceso de corte, espere hasta que la cuchilla circular se haya detenido por completo.
- Después de cada uso, ponga el regulador del grosor de corte en la posición "0" para que el filo de la cuchilla circular quede tapado por la placa de tope y evitar lesiones.

**H** Saque del aparato la bandeja del producto (3) tirando de ella hacia la derecha.

## LIMPIEZA

### Atención:

Desconecte el aparato antes de limpiarlo, saque el enchufe de la toma de corriente y gire el regulador del grosor de corte (2) hasta la posición "0".

Limpie la multicortadora frecuentemente para evitar la acumulación de restos de alimentos perecederos. Limpie también la cuchilla circular con frecuencia y tal y como se indica a continuación para conservar la superficie inoxidable en buen estado.

*Advertencia:*

*Los restos de alimentos pueden llegar a atacar el material de la cuchilla circular al cabo del tiempo y favorecer la oxidación.*

## Preparación

• Retire la bandeja de recepción del producto cortado (3) y el sujetarrestos (9).

■ Empuje el carro para el producto (8) hacia delante y levántelo para extraerlo del canal guía.

Desmonte la cuchilla circular:

☒ Coloque una moneda del tamaño adecuado en el cierre de la cuchilla (7) y gírela en el sentido contrario a las agujas del reloj.

• Sujete la cuchilla circular por el centro de giro y extráigala.

## Después de cada operación de corte

Limpie la carcasa y todas las piezas extraídas, incluida la cuchilla circular, con un paño húmedo.

## De vez en cuando

- Lave a fondo todas las piezas extraídas, incluida la cuchilla circular, con agua corriente caliente (no en el lavavajillas).
- Limpie la carcasa detrás de la cuchilla con un paño seco o con un pincel.

### Advertencia:

*No utilice ningún limpiador abrasivo, esponjas con superficie áspera o cepillos duros.*

- Seque todas las piezas después de aclararlas.
- Lubrique la rueda dentada de la cuchilla circular con un poco de vaselina.
- Vuelva a montar la cuchilla circular.

## MANTENIMIENTO

La multicortadora no precisa mantenimiento. Sin embargo, le recomendamos aplicar un poco de vaselina en la guía del carro para el producto para que la marcha sea más suave.

## ALMACENAMIENTO

Mantenga el aparato fuera del alcance de los niños.

Para recoger el cable, utilice siempre el compartimento del cable integrado en el aparato.

## ELIMINACIÓN DE RESIDUOS



Al final de su vida útil, este producto no debe desecharse en la basura doméstica normal. Debe llevarlo a un punto de recogida específico para el reciclaje de aparatos eléctricos y electrónicos. Así lo indican el símbolo correspondiente en el producto, las instrucciones de uso y el envase.

Los materiales son reciclables y se identifican como tales. Con la reutilización, el reciclaje y otras formas de recuperación de aparatos obsoletos realiza una importante contribución a la protección del medio ambiente.

Consulte a su ayuntamiento cuál es el punto de recogida que le corresponde.

## REGLAMENTO REACH

Visite [www.ritterwerk.de](http://www.ritterwerk.de)

## ACCESORIOS ESPECIALES

Disponemos de una cuchilla circular no dentada especial para cortar carne, jamón y embutidos.

## SERVICIO TÉCNICO, REPARACIONES Y PIEZAS DE REPUESTO

Para el servicio técnico, las reparaciones y las piezas de repuesto, póngase en contacto con el servicio técnico local. Visite [www.ritterwerk.de](http://www.ritterwerk.de)

## DATOS TÉCNICOS

Este aparato cumple con las siguientes directivas y normas:

- 2004/108/CE
- 2006/95/CE
- 1935/2004/CE
- EuP 2009/125/CE
- 2011/65/UE

De este modo, el aparato cumple con las normas CE.

Tensión de red/Consumo de potencia: ver placa de identificación en la parte inferior del aparato

Grosor de corte:

0 mm hasta unos 14 mm

## GARANTÍA

Este aparato ritter tiene una garantía del fabricante de 2 años, que empieza a contar a partir de la fecha de compra y es conforme a las directivas de garantía de la UE. ¡En caso de reclamación de garantía o reparación, envíe el aparato, como regla general, al servicio de atención al cliente de su país!

## **ALGEMENE VEILIGHEIDSAANWIJZINGEN**

Neem, om verwondingen of beschadiging van het apparaat te voorkomen, beslist de volgende veiligheidsaanwijzingen in acht:

- Gebruik de multislinder alleen voor huishoudelijke doeleinden en niet voor bedrijfsdoeleinden.
- De inbouwmontage moet in elk geval worden uitgevoerd door geschoold personeel. ritterwerk stelt zich niet aansprakelijk voor gevolgen van montage die in strijd is met de voorschriften of die gebreken vertoont.
- Werk pas met het apparaat nadat het vakkundig is ingebouwd.
- Klap het apparaat na elk gebruik in en sluit de lade.
- Gebruik uitsluitend de meegeleverde accessoires.
- Het netsnoer moet zo zijn geleid dat het apparaat volledig naar binnen kan worden gedraaid, zonder dat het snoer klem komt te zitten. Het netsnoer moet direct vanuit het inbouwsysteem vrij naar het in de onderkast te monteren stopcontact worden geleid.
- Knik het netsnoer niet. Wikkel het snoer nooit om het apparaat.
- Het apparaat kan ook worden gebruikt door personen met verminderde fysieke, sensorische of geestelijke vermogens of met gebrek aan ervaring en/of kennis, wanneer ze onder toezicht staan of zijn onderwezen in het veilig gebruik en begrijpen welke gevaren daarbij kunnen optreden.
- Kinderen mogen niet met het apparaat spelen.
- Het apparaat moet steeds van het stroomnet worden gehaald wanneer er geen toezicht aanwezig is en voordat het wordt gemonteerd, gedemonteerd of gereinigd.
- Dit apparaat mag niet door kinderen worden gebruikt. Het apparaat en het aansluitsnoer moeten buiten bereik van kinderen worden gehouden.
- Sluit het apparaat uitsluitend aan op een geschikte wisselspanningsbron die voldoet aan de specificaties die op het typeplaatje zijn aangegeven.
- Laat het apparaat niet onbewaakt draaien.
- Snij geen diepvriesproducten, beenderen, levensmiddelen met grote pitten, vlees in een netje of levensmiddelen met verpakking!
- Laat het apparaat nooit langer dan 5 minuten ononderbroken draaien.

## **Gevaar voor een elektrische schok**

- Haal de netstekker altijd uit het stopcontact bij bedrijfsstoringen, vóór elke reiniging en als het apparaat niet in gebruik is. Trek daarbij aan de stekker en niet aan het snoer.
- Dompel het apparaat nooit onder in water. Stel het apparaat nooit bloot aan regen of ander vocht. Als het apparaat toch in het water is gevallen, haal dan eerst de netstekker uit het stopcontact en haal pas dan het apparaat uit het water. Laat het apparaat daarna door een bevoegde servicedienst controleren voordat u het weer in gebruik neemt.
- Gebruik het apparaat niet met vochtige handen. Gebruik het niet als het vochtig of nat is of als u op een natte vloer staat. Gebruik het apparaat niet in de open lucht.
- Stel het apparaat bij beschadiging van onderdelen onmiddellijk buiten werking. Stuur het complete apparaat op naar de ritler-klantenservice.

- Als het netsnoer wordt beschadigd, moet dit door de fabrikant, zijn klantenservice of anderszins gekwalificeerde personen worden vervangen om gevaarlijke situaties te voorkomen.

## **Verwondingsgevaar**

- Dit apparaat mag niet worden gebruikt zonder snijwaren-slede of restenhouder, tenzij de grootte of vorm van het te snijden voedsel het gebruik ervan niet toelaat.
- Voordat u accessoires of extra onderdelen die tijdens het gebruik bewegen, vervangt, dient u het apparaat uit te schakelen.
- Het ronde mes is zeer scherp.
- Raak bij werking van het apparaat het ronde mes in geen geval aan!
- Voordat u gaat schoonmaken, dient u het apparaat uit te schakelen, de netstekker uit het stopcontact te halen en de snijdikteknoop in de "0"-stand te draaien.
- Het ronde mes staat na uitschakeling niet onmiddellijk stil.

Vouw de tekeningen aan de binnenzijde van de voor- en achterkaf van de gebruiksaanwijzing open.

Lees de gebruiksaanwijzing vóór ingebruikneming van het apparaat zorgvuldig door. Bewaar de gebruiksaanwijzing en geef deze mee als het apparaat van eigenaar verandert.

Daarnaast is deze gebruiksaanwijzing ook beschikbaar onder [www.ritterwerk.de](http://www.ritterwerk.de).

## BEOOGD GEBRUIK

De multisnijder dient voor het snijden van levensmiddelen voor huishoudelijk gebruik. Niet-beoogd gebruik of onjuiste bediening kan leiden tot ernstige verwondingen of beschadiging van het apparaat. Hierbij vervallen alle rechten op garantie en aansprakelijkheid.

## INGEBRUIKNEMING

### Vorbereiding

Laat het apparaat voor de eerste ingebruikneming door een vakman inbouwen in een geschikte lade.

Maak het apparaat schoon voordat het in aanraking komt met levensmiddelen (zie REINIGEN).

### Apparaat plaatsen

- Plaats het apparaat op een vlakke, niet-glijdende ondergrond dicht bij een stopcontact.

**A** Duw de snijwarenslede (8) met enige kracht loodrecht in de geleidegroef van het apparaat tot hij hoorbaar vastklikt.

**B** Schuif de restenhouder (9) op de greep van de snijwarenslede.

**C** Wikkel de benodigde lengte van het netsnoer (5) uit het snoeropbergvak (10) onder het apparaat los en steek de netstekker in het stopcontact.

## SNIJDEN

**D** Stel de gewenste snijdikte in met de snijdikteknoop (2).

*Aanwijzing:*

*De instelschaal voor de snijdikte is geen millimeterschaal. Omwille van de veiligheid is bij de "0"-stand het mes afgedekt.*

**E** Plaatsen het te snijden voedsel op de snijwarenslede (8). Druk het met de restenhouder (9) licht tegen de aanslagplaat (11).

**F** Bescherm uw handen door altijd de snijwarenslee en evt. de restenhouder te gebruiken. Uitzondering: te grote snijwaren.

**G** Schakel het apparaat in met de aan-/uitschakelaar (1).

U kunt kiezen uit twee bedieningsstanden:

Korte werking: druk de schakelaar in en schuif hem in de pijlrichting tot u weerstand voelt. Het ronde mes (6) draait zolang de schakelaar in deze stand ingedrukt wordt gehouden. Continue werking: druk de schakelaar in en schuif hem in de pijlrichting over de weerstand heen tot hij vastklikt. Het ronde mes draait zonder dat de schakelaar ingedrukt wordt gehouden, tot u de schakelaar in de stand "0" schuift.

*Aanwijzing:*

*Gebruik het apparaat maximaal 5 minuten in continue werking.*

- Leid het te snijden voedsel bij draaiend apparaat met lichte duwende beweging tegen het ronde mes.

- Als u klaar bent met snijden, wacht dan tot het ronde mes volledig tot stilstand is gekomen.

- Draai na elk gebruik de snijdikteknoop in de "0"-stand om het scherpe ronde mes af te dekken en verwondingen te voorkomen.

**H** Trek de opvangschaal voor de snijwaren (3) aan de rechterkant uit het apparaat.

## REINIGEN

### Voorzichtig:

Voordat u gaat schoonmaken, dient u het apparaat uit te schakelen, de netstekker uit het stopcontact te halen en de snijdikteknoop (2) in de "0"-stand te draaien.

Reinig de multisnijder regelmatig om te voorkomen dat bederfelijke restanten vastkoeken. Ook het ronde mes moet voor het behoud van het roestvrije oppervlak regelmatig worden gereinigd zoals hierna is beschreven.

*Aanwijzing:*

*Restanten van levensmiddelen kunnen na enige tijd het materiaal van het ronde mes aantasten en tot roestvorming leiden.*

### Vorbereiding

- Haal de opvangschaal voor snijwaren (3) en de restenhouder (9) eraf.

**I** Trek de snijwarenslede (8) naar voren en til hem dan langs boven uit de geleidegleuf.

Demonteer het ronde mes:

**K** Plaats een geschikte munt op de messluiting (7) en draai dit tegen de wijzers van de klok.

- Pak het ronde mes in het midden bij het draaipunt beet en haal het eraf.

### Naa elke snijbeurt

Veeg de behuizing en alle eraf gehaalde onderdelen inclusief rond mes schoon met een vochtige doek.

### Van tijd tot tijd

- Reinig alle eraf gehaalde onderdelen inclusief rond mes grondig in een warm sopje (niet in de vaatwasmachine).
- Maak de behuizing achter het mes schoon met een droge doek/kwast.

*Aanwijzing:*

*Gebruik geen schuurmiddelen, sponsjes met ruwe oppervlakken of harde borstels.*

- Droog alle afgewassen onderdelen.
- Smeer het tandwiel aan het ronde mes in met wat vaseline.
- Monteer het ronde mes weer.

### ONDERHOUD

De multisnijder is onderhoudsvrij. We adviseren u echter de snijwarenslede bij zijn geleiding af en toe in te smeren met wat vaseline, zodat hij soepel blijft lopen.

### OPBERGEN

Berg het apparaat weg op een plaats die voor kinderen niet toegankelijk is.

Gebruik voor het opbergen van het snoer altijd het in het apparaat geïntegreerde snoeropbergvak.

### AFVALVERWIJDERING



Dit product mag aan het einde van zijn gebruiksduur niet met het gewone huisvuil worden meegegeven. Het moet worden afgegeven bij een verzamelpunt voor recycling van elektrische en elektronische apparaten. Met het symbool op het product, de gebruiksaanwijzing of de verpakking wordt daarop gewezen.

De materialen zijn recyclebaar volgens de aanduiding. Met het hergebruik, de materiaalrecycling of andere vormen van verwerking van afgedankte apparaten levert u een belangrijke bijdrage aan de bescherming van ons milieu.

Informeer bij uw gemeente naar de bevoegde instantie voor afvalverwerking.

### REACH-VERORDENING

Zie [www.ritterwerk.de](http://www.ritterwerk.de)

### SPECIALE ACCESSOIRES

Speciaal voor vlees, worst en ham is een niet gekarteld rond mes leverbaar.

### SERVICE, REPARATIES EN RESERVEONDERDELEN

Neem voor service, reparaties en reserveonderdelen contact op met de plaatselijke servicedienst!

Zie [www.ritterwerk.de](http://www.ritterwerk.de)

### TECHNISCHE GEGEVENS

Dit apparaat voldoet aan de volgende richtlijnen en verordeningen:

- 2004/108/EG
- 2006/95/EG
- 1935/2004/EG
- EuP 2009/125/EG
- 2011/65/EU

Het apparaat voldoet daarmee aan de CE-voorschriften.

Netspanning/opgenomen vermogen: zie typeplaatje aan de onderkant van het apparaat

Snijdikte:

0 mm tot ca. 14 mm

### GARANTIE

Voor dit ritter-toestel verlenen wij een 2-jarige producentgarantie, te rekenen vanaf aankoopdatum en overeenkomstig de EU-garantierichtlijnen.

Stuur het toestel in geval van garantie en reparatie in beginsel naar de klantenservice van het specifieke land!



## GENERELLE SIKKERHETS- BESTEMMELSER

Det er viktig å overholde sikkerhetsbestemmelsene under for å unngå personskader eller at maskinen ødelegges.

– Multioppskjærmaskinen må kun brukes i private husholdninger, og ikke i næringsvirksomhet.

– Det er viktig at monteringen utføres av en fagperson. ritterwerk fraskriver seg et hvert ansvar for konsekvenser av ikke forskriftsmessig eller mangelfull montering.

– Ikke bruk maskinen før den er forskriftsmessig montert.

– Fold sammen maskinen etter hver gangs bruk, og lukk skuffen.

– Bruk utelukkende det tilbehøret som følger med maskinen.

– Strømledningen må legges slik at maskinen kan legges helt ned, uten at ledningen kommer i klem. Ledningen må løpe fritt og direkte fra monteringsenheten for multioppskjærmaskinen til underskapet hvor stikkontakten monteres.

– Ledningen må ikke ha knekk eller skarp bøy. Ledningen må aldri vikles rundt maskinen.

– Den kan også brukes av personer med nedsatte fysiske, sensoriske eller mentale evner, eller mangel på erfaring eller kunnskaper, hvis det skjer under tilsyn, eller de har fått opplæring i hvordan den brukes på en sikker måte, og de forstår farene som er forbundet med bruken.

– Barn må ikke leke med maskinen.

– Maskinen må være koblet fra strømmettet når den ikke er under tilsyn, og når den monteres, demonteres eller rengjøres.

– Maskinen må ikke brukes av barn. Både maskinen og strømledningen må plasseres utilgjengelig for barn.

– Maskinen må bare kobles til strømmuttak med vekselstrøm, som har den spenningen som er oppgitt på typeskiltet.

– Gå aldri fra en maskin som er i bruk. Den skal alltid være under tilsyn.

– Maskinen skal ikke brukes til å skjære opp dypfryste varer, knoker, matvarer med store kjerener, surret stek (med nett) eller matvarer med emballasje.

– La maskinen aldri gå uavbrutt i mer enn 5 minutter.



### **Fare for elektrisk støt**

- Ta alltid støpselet ut av stikkontakten ved driftsproblemer, før maskinen skal rengjøres, og når den ikke er i bruk. Hold alltid i støpselet uten å dra i ledningen.
- Maskinen må aldri dyppes i vann. Maskinen må aldri utsettes for regn eller annen fuktighet.  
Hvis maskinen likevel skulle falle ned i vann, må du først ta støpselet ut av stikkontakten og deretter maskinen opp av vannet. Maskinen må i slike tilfeller kontrolleres av et autorisert serviceverksted før den tas i bruk igjen.
- Ikke betjen maskinen når du er fuktig på hendene. Bruk aldri en fuktig eller våt maskin. Den må heller ikke brukes når du står på et fuktig underlag/gulv. Maskinen må ikke brukes utendørs.
- Stans maskinen umiddelbart når en maskindel er ødelagt eller skadet. Send den komplette maskinen til ritter-kundeservice.

- For å unngå risiko for skader skal en skadet ledning skiftes av produsenten, eventuelt av kundeservice eller andre kvalifiserte personer.

### **Fare for personskader**

- Denne maskinen må ikke brukes uten skyvebrett og sikkerhetsholder, med mindre matvaren er så stor eller har en slik form at bruken ikke er mulig.
- Multioppskjærmaskinen må være avslått og frakoblet strømmettet før det foretas skifte av tilbehør eller bevegelige deler.
- Rundkniven er svært skarp.
- Pass på at du aldri kommer i berøring med rundkniven under arbeidet!
- Slå av maskinen før den skal gjøres ren, ta støpselet ut av stikkontakten og drei justeringsknappen for skivetykkelse i "0"-stilling.
- Rundkniven fortsetter å gå en kort stund etter at maskinen er slått av.

Fold ut illustrasjonene foran og bak i heftet.

Les bruksanvisningen nøye før du tar maskinen i bruk. Oppbevar bruksanvisningen på et trygt sted. Den hører til maskinen, og skal følge med til eventuell ny bruker.

Du finner også denne bruksanvisningen på [www.ritterwerk.de](http://www.ritterwerk.de).

## BRUKSOMRÅDE

Multioppskjærmaskinen egner seg til oppskjæring av matvarer i private husholdninger. Ikke forskriftsmessig bruk eller feilbetjening kan føre til alvorlige personskader og/eller ødelegge maskinen. Alle garanti- og ansvarskrav vil da bortfalle.

## TA MULTIOPPSKJÆRMASKINEN I BRUK

### Forberedelse

Maskinen må monteres i en egnet skuff av en fagperson før den tas i bruk.

Multioppskjærmaskinen må rengjøres før den tas i bruk (se RENGJØRING).

### Sette opp

#### multioppskjærmaskinen

- Maskinen skal stå på et plant, sklisikkert underlag like i nærheten av en stikkontakt.

**A** Trykk skyvebrettet (8) med et bestemt trykk loddrett inn i sporet på maskinen til du hører at det går i lås.

**B** Skyv sikkerhetsholderen (9) inn på endestykket til skyvebrettet.

**C** Dra ledningen (5) ut av ledningsrommet (10) under maskinen til den har nødvendig lengde og stikk støpselet i stikkkontakten.

## OPPSKJÆRING

**D** Still inn skivetykkelsen med justeringsknappen (2).

*Merk!*

*Skalaen for skivetykkelse er ikke en millimeterskala. "0"-stillingen er av sikkerhetsmessige årsaker konstruert slik at kniven blir tildekket.*

**E** Legg matvaren på skyvebrettet (8). Press matvaren lett mot stoppeplaten (11) med sikkerhetsholderen (9).

**F** Ved å bruke skyvebrettet og sikkerhetsholderen beskytter du fingrene dine. Unntak: meget store matvareprodukter.

**G** Start maskinen med startknappen (1). Du kan velge mellom to innstillinger: Momentinnstilling: trykk på knappen og skyv den i pilretning til du merker motstand. Rundkniven (6) går så lenge du holder knappen nede i denne stillingen.

Fast innstilling: Trykk på knappen og skyv den i pilretning forbi motstanden til den går i lås. Rundkniven går uten at du holder knappen nede. Først når du skyver knappen i "0"-stilling, stanser kniven.

*Merk!*

*Bruk maskinen maksimalt 5 minutter i fast innstilling.*

- Skyv matvaren med lett mating mot rundkniven når maskinen er i gang.
- Når oppskjæringen er avsluttet, må du vente til rundkniven er stanset helt opp.
- Etter hver gang maskinen har vært i bruk, må du dreie justeringsknappen for skivetykkelse i "0"-stilling slik at den skarpe rundkniven blir dekket til. Dermed unngås personskader.

**H** Trekk oppsamlingsbrettet (3) ut av maskinen mot høyre.

## RENGJØRING

### OBS!

Slå av maskinen før den skal gjøres ren. Ta støpselet ut av stikkkontakten og dreie justeringsknappen for skivetykkelse (2) i "0"-stilling.

Rengjør multioppskjærmaskinen regelmessig for å hindre at lett bedervelige matrester setter seg fast. Rundkniven må også rengjøres regelmessig som beskrevet under, for å bevare den rustfrie overflaten.

*Merk!*

*Matrester kan over tid angripe materialet i rundkniven, og føre til at det oppstår rust.*

### Forberedelse

- Ta av oppsamlingsbrettet (3) og sikkerhetsholderen (9).

**I** Trekk skyvebrettet (8) frem, og løft det opp og ut av sporene.

Demonter rundkniven:

**K** Vri knivlåsen (7) ved hjelp av en egnet mynt mot urviseren.

- Ta av rundkniven, og pass på at du holder i midten av den.

### Etter hver gangs bruk

Tørk av huset og alle demonterte deler inkludert rundkniven med en fuktig klut.

### Med jevne mellomrom

- Rengjør alle demonterte deler inkludert rundkniven grundig i varmt vann (ikke i oppvaskmaskinen).
- Rengjør huset bak kniven ved hjelp av en tørr klut eller en liten kost.

*Merk!*

*Bruk aldri skuremidler, svamper med ru overflate eller harde børster.*

- Tørk alle de rengjorte delene.
- Smør tannhjulet på rundkniven med litt vaselin.
- Monter rundhjulet på nytt.

### VEDLIKEHOLD

Multiopp skjærmaskinen er vedlikeholdsfri. Vi anbefaler imidlertid å ettersmøre sporet på skyvebrettet med vaselin med jevne mellomrom, slik at det beholder bevegeligheten.

### OPPBEVARING

Oppbevar maskinen utilgjengelig for barn.

Ledningen skal alltid ligge i det integrerte ledningsrommet.

### KASSERING



Dette produktet må ikke kasseres sammen med vanlig husholdningsavfall etter endt levetid. Det skal leveres inn til oppsamlingssted/kommunalt mottak for gjenvinning av elektriske og elektroniske apparater. Symbolet på produktet, bruksanvisningen eller emballasjen gir informasjon om dette.

Materialene kan gjenvinnes i henhold til merkingen. Med gjenvinning, gjenbruk av materialene eller andre former for nyttiggjøring av kasserte apparater, yter du et viktig bidrag for å verne miljøet.

Innhent informasjon om avhending hos de lokale myndigheter.

### DET EUROPEISKE KJEMIKALIEREGELVERKET (REACH)

Besøk oss på:  
[www.ritterwerk.de](http://www.ritterwerk.de)

### EKSTRAUTSTYR

En utannet rundkniv (skinkeblad) som egner seg spesielt for skjæring av kjøtt, pølse og skinke, kan leveres.

### SERVICE, REPARASJONER OG RESERVEDELER

Kontakt din lokale forhandler/kundeservice for service, reparasjoner og reservedeler! Besøk oss på:  
[www.ritterwerk.de](http://www.ritterwerk.de)

### TEKNISKE DATA

Denne maskinen er i samsvar med følgende direktiver og forskrifter:

- 2004/108/EF
- 2006/95/EF
- 1935/2004/EF
- 2009/125/EF (Europaparlamentet)
- 2011/65/EU

Dette betyr at apparatet oppfyller CE-forskriftene.

Nettspenning/effekt: se typeskiltet på undersiden av produktet.

Skivetykkelse:  
0 mm til ca. 14 mm

### GARANTI

Vi gir 2 års produsentgaranti på dette ritter-apparatet, regnet fra kjøpedato og i overensstemmelse med EU's garantidirektiv. Ved garanti- eller reparasjonskrav skal apparatet som en hovedregel sendes inn til den nasjonale kundeservice!

## VŠEOBECNÉ BEZPEČNOSTNÍ PŘEDPISY

Abyste zabránili poranění osob nebo poškození přístroje, bezpodmínečně dodržujte následující bezpečnostní pokyny:

- Univerzální kráječ je určen jen pro použití v domácnosti, nikoli pro živnostenské podnikání.
- Příklad musí instalovat odborný pracovník. Společnost ritterwerk nenese zodpovědnost za následky nepředpisové nebo chybné montáže.
- S přístrojem pracujte teprve tehdy, až je odborně nainstalován.
- Po každém použití přístroj sklopte a zasuňte zásuvku.
- Používejte výhradně příslušenství dodané s přístrojem.
- Napájení musí být přivedeno tak, aby bylo možné přístroj sklopit bez skřípnutí napájení. Napájení musí být k systému volně přivedeno z elektrické zásuvky přímo do skříňky.
- Na kabelu nevytvářejte smyčky. Kabel neovíjejte kolem přístroje.
- Tento přístroj mohou používat i osoby s omezenými psychickými, smyslovými nebo duševními schopnostmi či nedostatečnými zkušenostmi nebo znalostmi, pokud jsou pod dohledem nebo byly poučeny o bezpečném používání přístroje a chápou rizika z toho vyplývající.
- Děti si nesmějí s přístrojem hrát.
- V době, kdy přístroj není pod dohledem, a před montáží, demontáží nebo čištěním odpojte přístroj od napájení.
- Tento přístroj nesmí používat děti. Příklad i napájecí kabel uchovávejte mimo dosah dětí.
- Příklad připojujte výhradně ke střídavým napájecím zdrojům odpovídajícím údajům na typovém štítku.
- Během provozu nenechávejte přístroj bez dozoru.
- Nekrájejte hluboce zmrazený materiál, kosti, potraviny s velkými jádry, pečení v síti nebo potraviny v obalu!
- Příklad nenechávejte běžet bez přestávky déle než 5 minut.



Odklopte přední a zadní obálku s obrázky.

Před uvedením přístroje do provozu si podrobně přečtěte tento návod. Návod k obsluze uschovejte a předejte jej dalšímu uživateli spolu s přístrojem.

Tento návod k použití máte k dispozici i na webu [www.ritterwerk.de](http://www.ritterwerk.de).

## POUŽITÍ V SOULADU S URČENÍM

Univerzální kráječ slouží ke krájení běžných potravin v domácnosti.

Použití v rozporu s určením nebo nesprávná obsluha mohou vést k závažným zraněním nebo k poškození přístroje. V takovém případě jsou vyloučeny veškeré nároky na případné plnění ze záruky.

## UVEDENÍ DO PROVOZU

### Příprava

Před prvním uvedením do provozu nechejte přístroj odborným pracovníkem nainstalovat do vhodné zásuvky.

Než se přístroj dostane do styku s potravinami, očistěte jej (viz ČIŠTĚNÍ).

### Umístění přístroje

• Přístroj postavte na rovnou, nekouzavou plochu v bezprostřední blízkosti síťové zásuvky.

**A** Saně pro krájený materiál (8) zasuňte mírnou silou do vodící drážky v přístroji, až uslyšíte zacvaknutí.

**B** Posuvný držák (9) nasuňte na úchytku saní pro krájený materiál.

**C** Odvíňte potřebnou délku síťového kabelu (5) ze schránky pro kabel (10) pod přístrojem a síťovou vidlici zasuňte do zásuvky.

## KRÁJENÍ

**D** Pomocí kotouče pro seřízení tloušťky řezu nastavte požadovanou tloušťku řezu (2).

*Upozornění:*

*Stupnice pro seřízení tloušťky řezu je číslována v milimetrech. Polohu „0“ z bezpečnostních důvodů zakrývá nůž.*

**E** Krájený materiál pokládejte na saně pro krájený materiál (8). Pomocí posuvného držáku (9) jej mírně přitlačujte k opěrné desce (11).

**F** Abyste si chránili ruce, používejte vždy saně pro krájený materiál a případně posuvný držák. Výjimka: nadměrná velikost krájeného materiálu.

**G** Pomocí spínače (1) zapněte přístroj. Lze vybrat jeden ze dvou druhů provozu, které jsou k dispozici:

**Krátkodobý chod:** Stisknete spínač a posuňte ho ve směru šipky, než ucítíte odpor. Kotoučový nůž (6) se otáčí po dobu, po kterou držíte tlačítko stisknuté v této poloze.

**Trvalý chod:** Stisknete spínač a posuňte ho za doraz, až zaklapne. Kotoučový nůž se otáčí, aniž byste museli držet spínač stisknutý, až do vrácení spínače do polohy „0“.

*Upozornění:*

*Na trvalý chod nechávejte přístroj pracovat maximálně 5 minut.*

- Když přístroj běží, přisunujte krájený materiál mírným tlakem proti kotoučovému noži.
- Po dokončení krájení vyčkejte, až se kotoučový nůž úplně zastaví.
- Po každém použití přestavte kotouč pro seřízení tloušťky řezu do polohy „0“, aby byl ostrý kotoučový nůž zakryt a zabránili jste poranění.

**H** Vytáhněte záchytnou miskou pro krájený materiál (3) z přístroje směrem doprava.

## ČIŠTĚNÍ

### Pozor:

Před čištěním přístroj vypněte, vytáhněte síťovou vidlici ze zásuvky a kotouč pro seřízení tloušťky řezu (2) přestavte do polohy „0“.

Univerzální kráječ pravidelně čistěte, aby se v něm neusazovaly rozkládající se zbytky. Kotoučový nůž pravidelně čistěte podle následujícího návodu, aby jeho povrch nekorodoval.

*Upozornění:*

*Zbytky potravin mohou po určité době narušit materiál kotoučového nože a způsobit korozi.*

### Příprava

• Odstraňte záchytnou miskou pro krájený materiál (3) a posuvný držák (9).

**I** Zatahňte saně pro krájený materiál (8) dopředu a zvedněte je z vodícího roštu.

Demontáž kotoučového nože:

**K** Na uzávěr nože (7) nasadte vhodnou minci a otočte jí proti směru hodinových ručiček.

• Kotoučový nůž uchopte ve středu otáčení a vyjměte jej.

### Po každém krájení

Skříň a všechny demontované díly včetně kotoučového nože otřete vlhkou utěrkou.

## Občas

- Demontované díly včetně kotoučového nože důkladně očistěte v teplé vodě (nikoli v myčce).

- Očistěte skříň za nožem suchou utěrkou, příp. štětcem.

### Upozornění:

*Nepoužívejte abrazivní prostředky, houbičky s drsným povrchem nebo tvrdé kartáče.*

- Všechny umyté díly vysušte.
- Namažte ozubené kolo kotoučového nože trochou vazelíny.
- Nasadte kotoučový nůž na místo.

## ÚDRŽBA

Univerzální kráječ je bezúdržbové zařízení. Přesto vám doporučujeme příležitostně promazat trochou vazelíny vodící lišty saní pro krájený materiál, aby se saně pohybovaly lehce.

## UKLÁDÁNÍ

Přístroj ukládejte tak, aby byl mimo dosah dětí.

K uložení kabelu použijete vždy schránku na kabel vestavěnou v přístroji.

## LIKVIDACE



Tento výrobek po skončení životnosti nevyhazujte do domovního odpadu.

Musíte jej odevzdat do sběrného střediska pro recyklaci elektrických a elektronických přístrojů.

Poukazuje na to symbol na výrobku, návodu k obsluze nebo balení.

Materiály jsou recyklovatelné v souladu s jejich označením. Zhodnocením materiálu nebo jiným způsobem zhodnocení starých přístrojů prostřednictvím recyklace přispějete významným způsobem k ochraně našeho životního prostředí.

U místní správy si zjistěte, kde je příslušné místní sběrné středisko odpadů.

## PŘEDPIS REACH

Viz [www.ritterwerk.de](http://www.ritterwerk.de)

## ZVLÁŠTNÍ PŘÍSLUŠENSTVÍ

Pro krájení masa, salámů a šunky je možné objednat speciální kotoučový nůž bez zubů.

## SERVIS, OPRAVY A NÁHRADNÍ DÍLY

V záležitostech servisu, oprav a obstarání náhradních dílů se obračete na místní zákaznický servis!

Viz [www.ritterwerk.de](http://www.ritterwerk.de)

## TECHNICKÉ ÚDAJE

Tento přístroj vyhovuje následujícím směrnici a nařízením:

- 2004/108/ES
- 2006/95/ES
- 1935/2004/ES
- EuP 2009/125/EG
- 2011/65/EU

Přístroj vyhovuje předpisům CE.

Napájecí napětí a příkon najdete na výrobním štítku na spodní straně přístroje

Tloušťka řezu:  
0 mm až cca 14 mm

## ZÁRUKA

Na tento přístroj ritter poskytujeme 2letou záruku výrobce, počítanou od datumu koupě a dle ustanovení záručních směrnic EU. V záručním případě a v případě potřeby opravy zašlete přístroj do servisní opravy zásadně podle země určení!

## **FONTOS BIZTONSÁGI TUDNIVALÓK**

Sérülések, illetve a készülék károsodásának elkerülése érdekében minden körülmények között tartsa be a következő biztonsági előírásokat:

- A többcélú szeletelőgépet csak háztartási célokra szabad használni, ipari célra nem.
- A beépítést minden esetben szakember végezze. A ritterwerk nem vállal felelősséget az előírástól eltérő vagy a hibás összeszerelésért.
- A készüléket csak a szakszerű beépítést követően vegye használatba.
- Minden használat után csukja be a készüléket, és zárja be a fiókot.
- Kizárólag a készülékhez kapott tartozékokat használja.
- A hálózati vezetékét úgy kell elhelyezni, hogy a készülék teljesen becsukható legyen a fiókba a vezeték becsípése nélkül. A hálózati vezetékét a beépített készüléktől közvetlenül, szabadon kell elvezetni a fiók alatti szekrénybe beszerelendő konnektorhoz.
- Ne hajlítsa meg a hálózati kábelt. A vezetékét ne tekerje körbe a készülék körül.
- A készüléket testi vagy szellemi fogyatékkal élő vagy korlátozott érzékelőképességgel rendelkező, illetve megfelelő tapasztalatokkal és ismeretekkel nem rendelkező személyek is használhatják, amennyiben a felsorolt személyekre valaki felügyel, vagy elmagyarázza nekik a készülék biztonságos használatát, és amennyiben ezek a személyek megértik a készülék használatában rejlő veszélyeket.
- Ne engedje, hogy a gyerekek a készülékkel játsszanak.
- A készüléket mindig le kell választani a hálózatról, amennyiben felügyelet nélkül hagyják, valamint összeszerelés, szétszerelés és tisztítás előtt.
- A készüléket gyermekek nem használhatják. A készüléket és a csatlakozóvezetékét gyermekek számára el nem érhető helyen kell tartani.
- A készüléket csak olyan változó áramú feszültségforrásra szabad csatlakoztatni, amely megfelel a típustáblán található adatoknak.
- Működés közben ne hagyja felügyelet nélkül a készüléket.



- Tilos a következők szeletelése: mélyhűtött ételek, csont, nagy magokat tartalmazó élelmiszer, hálóba helyezett sült hús, csomagolt élelmiszer!
- A készüléket ne működtesse megszakítás nélkül 5 percnél hosszabb ideig.

### **Aramütésveszély**

- Üzemzavar esetén, tisztítás-kor, vagy ha a készüléket nem használja, mindig húzza ki a konnektorból a hálózati csatlakozót. A vezetékét a csatlakozónál fogva húzza ki, ne a kábelt húzza.
- A készüléket soha ne merítse vízbe. Soha ne tegye ki eső vagy egyéb nedvesség hatásának.  
Ha a készülék mégis vízbe esne, először húzza ki a hálózati csatlakozót a konnektorból, és csak ez után vegye ki a készüléket a vízből. Ezt követően ellenőriztesse a készüléket márkaszervizben, mielőtt ismét használatba venné.
- Ne érjen a készülékhez nedves kézzel. Nedves felületen állva ne használja a készüléket, és akkor sem, ha a készülék vizes vagy nedves. Ne üzemeltesse a készüléket a szabadban.

- Azonnal állítsa le a készüléket, ha valamelyik alkatrésze meghibásodik. Küldje el a komplett készüléket a ritter-ügyfélszolgálatnak.
- Ha a hálózati kábel megsérül, a sérülések elkerülése érdekében cseréltesse ki a gyártóval, annak ügyfélszolgálatával vagy egyéb szakemberrel.

### **Sérülésveszély**

- A készülék nem használható a csúszka vagy az elötoló nélkül, kivéve ha a szeletelendő anyag mérete vagy formája azok használatát nem teszi lehetővé.
- A működés közben mozgó tartozékok cseréje előtt a készüléket ki kell kapcsolni.
- A vágókés rendkívül éles.
- A készülék működése közben tilos hozzáérni a vágókéshez!
- Tisztítás előtt kapcsolja ki a készüléket, húzza ki a hálózati csatlakozót a konnektorból, és fordítsa a szeletvastagság-beállító gombot „0” állásba.
- Kikapcsolás után a vágókés egy ideig még mozgásban van.

Hajtsa ki az ábrákat a könyv elülső, illetve hátsó borítójából.

Olvassa el figyelmesen a használati utasítást a készülék használatbavétele előtt. A használati utasítást őrizze meg, és adja át azt a készülék esetleges új tulajdonosának.

A használati utasítás a [www.ritterwerk.de](http://www.ritterwerk.de) oldalon is megtalálható.

## A KÉSZÜLÉK RENDELTEZÉSE

A többcélú szeletelőgép a háztartásban előforduló élelmiszerek szeletelésére szolgál.

A nem rendeltetésszerű használat, illetve a nem megfelelő üzemeltetés súlyos sérülésekhez vezethet, vagy kárt okozhat a készülékben. Ebben az esetben a vásárló minden garanciális és kártérítési igénye érvényét veszti.

## HASZNÁLATBAVÉTEL

### Előkészületek

Az első használatbavétel előtt szakemberrel építtesse be a készüléket egy megfelelő fiókba.

Tisztítsa meg a készüléket, mielőtt élelmiszert helyezne rá (lásd: TISZTÍTÁS).

### A készülék elhelyezése

- Helyezze a készüléket sima, csúszásmentes felületre, egy elektromos hálózati csatlakozó közvetlen közelébe.

**A** Tolja a csúszkát (8) kis erővel függőleges irányban a készüléken található rögzítővájatba, míg hallhatóan a helyére nem kattan.

**B** Csúsztassa az előtolót (9) a csúszka fogantyújára.

**C** Húzza ki a megfelelő hosszúságú hálózati kábelt (5) a készülék alatti vezeték tartóból (10), és a hálózati csatlakozót dugja be a konnektorba.

## SZELETELÉS

**D** Állítsa be a kívánt szeletvastagságot a szeletvastagság-beállító gombbal (2).

### Megjegyzés:

*A szeletvastagság-beállítási skála nem milliméter beosztású. A „0” pozíció biztonsági okokból a kés fedésének felel meg.*

**E** Helyezze a szeletelendő anyagot a csúszkára (8). Ezután nyomja az előtolóval (9) finoman az ütközőlaphoz (11).

**F** Mindig használja a csúszkát, illetve az előtolót, hogy kezét megvédje a sérüléstől. Kivételt képeznek a nagy méretű szeletelendő anyagok.

**G** Kapcsolja be a készüléket a kapcsolóval (1). Két üzemmód választható:

**Rövid használat:** Nyomja meg a kapcsolót, és tolja a nyíl irányába, amíg ellenállásba nem ütközik. A vágókés (6) csak addig forog, amíg a gombot ebben az állásban nyomva tartja.

**Tartós használat:** Nyomja meg a kapcsolót, és tolja a nyíl irányába, az ellenálláson túlra, hogy bekattanjon. A vágókés a kapcsoló nyomva tartása nélkül forog, amíg a kapcsolót vissza nem állítja a „0” állásba.

### Megjegyzés:

*Tartós használatban legfeljebb 5 percig használja a készüléket.*

- Ha a vágókés forog, egyenletes sebességgel tolja a szeletelendő anyagot a vágókés felé.

- A szeletelés befejeztével várja meg, amíg a vágókés teljesen le nem áll.

- Minden használat után fordítsa a szeletvastagság-beállító gombot „0” állásba, így az éles vágókés fedett helyzetbe kerül, és a sérülések elkerülhetők.

**H** Húzza ki jobbra a készülékből a szeletgyújtó tálcát (3).

## TISZTÍTÁS

### Figyelem:

Tisztítás előtt kapcsolja ki a készüléket, húzza ki a hálózati csatlakozót a konnektorból, és fordítsa a szeletvastagság-beállító gombot (2) „0” állásba.

Tisztítsa rendszeresen a többcélú szeletelőgépet, hogy ne maradjanak rajta maradékok, amelyek károsíthatják. A vágókést is rendszeresen tisztítani kell az alábbiak szerint a rozsdamentes felület megóvása érdekében.

### Megjegyzés:

*Az élelmiszer-maradékok egy idő után károsíthatják a vágókés anyagát, ami rozsdásodáshoz vezethet.*

### Előkészületek

- Vegye le a szeletgyújtó tálcát (3) és az előtolót (9).

**I** Húzza előre a csúszkát (8), majd emelje ki a vezetőlórnyóból.

Szerelje ki a vágókést:

**K** Illesszen egy megfelelő érmét a késrögzítő zárba (7), és fordítsa el az óramutató járásával ellentétes irányba.

- Fogja meg a vágókést a közepénél, és vegye ki.

## Minden vágás után

Nedves kendővel törölje át a házat, valamint a levett részeket (beleértve a vágókést is).

## Időnként

- Meleg vízben (ne mosogatógépben) alaposan mossa el a levett részeket, beleértve a vágókést is.

- A készülék kés mögötti részeit száraz ruhával vagy ecsettel tisztítsa meg.

### Megjegyzés:

*Ne használjon súrolószert, durva felületű szivacsot vagy kemény súrolókefét.*

- Az elmosott részeket szárítsa meg.
- A vágókés fogaskerekét zsírozza meg egy kis vazelinnel.
- Szerelje vissza a helyére a vágókést.

## KARBANTARTÁS

A többcélú szeletelőgép nem igényel karbantartást. Azonban ajánlatos a csúszkát és a vezetőt alkalmanként egy kis vazelinnal utánszírozni, hogy továbbra is könnyen mozogjon a csúszka.

## TÁROLÁS

A készüléket tartsa gyermekek számára nem hozzáférhető helyen.

A vezetőket mindig a készülékbe épített vezetőtartóban tartsa.

## ÁRTALMATLANÍTÁS/ÚJRAHASZNOSÍTÁS



Ez a termék nem dobható a háztartási szemétkébe. Elektromos és elektronikus

készülékeket újrahasznosító gyűjtőhelyen kell leadni. Erre utal a terméken, a használati utasításban vagy a csomagoláson található jelzés.

A termékben felhasznált anyagok jelölésük szerint újrahasznosíthatók. A régi készülékek újrahasznosításának különböző formáival nagy mértékben hozzájárul a környezet megóvásához.

Érdeklődjön a helyi önkormányzatnál, hogy hol tudja leadni a készüléket.

## REACH RENDELET

Lásd: [www.ritterwerk.de](http://www.ritterwerk.de)

## KÜLÖN KAPHATÓ TARTOZÉKOK

Hús, kolbász és sonka szeleteléséhez speciális fogazatmentes vágókés rendelhető.

## SZERVIZ, JAVÍTÁS ÉS ALKATRÉSZEK

A szervizeléssel, javítással és alkatrészekkel kapcsolatos kérdéseivel forduljon a helyi ügyfélszolgálatához.

Lásd: [www.ritterwerk.de](http://www.ritterwerk.de)

## MŰSZAKI ADATOK

A készülék megfelel az alábbi irányelveknek és rendelkezéseknek:

- 2004/108/EK
- 2006/95/EK
- 1935/2004/EK
- EuP 2009/125/EG
- 2011/65/EU

A készülék ennek alapján jogosult a CE jelzés használatára.

Hálózati feszültség/teljesítményfelvétel: lásd a készülék alján található típusjelzést

Szeletvastagság:  
0-tól kb. 14 mm-ig

## JÓTÁLLÁS

Erre a Ritter által forgalmazott készülékekre a jótállásra vonatkozó európai uniós előírásoknak megfelelően a vásárlás időpontjától számítva 2 éves gyártóműi garanciát biztosítunk. A jótállás igénybe vétele vagy javítás esetén a készüléket az adott országban található vevőszolgálathoz kell elküldeni!

## OGÓLNE WSKAZÓWKI DOTYCZĄCE BEZPIECZEŃSTWA

Aby uniknąć skaleczeń ciała oraz uszkodzeń urządzenia, należy koniecznie przestrzegać następujących wskazówek dotyczących bezpieczeństwa.

- Krajalnicy wielofunkcyjnej wolno używać tylko w gospodarstwach domowych; nie nadaje się ona do zastosowań komercyjnych.
- Montaż dozwolony jest wyłącznie przez wykwalifikowany personel. Firma ritterwerk nie ponosi odpowiedzialności za konsekwencje niezgodnego z instrukcją lub nieprawidłowego montażu.
- Pracę z urządzeniem można rozpocząć dopiero wtedy, gdy jest ono prawidłowo zamontowane.
- Po każdym użyciu należy złożyć urządzenie i zamknąć szufladę.
- Stosować wyłącznie dostarczone wraz z urządzeniem akcesoria.
- Przewód zasilający należy poprowadzić w taki sposób, aby można było całkowicie schować urządzenie, nie powodując zaklinowania. Przewód zasilający należy poprowadzić bezpośrednio z zabudowanego systemu do gniazda sieciowego zamontowanego w szafce poniżej.
- Nie zaginać przewodu sieciowego. Nie wolno nawijać przewodu na urządzenie.
- Urządzenie może być używane przez osoby o ograniczonych umiejętnościach fizycznych, sensorycznych lub mentalnych, bądź osoby z brakiem doświadczenia i wiedzy, jeśli mają one zapewniony nadzór lub zostały poinstruowane w zakresie bezpiecznego używania urządzenia i rozumieją zagrożenia związane z jego używaniem.
- Dzieci nie mogą bawić się urządzeniem.
- Gdy urządzenie nie jest nadzorowane oraz przed zmontowaniem, rozmontowaniem i czyszczeniem należy odłączyć je od zasilania.
- Urządzenie nie może być używane przez dzieci. Dzieci nie mogą mieć dostępu do kabla przyłączeniowego.
- Urządzenie należy podłączać wyłącznie do źródła napięcia zmiennego zgodnego z informacjami zamieszczonymi na tabliczce znamionowej.
- Nie wolno pozostawiać pracującego urządzenia bez nadzoru.
- Nie wolno kroić zamrożonych produktów, kości, produktów spożywczych z dużymi pestkami, pieczeni w siatkach ani

zapakowanych produktów spożywczych!

- Nie dopuścić, aby urządzenie pracowało nieprzerwanie dłużej niż przez 5 minut.

### **Niebezpieczeństwo porażenia prądem**

- W przypadku zakłóceń w pracy, zawsze przed przystąpieniem do czyszczenia urządzenia oraz gdy urządzenie nie jest używane, trzeba wyciągnąć wtyczkę z gniazda sieciowego. Należy ciągnąć za wtyczkę, nie za przewód.

- Nie wolno zanurzać urządzenia w wodzie. Nie wolno wystawiać urządzenia na deszcz ani w inny sposób narażać na działanie wilgoci.

Jeżeli urządzenie wpadnie do wody, najpierw należy wyciągnąć wtyczkę z gniazda sieciowego i dopiero potem wyjąć urządzenie z wody. Przed ponownym uruchomieniem urządzenia zlecić jego kontrolę w autoryzowanym punkcie serwisowym.

- Nie dotykać urządzenia wilgotnymi rękami. Nie używać urządzenia, stojąc na wilgotnym bądź mokrym podłożu lub jeżeli urządzenie jest wilgotne albo mokre. Nie używać urządzenia na zewnątrz pomieszczeń.

- Urządzenie należy natychmiast wyłączyć w przypadku stwierdzenia uszkodzeń elementów urządzenia. Należy przesłać kompletne urządzenie do punktu obsługi klienta firmy ritterwerk.
- Uszkodzony przewód zasilający musi zostać wymieniony przez producenta, punkt obsługi klienta producenta lub inne wykwalifikowane osoby; pozwoli to uniknąć zagrożeń.

### **Niebezpieczeństwo skaleczenia**

- Nie wolno używać niniejszego urządzenia bez prowadnicy produktów i popychacza małych produktów, chyba że wielkość i kształt krojonego produktu na to nie pozwalają.
- Przed przystąpieniem do wymiany akcesoriów lub elementów dodatkowych, które poruszają się podczas pracy, urządzenie należy wyłączyć.
- Nóż obrotowy jest bardzo ostry.
- Podczas pracy urządzenia nie wolno nigdy dotykać noża obrotowego!
- Przed przystąpieniem do czyszczenia urządzenia należy je wyłączyć, wyciągnąć wtyczkę z gniazdka i przestawić pokrętko regulacji grubości krojenia do pozycji „0”.
- Po wyłączeniu urządzenia nóż obraca się jeszcze przez chwilę.

Rozłożyć ilustracje znajdujące się za przednią oraz tylną okładką instrukcji.

Przed uruchomieniem urządzenia należy dokładnie przeczytać instrukcję obsługi. Zachować instrukcję obsługi i w przypadku przekazania urządzenia następnemu użytkownikowi przekazać ją wraz z urządzeniem.

Alternatywnie można również skorzystać z tej instrukcji obsługi dostępnej na stronie [www.ritterwerk.de](http://www.ritterwerk.de).

## PRZEZNACZENIE

Krajalnica wielofunkcyjna przeznaczona jest do krojenia produktów spożywczych używanych w gospodarstwie domowym.

Użycie niezgodne z przeznaczeniem lub niewłaściwa obsługa mogą spowodować poważne skaleczenia ciała lub uszkodzenie urządzenia. W konsekwencji wygasają wszelkie prawa z tytułu gwarancji i rękojmi.

## URUCHOMIENIE

### Przygotowanie

Przed pierwszym uruchomieniem urządzenia należy zlecić specjalistę zamontowanie go w odpowiedniej szufladzie.

Przed kontaktem urządzenia z artykułami spożywczymi należy je oczyścić (patrz: CZYSZCZENIE).

### Ustawianie urządzenia

- Urządzenie należy ustawić na płaskim, niesliskim podłożu w pobliżu gniazdka sieciowego.

**A** Używając niewielkiej siły wcisnąć prowadnicę produktów (8) do rowka prowadzącego na urządzeniu tak, aby słychać było wyraźne zatrzasknięcie.

**B** Nasunąć popychacz małych produktów (9) na uchwyt prowadnicy produktów.

**C** Odwinąć potrzebną długość przewodu sieciowego (5) z zasobnika na przewód (10) znajdującego się pod urządzeniem i włożyć wtyczkę do gniazdka.

## KROJENIE

**D** Pokrętem (2) nastawić żądaną grubość krojenia.

*Wskazówka:*  
*Skala ustawienia grubości krojenia nie jest skalą z podziałką milimetrową. Pozycja „0” ze względów bezpieczeństwa jest pozycją, w której nóż jest zakryty.*

**E** Położyć produkty, które mają zostać pokrojone, na prowadnicy produktów (8). Docisnąć je lekko za pomocą popychacza małych produktów (9) do płyty oporowej (11).

**F** Chronić dłonie, używając zawsze prowadnicy do produktów i ewentualnie popychacza małych produktów. Wyjątek: produkty ponadwymiarowe.

**G** Włączyć urządzenie przełącznikiem (1). Do wyboru są dwa tryby pracy: Praca krótka: wcisnąć przycisk i przesunąć go w kierunku wskazywanym przez strzałkę, aż do oporu. Nóż obrotowy (6) pracuje tak długo, jak długo przełącznik pozostaje wciśnięty w tej pozycji; Praca ciągła: wcisnąć przycisk i przesunąć go w kierunku wskazywanym przez strzałkę, przełamując opór, aż się zazębi. Nóż obrotowy pracuje bez konieczności trzymania wciśniętego przełącznika, aż do momentu, gdy przełącznik zostanie przesunięty z powrotem do pozycji „0”.

### Wskazówka:

*Urządzenie może pracować w trybie ciągłym maksymalnie przez 5 minut.*

- Produkty przeznaczone do pokrojenia należy przesunąć do przodu w kierunku obracającego się noża, lekko je do niego dociskając.
- Po zakończeniu krojenia należy odczekać, aż nóż obrotowy całkowicie się zatrzyma.
- Zawsze po zakończeniu pracy z urządzeniem należy przestawić pokrętko regulacji grubości krojenia do pozycji „0”, aby zakryć ostry nóż obrotowy i zapobiec w ten sposób obrażeniom.

**H** Wyjąć z urządzenia tackę na pokrojone produkty (3), ciągnąc ją w prawo.

## CZYSZCZENIE

### Uwaga:

Przed przystąpieniem do czyszczenia urządzenia należy je wyłączyć, wyciągnąć wtyczkę z gniazdka i przestawić pokrętko regulacji grubości krojenia (2) do pozycji „0”.

Aby na urządzeniu nie osadzały się psujące się resztki żywności, krajalnicę wielofunkcyjną należy regularnie myć. Należy także regularnie czyścić nóż obrotowy, jak opisano poniżej, aby na jego powierzchni nie pojawiła się rdza.

### Wskazówka:

*Resztki żywności mogą po dłuższym czasie naruszyć materiał, z którego wykonany jest nóż obrotowy, co doprowadzi do powstania rdzy.*

## Przygotowanie

- Zdjąć tackę na pokrojone produkty (3) i popychacz małych produktów (9).

■ Pociągnąć prowadnicę produktów (8) do przodu i podnosząc ją, wyjąć ją z rowka prowadzącego.

Zdemontować nóż obrotowy:

☒ Przyłożyć monetę odpowiedniej wielkości do blokadę noża (7) i obracać ją w kierunku przeciwnym do ruchu wskazówek zegara.

- Chwycić nóż obrotowy za środek, a następnie go zdjąć.

## Po każdym krojeniu

Wyrtrzeć wilgotną ściereczką obudowę oraz wszystkie zdemontowane części łącznie z nożem obrotowym.

## Od czasu do czasu

- Wszystkie zdemontowane części łącznie z nożem obrotowym umyć dokładnie w ciepłej wodzie z dodatkiem płynu do zmywania (nie myć w zmywarce).

- Suchą ściereczką lub pędzlem oczyścić obudowę za nożem.

*Wskazówka:*

*Nie wolno stosować środków do czyszczenia z drobinami szorującymi, szorstkich gąbek ani twardych szczotek.*

- Wszystkie umyte elementy należy osuszyć.
- Nasmarować koło zębate noża obrotowego niewielką ilością wazeliny.
- Z powrotem zamontować nóż obrotowy.

## KONSERWACJA

Krajalnica wielofunkcyjna jest bezobsługowa. Zalecamy jednakże, aby od czasu do czasu smarować element prowadzący przewodnicy produktów niewielką ilością wazeliny, co pozwoli zachować lekkość.

## PRZECHOWYWANIE

Urządzenie należy przechowywać w miejscu niedostępnym dla dzieci.

Przewód należy przechowywać w zasobniku na przewód, umieszczonym w urządzeniu.

## UTYLIZACJA



Zużytego produktu nie utylizować wraz z typowymi odpadami domowymi. Należy oddać go do punktu zbiórki urządzeń elektrycznych i elektronicznych przeznaczonych do recyklingu. Wskazuje na to symbol umieszczony na produkcie, w instrukcji obsługi lub na opakowaniu.

Materiały nadają się do wtórnego wykorzystania wg ich oznakowania. Wtórne wykorzystanie, odzyskiwanie materiałów lub inna forma wykorzystania starych urządzeń znacząco przyczynia się do ochrony naszego środowiska.

Informacje o odpowiednich miejscach utylizacji można uzyskać w urzędach gminy.

## ROZPORZĄDZENIE REACH

Patrz: [www.ritterwerk.de](http://www.ritterwerk.de)

## AKCESORIA SPECJALNE

Do krojenia mięsa, wędlin i szynki można zamówić specjalny nóż obrotowy bez ząbków.

## SERWIS, NAPRAWA I CZĘŚCI ZAMIENNE

W sprawie serwisu, napraw i części zamiennych należy skontaktować się z miejscowym punktem obsługi klienta. Patrz [www.ritterwerk.de](http://www.ritterwerk.de)

## DANE TECHNICZNE

Niniejsze urządzenie spełnia wymagania następujących dyrektyw i rozporządzeń:

- 2004/108/WE
- 2006/95/WE
- 1935/2004/WE
- EuP 2009/125/WE
- 2011/65/UE

Urządzenie spełnia tym samym wymagania CE.

Napięcie sieciowe/pobór mocy: patrz tabliczka znamionowa na spodzie urządzenia

Grubość krojenia: od 0 do ok. 14 mm

## GWARANCJA

Na to urządzenie ritter udzielamy 2-letniej gwarancji producenta, licząc od daty zakupu i zgodnie z dyrektywami gwarancyjnymi UE. W celu skorzystania gwarancji lub w celu naprawy należy zawsze wysłać urządzenie do placówek serwisowych w Państwa kraju!



## VŠEOBECNÉ BEZPEČNOSTNÉ UPOZORNENIA

Aby sa predišlo zraneniam alebo poškodeniu prístroja, bezpodmienečne dodržujte nasledujúce bezpečnostné pokyny:

- Viacúčelový krájač používajte len v domácnosti, a nie na komerčné účely.
- Montáž musí v každom prípade uskutočniť odborný personál. Firma ritterwerk nepreberá záruku za následky vyplývajúce z montáže, ktorá nebola uskutočnená podľa predpisov alebo chybné.
- S prístrojom pracujte až jeho po bezpečnom zostavení.
- Po každom použití prístroj sklopte a zatvorte do zásuvky.
- Používajte výlučne spolu dodané príslušenstvo.
- Elektrický sieťový kábel musí byť vedený tak, aby sa prístroj dal celkom sklopiť bez toho, aby kábel pricvikol. Elektrický sieťový kábel musí byť voľne vedený od systému osadenia do zásuvky, ktorá sa namontuje v dolnej skrinke.
- Nelámte sieťový kábel. Neomotávajte kábel okolo prístroja.
- Tieto prístroje môžu používať aj osoby so zníženými fyzickými, zmyslovými alebo duševnými schopnosťami alebo s nedostatočnými skúsenosťami a/alebo vedomosťami, keď sú pod dozorom alebo boli poučené ohľadne bezpečného používania tohto prístroja a rozumejú nebezpečenstvám, ktoré z toho vyplývajú.
- Deti sa nesmú hrať s týmto prístrojom.
- Prístroj odpojte od siete, ak nie je pod dozorom, pred jeho zostavením, rozobratím alebo čistením.
- Tento prístroj nesmú používať deti. Prístroj a jeho prípojný kábel udržiavajte mimo dosahu detí.
- Prístroj pripojte výlučne k vhodnému zdroju striedavého napätia, ktorý zodpovedá údajom na výrobnom štítku.
- Počas prevádzky nenechávajte prístroj bez dozoru.
- Nekrájajte žiadnu hlboko mrazenú stravu, kosti, potraviny s hrubými zrnami, pečené mäso v sieťke alebo potraviny s obalom!
- Nikdy nenechávajte bežať prístroj bez prerušenia dlhšie ako 5 minút.



## **Nebezpečenstvo zasiahnutia elektrickým prúdom**

- Pri každej prevádzkovej poruche, pred každým čistením a ak nie je prístroj v prevádzke, vždy vytiahnite sieťový kábel zo zástrčky. Neťahajte pritom za kábel, ale za zástrčku.
- Nikdy neponárajte prístroj do vody. Nevystavujte prístroj dažďu alebo inej vlhkosti. V prípade, ak by prístroj padol do vody, najprv vytiahnite koncovku zo zásuvky a až potom vyberte prístroj z vody. Pred opätovným uvedením do prevádzky nechajte prístroj preskúšať schválenému servisnému miestu.
- Nepoužívajte prístroj s vlhkými rukami. Nepoužívajte prístroj, ak je vlhký alebo mokrý alebo ak stojíte na vlhkej podlahe. Nepoužívajte prístroj vonku.
- Pri poškodeniach častí prístroja okamžite zastavte prevádzku. Kompletný prístroj zašlite zákazníkemu servisu výrobcu.
- Ak sa poškodí sieťový kábel, musí byť vymenený výrobcou, jeho servisnou službou alebo podobnými kvalifikovanými osobami, aby sa predišlo ohrozeniu.

## **Nebezpečenstvo poranenia**

- Prístroj sa nesmie používať bez posúvača rezanej suroviny alebo bez prítlačnej dosky, iba ak veľkosť a tvar rezanej suroviny nedovoľuje ich použitie.
- Pred výmenou príslušenstva alebo prídavných dielov, ktoré sa počas prevádzky pohybujú, sa prístroj musí vypnúť.
- Kotúčový nôž je veľmi ostrý.
- Pri prevádzke prístroja sa v žiadnom prípade nesmiete dotknúť kotúčového noža!
- Pred čistením prístroj vypnite, vytiahnite zo siete a otočte regulátor hrúbky narezania do polohy „0“.
- Po vypnutí kotúčový nôž ešte chvíľu dobieha.

Vyberte obrázky na prednej a zadnej obálke príručky.

Pred uvedením prístroja do prevádzky si starostlivo prečítajte návod. Ušchovajte si návod na použitie a v prípade odovzdania prístroja inej osobe ho priložte k prístroju.

Alternatívne je tento návod na používanie k dispozícii na [www.ritterwerk.de](http://www.ritterwerk.de).

## URČENIE ÚČELU

Viacúčelový krájač slúži na krájanie bežných potravín v domácnosti.

Použitie, ktoré sa vymyká z určeného účelu alebo nesprávna obsluha môžu viesť k ťažkým zraneniam alebo k poškodeniu prístroja. Stratíte nárok na celú záruku a nároky vyplývajúce z ručenia.

## UVEDENIE DO PREVÁDZKY

### Príprava

Pred prvým uvedením do prevádzky musí montáž prístroja do vhodnej zásuvky uskutočniť odborník.

Prv než príde prístroj do styku s potravinami, vyčistite ho (prečítajte si časť ČISTENIE).

### Umiestnenie prístroja

- Postavte prístroj na rovný, nekĺzavý podklad v bezprostrednej blízkosti zásuvky elektrickej siete.

**A** Zatláčte posúvač rezanej suroviny (8) malou silou do do vodiacej drážky prístroja tak, aby počuteľne zaskočil.

**B** Nasuňte prítlačnú dosku (9) na držiak posúvača rezanej suroviny.

**C** Vytiahnite potrebnú dĺžku sieťového kábla (5) z uloženia kábla (10) na spodku prístroja a zastrčte koncovku do zásuvky.

## REZANIE

**D** Pomocou regulátora hrúbky narezania (2) nastavte želanú hrúbku narezania.

*Upozornenie:*  
*Rozsah nastavenia hrúbky narezania nie je udaný v milimetroch. Poloha „0“ je z bezpečnostných dôvodov nastavená ako kryt noža.*

**E** Položte rezanú surovinu na posúvač rezanej suroviny (8). Prítlačte ju zľahka prítlačnou doskou (9) na dorazovú dosku (11).

**F** Chráňte si ruky tak, že vždy budete používať posúvač rezanej suroviny a v prípade potreby prítlačnú dosku. Výnimka: nadrozmerná rezaná surovina.

**G** Zapnite prístroj pomocou spínača (1). Na výber sú dva druhy prevádzky: Krátkodobá prevádzka: Stlačte spínač a posuňte ho v smere šípky až kým pocítite odpor. Kotúčový nôž (6) beží pokiaľ zostáva spínač stlačený v tejto polohe. Dlhodobá prevádzka: Stlačte spínač a posuňte ho v smere šípky až za miesto odporu, kým sa nezaklapne. Kotúč noža beží, bez toho aby ste držali spínač až pokiaľ neposuniete spínač do polohy „0“.

*Upozornenie:*  
*V dlhodobej prevádzke používajte prístroj maximálne 5 minút.*

- Ved'te surovinu pri bežiacom prístroji ľahkým posunutím proti kotúču noža.

- Po ukončení krájania vyčkajte, kým sa kotúčový nôž úplne zastaví.

- Po každom použití nastavte regulátor hrúbky narezania do polohy „0“, aby bolo možné zakryť kotúčový nôž a zamedziť tak zraneniam.

**H** Vytiahnite zachytávaciu miskú odrezkov (3) z prístroja smerom doprava.

## ČISTENIE

### Pozor:

Pred čistením prístroj vypnite, vytiahnite zástrčku zo siete a otočte regulátor hrúbky narezania (2) do polohy „0“.

Viacúčelový krájač pravidelne čistite, aby sa na ňom neusádzali zvyšky podliehajúce skaze. Aj kotúčový nôž čistite pravidelne podľa nasledovného opisu, aby nehrdzavejúci povrch zostal zachovaný.

*Upozornenie:*

*Zvyšky potravín môžu po určitom čase narušiť materiál kotúčového noža a viesť k vzniku korózie.*

### Príprava

- Zložte zachytávaciu miskú odrezkov (3) a prítlačnú dosku (9).

**I** Vytiahnite posúvač potravín (8) dopredu a zdvihnite ho potom hore z vodiacej drážky.

Vybratie kotúčového noža:

**K** Priložte vhodnú mincu na uzáver noža (7) a otáčajte ju proti smeru hodinových ručičiek.

- Uchopte kotúčový nôž v strede otáčania a vyberte ho.

## Po každom krájaní

Utrite kryt a všetky odobraté časti vrátane kotúčového noža vlhkou handričkou.

## Občas

- Vyčistíte všetky odobraté časti vrátane kotúčového noža dôkladne v teplej vode (nie v umývačke riadu).
- Skrinku za nožom vyčistíte suchou utierkou/štetcom.

### Upozornenie:

*Nepoužívajte abrazívne prostriedky, špongie s drsným povrchom alebo tvrdé kefy.*

- Všetky umyté časti osušte.
- Ozubené koleso na kotúčovom noži namastíte malým množstvom vazelíny.
- Kotúčový nôž znova namontujte.

## ÚDRŽBA

Viacúčelový krájač si nevyžaduje údržbu. Napriek tomu však odporúčame vedenie posúvača rezanej suroviny príležitostne namazať malým množstvom vazelíny, aby bol zachovaný ľahký chod.

## USCHOVANIE

Uschovajte prístroj mimo dosahu detí.

Kábel vždy odložte do integrovaného úložného priestoru v prístroji určeného na tento účel.

## LIKVIDÁCIA



Tento výrobok sa po ukončení svojej životnosti nesmie likvidovať cez bežný domový odpad. Musí sa odovzdať v zbernom mieste na recykláciu elektrických a elektronických prístrojov. Poukazuje na to symbol na výrobku, v návode na použitie alebo na obale.

Materiály sú podľa svojho označenia recyklovateľné. Recykláciou, opätovným použitím materiálov alebo inými formami zhodnotenia odpadu z prístrojov značne prispievate k ochrane nášho životného prostredia.

Informujte sa na správe obce o príslušnom mieste likvidácie odpadu.

## NARIADENIE REACH

(nariadenie o regulácii, evaluácii a autorizácii chemických látok)

Pozri [www.ritterwerk.de](http://www.ritterwerk.de)

## ZVLÁŠTNE PRÍSLUŠENSTVO

Osobitne pre mäso, nárez salámy a šunky je možné dodať kotúč noža bez zúbkovania.

## SERVIS, OPRAVY A NÁHRADNÉ DIELY

Pre servis, opravy a náhradné diely sa spojte s miestnym servisným miestom! Pozri [www.ritterwerk.de](http://www.ritterwerk.de)

## TECHNICKÉ ÚDAJE

Tento prístroj zodpovedá nasledujúcim smerniciam a nariadeniam:

- 2004/108/ES
- 2006/95/ES
- 1935/2004/ES
- EuP 2009/125/ES
- 2011/65/EÚ

Prístroj týmto zodpovedá predpisom CE.

Sieťové napätie/príkon: Pozri výrobný štítok na spodnej strane prístroja

Hrúbka narezania:  
0 mm až cca 14 mm

## ZÁRUKA

Pre toto zariadenie firmy ritter poskytujeme 2-ročnú záruku výrobcu, ktorá sa počíta od dátumu kúpy a riadi sa podľa ustanovení smerníc EU o zárukách. V prípade záruky a opravy pošlite zariadenie zásadne na zákaznicke pracovisko príslušnej krajiny!

## SPLOŠNI VARNOSTNI NAPOTKI

Da bi preprečili telesne poškodbe ali okvare naprave, vedno upoštevajte naslednje varnostne napotke:

- Večnamenski rezalnik uporabljajte izključno v gospodinjstvu in ne profesionalno.
- Vgradnjo mora vedno opraviti strokovno osebje. Družba ritterwerk ne prevzema odgovornosti za nepravilno ali pomanjkljivo vgradnjo.
- Napravo uporabite šele, ko je strokovno vgrajena.
- Napravo po vsaki uporabi pospravite in zaprite v predal.
- Uporabljajte izključno dodatno opremo, ki je bila priložena napravi.
- Napajalni kabel je treba napeljati tako, da lahko napravo povsem pospravite, ne da bi ukleščili kabel. Napajalni kabel je treba napeljati neposredno od vgradnega mehanizma do omrežne vtičnice za spodnjim kuhinjskim elementom.
- Nikoli ne upogibajte napajalnega kabla. Napajalnega kabla ne ovijajte okoli naprave.
- Napravo lahko uporabljajo tudi osebe z omejenimi fizičnimi, zaznavnimi ali duševnimi sposobnostmi ali s pomanjkanjem izkušen in/ali znanja, če so pri tem nadzorovane ali so bile podučene o varni uporabi naprave in razumejo nevarnosti pri njeni uporabi.
- Otroci se z napravo ne smejo igrati.
- Napravo vedno izključite iz omrežne vtičnice, kadar je ne uporabljate, pred sestavljanjem, razstavljanjem ali čiščenjem.
- Otroci naprave ne smejo uporabljati. Napravo in napajalni kabel hranite nedosegljivo otrokom.
- Napravo priključite izključno na primeren vir izmenične napetosti, ki ustreza navedbam na tipski ploščici.
- Naprave med delovanjem nikoli ne pustite brez nadzora.
- Nikoli ne režite globoko zamrznjene hrane, kosti, živil z velikimi peškami, pečenke v mreži ali živil v embalaži!
- Naprava ne sme nikoli neprekinjeno delovati dlje od 5 minut.

## **Nevarnost električnega udara**

- V primeru motenj delovanja, pred vsakim čiščenjem ali če naprave ne uporabljate, vedno izključite električni vtikač iz omrežne vtičnice. Pri tem ne vlecite za napajalni kabel, temveč za električni vtikač.
- Naprave nikoli ne potaplajte v vodo. Nikoli je ne izpostavljajte dežju ali drugi vlagi. Če bi naprava vseeno padla v vodo, najprej izključite električni vtikač iz omrežne vtičnice in šele nato vzemite napravo iz vode. V takšnem primeru jo naj pred ponovno uporabo pregleda pooblaščen servis.
- Naprave nikoli ne uporabljajte z vlažnimi rokami. Naprave ne uporabljajte, če je vlažna ali mokra ali če stojite na vlažnih tleh. Ne uporabljajte je na prostem.
- Če je kateri od delov naprave poškodovan, jo takoj prenehajte uporabljati. Celotno napravo takoj pošljite servisni službi ritter.
- Če je poškodovan napajalni kabel, ga sme, da bi se izognili nevarnosti, zamenjati samo proizvajalec, njegova servisna služba ali podobno usposobljena oseba.

## **Nevarnost telesnih poškodb**

- Naprave ne uporabljajte brez sani za živilo ali držala, razen če velikost in oblika živila, ki ga režete, tega ne dopuščata.
- Napravo izklopite pred zamenjavo opreme ali nadomestnih delov, ki se med delovanjem premikajo.
- Okroglo rezilo je zelo ostro.
- Med delovanjem naprave se nikoli ne dotikajte okroglega rezila!
- Pred čiščenjem napravo izklopite, izključite električni vtikač iz omrežne vtičnice in zavrtite gumb za nastavitev debeline rezanja v položaj „0“.
- Okroglo rezilo se po izklopu še nekaj časa vrti.

Razgrnite grafike na sprednji in zadnji platnici.

Pred prvo uporabo skrbno preberite navodila za uporabo. Navodila za uporabo shranite in jih priložite napravi, če jo posredujete naprej.

Ta navodila za uporabo so na voljo tudi na spletnem naslovu [www.ritterwerk.de](http://www.ritterwerk.de).

## NAMEN

Večnamenski rezalnik je namenjen rezanju živil.

Neustrezna ali napačna uporaba lahko povzroči hude telesne poškodbe ali okvare naprave. V takšnih primerih prenehata veljati garancija in jamstvo.

## PRVA UPORABA

### Priprava

Pred prvo uporabo naj strokovnjak napravo vgradi v ustrezen predal.

Napravo očistite, preden pride v stik z živili (glejte ČIŠČENJE).

### Postavitev naprave

- Napravo postavite na ravno, nedrsečo podlago v neposredno bližino omrežne vtičnice.

**A** Pritisnite sani za živilo (8) navpično v vodilo naprave, da se slišno zaskoči.

**B** Na ročaj sani za živilo nataknete držalo (9).

**C** Odvijte potrebno dolžino priključnega kabla (5) iz depoja za kabel (10), ki se nahaja pod napravo, in vtičač vtaknite v vtičnico.

## REZANJE

**D** Z gumbom za nastavljanje debeline rezanja (2) določite zeleno debelino rezanja.

*Opomba:*  
*Nastavitvena lestvica debeline rezanja ni v milimetrih. Položaj „0“ je iz varnostnih razlogov nastavljen kot pokrov rezila.*

**E** Živilo, namenjeno rezanju, položite na sani (8). S pomočjo držala (9) potisnite živilo narahlo proti mejni plošči (11).

**F** Zavarujte roke tako, da vedno uporabljate sani za živilo in držalo. Izjema: izredno velik kos živila.

**G** S stikalom (1) vklopite napravo. Na voljo sta dva načina delovanja:

Kratkotrajno: pritisnite stikalo ter ga zavrtite do upora v smeri puščice. Okroglo rezilo (6) se vrtil, dokler držimo stikalo pritisnjeno v tem položaju.

Nepretrgano delovanje: pritisnite stikalo ter potisnite v smeri puščice preko točke upora, dokler se ne zaskoči. Okroglo rezilo deluje, ne da bi bilo potrebno držati stikalo, dokler stikala ponovno ne zavrtite nazaj v položaj „0“.

*Opomba:*  
*Naprava naj ne deluje neprekinjeno dlje od 5 minut.*

- Med delovanjem naprave živilo rahlo potisnite proti okroglemu rezilu.

- Po končanem rezanju počakajte, da se okroglo rezilo popolnoma ustavi.

- Po vsaki uporabi zavrtite gumb za nastavitev debeline rezanja v položaj „0“. Na ta način pokrijete ostro okroglo rezilo in preprečite telesne poškodbe.

**H** Posodo za prestrezanje narezanega živila (3) potegnite iz naprave v desno stran.

## ČIŠČENJE

### Opozorilo:

Pred čiščenjem napravo izklopite, izključite električni vtičač iz električne vtičnice in zavrtite gumb za nastavljanje debeline rezanja (2) v položaj „0“.

Večnamenski rezalnik redno čistite, da se na njem ne začnejo nabirati pokvarljivi ostanki hrane. Tudi okroglo rezilo je treba redno čistiti, kot je opisano v nadaljevanju, da se ohranijo nerjavne lastnosti njegove površine.

*Opomba:*

*Ostanki hrane lahko po določenem času vplivajo na material okroglega rezila in povzročijo rjavenje.*

### Priprava

- Snemite prestrezno posodo za rezano živilo (3) in držalo (9).

**I** Potegnite sani za živilo (8) proti sebi in jo dvignite nato navzgor iz vodil.

Odstranite okroglo rezilo:

**K** Na zaporo rezila (7) položite ustrezen kovanec in ga obrnite v smeri proti urinemu kazalcu.

- Primate okroglo rezilo na sredini in ga odstranite.

### Po vsakem rezanju

Ohišje in vse odstranjene dele, vključno z okroglim rezilom, obrišite z vlažno krpo.

### Občasno

- Vse odstranjene dele, vključno z okroglim rezilom, temeljito očistite v topli vodi (ne v pomivalnem stroju).
- Ohišje za rezilom očistite s suho krpo/čopičem.

#### Opomba:

*Ne uporabljajte abrazivnih čistil, gobic z grobo površino ali trdih ščetk.*

- Posušite vse očiščene dele.
- Podmažite zobnik okroglega rezila z malo vazelina.
- Znova namestite okroglo rezilo.

### VZDRŽEVANJE

Večnamenski rezalnik ne zahteva vzdrževanja. Vendar vam svetujemo, da občasno namažete vodilo sani za živilo z malo vazelina za tekoče drsenje.

### SHRANJEVANJE

Napravo shranjujte nedosegljivo otrokom.

Za shranjevanje kabla vedno uporabite vgrajeni prostor za shranjevanje kabla.

### ODLAGANJE MED ODPADKE



Naprave po uporabi ne vrzite med običajne gospodinjne odpadke.

Odnesite jo na zbirno mesto za recikliranje električnih in elektronskih naprav. Na to opozarjajo simbol na izdelku, navodila za uporabo in embalaža izdelka.

Materiale je glede na njihove oznake mogoče znova uporabiti. S ponovno uporabo in recikliranjem starih naprav prispevate k varovanju okolja.

Prosimo, da se pri občinski upravi pozanimate, kje se nahajajo pristojna zbirna mesta.

### UREDBA REACH

Obiščite [www.ritterwerk.de](http://www.ritterwerk.de)

### POSEBNI PRIBOR

Posebej za rezanje mesa, klobas in šunk je na voljo nenazobčano okroglo rezilo.

### SERVIS, POPRAVILA IN REZERVNI DELI

Glede servisa, popravil in rezervnih delov se obrnite na pooblaščen lokalni servis. Poglejte: [www.ritterwerk.de](http://www.ritterwerk.de)

### TEHNIČNI PODATKI

Ta naprava je skladna z naslednjimi direktivami in uredbami:

- 2004/108/ES
- 2006/95/ES
- 1935/2004/ES
- EuP 2009/125/ES
- 2011/65/EU

Naprava je zato skladna s CE-predpisi.

Omrežna napetost/moč: glejte tipsko ploščico na spodnji strani naprave

Debelina rezanja:

0 mm do približno 14 mm

### GARANCIJA

Za to ritter napravo nudimo 2-letno garancijo proizvajalca, računano od datuma nakupa in v skladu s smernicami EU o jamstvu. Prosimo, da v primeru garancije in popravila napravo načelno pošljete deželno specifičnim servisnim službam!

## ОБЩИЕ УКАЗАНИЯ ПО БЕЗОПАСНОСТИ

Чтобы избежать травм или повреждения устройства, обратите внимание на следующие указания по безопасности:

- Используйте универсальный режущий инструмент MultiSchneider только в домашнем хозяйстве, а не в промышленном производстве.
- Скрытый монтаж в любом случае должен проводиться специальным персоналом. Компания ritterwerk не несет ответственности в случае неправомерного или ненадлежащего монтажа.
- Работайте с устройством только тогда, когда оно надежно установлено.
- Убирайте устройство после каждого использования и закрывайте выдвижной ящик.
- Используйте только принадлежности, входящие в комплект поставки.
- Сетевой кабель должен быть проложен таким образом, чтобы устройство можно было полностью повернуть без заземления кабеля. Сетевой кабель должен вести прямо от устанавливаемого прибора к монтируемой в тумбочке штепсельной розетке.
- Не изгибайте сетевой шнур. Не наматывайте шнур на устройство.
- Это устройство может использоваться лицами с ограниченными физическими, сенсорными или умственными способностями или недостаточным опытом и (или) знаниями, если они действуют под надзором или были проинформированы о методах безопасного применения и понимают возникающие вследствие этого опасности.
- Не разрешается давать детям играть с устройством.
- При отсутствии надзора и перед сборкой, разборкой или очисткой устройство следует отсоединить от сети.
- Использование этого устройства детьми запрещено. Устройство и его соединительный провод не должны быть доступны детям.
- Устройство может подключаться только к подходящему источнику напряжения, соответствующему указаниям, приведенным на фирменной табличке.
- Не оставляйте устройство во время его работы без присмотра.
- Не разрезайте свежезаморо-



роженные продукты, кости, продукты с большими косточками, жаркое в сетке или продукты питания в упаковке!

- Никогда не позволяйте устройству работать непрерывно более 5 минут.

### **Опасность удара током**

- Вынимайте вилку из розетки при неполадках в работе, перед каждой очисткой и когда устройство не используется. Держитесь при этом за вилку, а не за шнур.

- Никогда не погружайте устройство в воду. Никогда не подвергайте устройство воздействию дождя или другой влажной среды.

Если устройство все же попало в воду, выньте вилку из розетки и только потом вытащите устройство из воды. После этого проверьте устройство в сервисном центре прежде, чем снова использовать его.

- Не используйте устройство, если у Вас влажные руки. Не используйте устройство при большой влажности или если Вы стоите на влажном полу. Не используйте устройство на открытом воздухе.
- Запрещается использовать устройство, если какие-либо

из его частей повреждены.

Пришлите устройство в комплекте в сервисный центр ritter.

- Если сетевой шнур поврежден, он должен быть заменен производителем, его сервисными службами или другим квалифицированным персоналом, чтобы избежать опасности.

### **Опасность травмы**

- Это устройство не может использоваться без направляющих для разрезаемых продуктов или держателя для остатков, если только величина и форма разрезаемого продукта не позволяют это сделать.
- Перед сменой принадлежностей или запчастей, которые двигаются при работе, устройство должно быть выключено.
- Дисковый нож очень острый.
- Ни в коем случае во время работы устройства не касайтесь дискового ножа!
- Перед очисткой выключите устройство, выньте вилку из розетки и поверните колесико для регулирования толщины нарезки в положение «0».
- Дисковый нож после выключения некоторое время вращается.

Откройте изображения на первой и последней странице брошюры.

Пожалуйста, прочитайте руководство перед запуском устройства. Сохраните руководство по использованию и отдайте его при передаче устройства.

Данное руководство по эксплуатации приведено также на сайте [www.ritterwerk.de](http://www.ritterwerk.de).

## НАЗНАЧЕНИЕ

MultiSchneider служит для нарезки продуктов питания в домашних условиях. Использование устройства не по назначению или неверное обслуживание может привести к тяжелым травмам или повреждению устройства. Исключаются все гарантийные требования и материальная ответственность.

## ЗАПУСК

### Подготовка

Дайте возможность профессионалу смонтировать устройство перед первым запуском в соответствующий выдвижной ящик.

Очистите устройство прежде, чем оно соприкоснется с продуктами питания (см. ОЧИСТКА).

### Установка устройства

- Поставьте устройство на ровную нескользкую поверхность в непосредственной близости от розетки.

**A** С небольшим усилием вставьте направляющие для разрезаемых продуктов (8) в боковые желобки устройства до фиксации.

**B** Отодвиньте держатель для остатков (9) на зажим направляющих для разрезаемых продуктов.

**C** Отмотайте необходимую длину сетевого шнура (5) из кабеленакопителя (10) под управлением и вставьте вилку в розетку.

## НАРЕЗКА

**D** Установите желаемую толщину отрезаемых частей с помощью колесика для регулирования толщины нарезки (2).

*Указание:*  
*Градуированная шкала толщины не является миллиметровой шкалой. Положение «0» из соображений безопасности определено как перекрытие ножа.*

**E** Положите разрезаемые продукты на направляющие (8). С помощью держателя для остатков (9) слегка нажмите по направлению к упорной пластине (11).

**F** Защищайте Ваши руки в то время, когда Вы используете направляющие и держатель для остатков. Исключение: очень большие разрезаемые продукты.

**G** Включите устройство с помощью выключателя (1). На выбор существует два режима работы: Кратковременный режим: Нажмите выключатель и сдвиньте его в направлении стрелки до сопротивления. Диск нож (6) двигается до тех пор, пока выключатель остается нажатым в этом положении.

Продолжительный режим: Нажмите выключатель и сдвиньте его в направлении стрелки, преодолевая сопро-

тивление, до защелкивания. Диск нож двигается до тех пор, пока Вы не переведете выключатель обратно в положение «0».

*Указание:*

*Используйте устройство в продолжительном режиме работы максимум 5 минут.*

- Проводите разрезаемые продукты при работающем устройстве с небольшим усилием против дискового ножа.
- После завершения разрезания подождите, пока диск нож полностью не остановится.
- После каждого использования поверните колесико для регулирования толщины нарезки в положение «0», чтобы закрыть диск нож и избежать травм.

**H** Выдвиньте поддон для разрезаемых продуктов (3) из устройства направо.

## ОЧИСТКА

### Осторожно:

Перед очисткой выключите устройство, выньте вилку из розетки и поверните колесико для регулирования толщины нарезки (2) в положение «0».

Чтобы предотвратить застревание разлагающихся остатков, регулярно выполняйте очистку универсального режущего устройства MultiSchneider. Также следует регулярно чистить диск нож, чтобы исключить возможность коррозии.

*Указание:*

*Остатки пищевых продуктов могут через некоторое время воздействовать на материал дискового ножа и привести к появлению коррозии.*

### Подготовка

- Снимите поддон для разрезаемых продуктов (3) и держатель для остатков (9).

■ Потяните направляющие (8) вперед и поднимите их вверх из боковых желобков.

Снимите дисковый нож:

☒ Установите защелку в предохранитель для ножа (7) и поверните её против часовой стрелки.

- Возьмите дисковый нож в центре вращения и снимите его.

### После каждого резания

Протрите влажной салфеткой корпус, а также все снятые детали, включая дисковый нож.

### Периодическая очистка

- Тщательно промойте теплой водой (не в посудомоечной машине) все снятые детали, включая дисковый нож.
- Очистите корпус за ножом с помощью сухой салфетки или кисти.

*Указание:*

*Не используйте никакие чистящие средства, губки с шероховатыми поверхностями или жесткие щетки.*

- Просушите все вымытые детали.
- Смажьте зубчатое колесо на дисковом ноже небольшим количеством вазелина.
- Снова установите дисковый нож.

### ОБСЛУЖИВАНИЕ

Обслуживание универсального режущего устройства MultiSchneider не требуется. Однако рекомендуется время от времени смазывать направляющие небольшим количеством вазелина, чтобы сохранить легкость их хода.

### ХРАНЕНИЕ

Храните устройство в местах, недоступных для детей.

Всегда используйте для хранения шнура питания встроенный в устройство кабеленакопитель.

### УДАЛЕНИЕ ОТХОДОВ



Это изделие не может утилизироваться в конце его срока службы как обычный домашний мусор. Оно должно быть передано на сборный пункт по переработке электрических и электронных устройств. На это указывает символ на изделии, руководстве по использованию или упаковке.

Материалы являются перерабатываемыми согласно их обозначениям. С помощью повторного использования, материального использования или других способов утилизации старых устройств Вы вносите важный вклад в защиту окружающей среды.

Пожалуйста, выясните в муниципальных органах уполномоченное учреждение по переработке отходов.

### ПРЕДПИСАНИЕ REACH

См. [www.ritterwerk.de](http://www.ritterwerk.de)

### ПОСТАВЛЯЕМЫЕ ПО ЗАКАЗУ ПРИНАДЛЕЖНОСТИ

Специально для разрезания мяса, колбасы и ветчины поставляется дисковый нож без зубцов.

### СЕРВИС, РЕМОНТ И ЗАПАСНЫЕ

**ЧАСТИ** Если вам необходимы сервис, ремонт и запасные части, обращайтесь, пожалуйста, в сервисные пункты в вашей стране. Смотрите [www.ritterwerk.de](http://www.ritterwerk.de)

### ТЕХНИЧЕСКИЕ ДАННЫЕ

Это устройство соответствует следующим положениям и инструкциям:

- 2004/108/EC
- 2006/95/EC
- 1935/2004/EC
- EuP 2009/125/EC
- 2011/65/EC

Устройство соответствует также CE-предписаниям.

Напряжение сети/Потребляемая мощность: см. маркировку на нижней стороне устройства

Толщина разреза:  
0 - 14 мм

### ГАРАНТИЯ

В случаях, относящихся к выполнению гарантии и необходимости проведения ремонта, просим выслать устройство почтой в главный офис сервисного обслуживания соответствующей земли или страны!

Das Papier der Bedienungsanleitung ist zertifiziert nach den Kriterien des Forest Stewardship Councils (FSC). Der FSC schreibt strenge Kriterien bei der Waldbewirtschaftung vor und vermeidet damit unkontrollierte Abholzung, Verletzung der Menschenrechte und Belastung der Umwelt.

**ritter**  
made in Germany

ritterwerk GmbH  
Zentralkundendienst  
Industriestraße 13  
82194 Gröbenzell  
Telefon (08142) 440 16-60  
Telefax (08142) 440 16-70  
kundendienst@ritterwerk.de  
www.ritterwerk.de  
www.facebook.com/ritterwerk

Stand: 11/14  
Teile-Nr. 508.730